

	Смывные бачки скрытого монтажа	Страница 3
Geberit Системы инсталляций	Duofix	<ul style="list-style-type: none"> Самонесущие монтажные элементы Страница 7
Geberit Смывные клавиши	<ul style="list-style-type: none"> Смывная клавиша для унитаза 	Страница 43
Geberit Monolith		Страница 69
Geberit Смывные бачки наружного монтажа	<ul style="list-style-type: none"> Смывные бачки наружного монтажа и патрубки смыва Впускные клапана и смывные механизмы 	Страница 95
Бачок для установки в мебель		Страница 109
Geberit AquaClean		Страница 111
Geberit Смесители и системы смыва	<ul style="list-style-type: none"> Смыв писсуара Смывная клавиша Смесители 	Страница 125
Geberit дренажные каналы и трапы		Страница 207
Geberit Сифоны	<ul style="list-style-type: none"> Сифоны для сантехнических приборов Дренажные каналы 	Страница 225
Приложение	<ul style="list-style-type: none"> Условия международных продаж и доставки 	Страница 255
	<ul style="list-style-type: none"> Указатель 	Страница 261



Сокращение	Размерность	Описание
D	см	Наружный диаметр
di \varnothing	мм	Внутренний диаметр
d \varnothing	мм	Наружный диаметр
E	см	Глубина вставки
G	" (дюймы)	Трубная резьба (ISO 228/1)
H	см	Высота
H1	см	Высота части
K	см	Максимальное укорочение
k	см	Диаметр расположения отверстий для болтов на фланце
L	см	Длина
l	см	Длина части
L(m)	м	Длина трубы
m	см	Диаметр отверстий под болты
M	мм	Метрические резьбы (ISO 216)
n	Шт.	Количество отверстий
R	" (дюймы)	Наружная трубная резьба
Rp	" (дюймы)	Резьбовое соединение
s	мм	Толщина стенки
Z	см	Глубина

Вилка	Описание
IEC-83/C6	EU, 230 В
EN 50075 SS I	EU, 230 В
CEE 17 желтый	EU, 230 В
IEC 60884-1 SS XVII-CEE7	EU, 230 В
CEE 50V 2P 32A 12h IP44	EU, 48 В
BS 1363A	GB, 230 В
Nema 1-15P	USA, 125 В

Совместимость	Описание
Geberit совместимость 1	Для Geberit Mepla и Geberit Mapress
Geberit совместимость 2	Для Geberit Mepla и Geberit Mapress
Geberit совместимость 3	Для Geberit Mapress

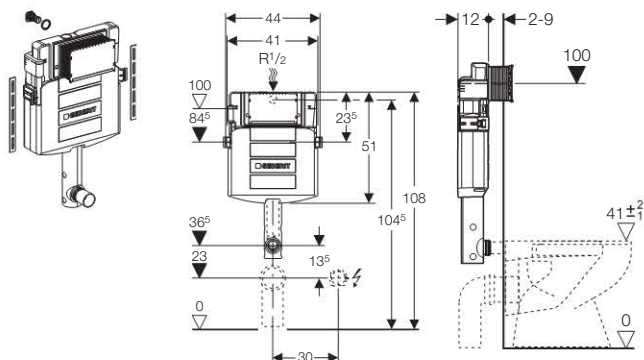


Смывные бачки скрытого монтажа

		Заводская уставка	Описание	Страница
Фронтальное управление	глубина 12 см	6/3 л	<ul style="list-style-type: none">Для смывных клавиш серии „Sigma“	Страница 4
	глубина 8 см	6/3 л	<ul style="list-style-type: none">Для смывных клавиш серии „Sigma“, с сеткой для непосредственного оштукатуривания	Страница 4
Фронтальное или горизонтальное управление	глубина 12 см	6/3 л	<ul style="list-style-type: none">Для смывных клавиш Geberit Omega	Страница 5
			<ul style="list-style-type: none">Для смывных клавиш Geberit Delta	Страница 6
Принадлежности			<ul style="list-style-type: none">Переходники для колена смыва	Страница 6

Смывные бачки скрытого монтажа

Смывной бачок скрытого монтажа Geberit Sigma, с фронтальным управлением, глубина 12 см (UP320)



Применение

- Для скрытого монтажа

Описание

- Двойной смыв посредством смывной клавиши Geberit Sigma20, Sigma30, Sigma50, Sigma60, Sigma70, Sigma80, Sigma01,
- Смыв/стоп со смывными клавишами Sigma10, Sigma30, Mambo или Tango
- Регулируемый объем смыва
- Смывной бачок скрытого монтажа для простого монтажа и для проведения работ по сервисному обслуживанию без применения инструментов
- Бачок скрытого монтажа, полностью герметизированный от попадания конденсата
- Подвод воды по центру сзади или сверху

Технические данные

Объем воды для смыва, заводская установка	6 и 3 л
Малый объем воды для смыва, диапазон настройки	3–4 л
Большой объем воды для смыва, диапазон настройки	4,5 / 6 / 7,5 л

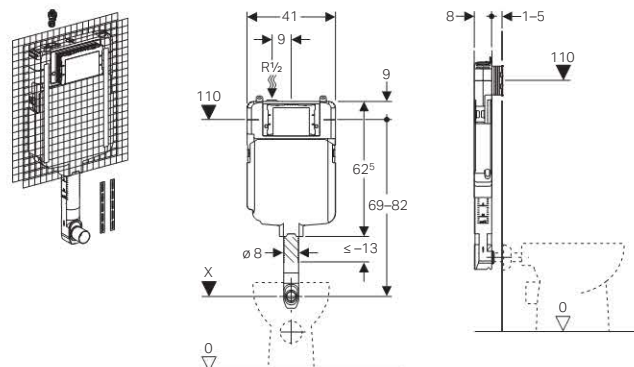
Объем поставки

- Угловой запорный вентиль R1/2" для подвода воды
- Коробка монтажная для окна обслуживания
- Колено смыва в защитной оболочке
- Защитная заглушка для колена смыва
- 2 металлических крепежные планки
- 2 крепежные скобы, предустановлены
- Крепежные элементы
- Не включено: Смывная клавиша и смывной патрубок 152.434.16.1

Информация для заказа

Арт. №	Описание
109.300.00.5	Смывной бачок скрытого монтажа Geberit Sigma 12 см, фронтальное управление (UP320)

Смывной бачок скрытого монтажа Geberit Sigma 8 см, 6 / 3 литра **НОВИНКА**



Применение

- Для кирпичных стен
- Подходит для обшивки гипсокартоном
- Для напольного унитаза
- Для одинарного, двойного смыва или функции «смыв/стоп»
- Для скрытого монтажа
- Для монтажа в перегородки по высоте помещения

Описание

- Серия 2016
- Смывной бачок скрытого монтажа для смывной клавиши фронтальной установки, с противоконденсатной оболочкой
- При заводской установке возможен немедленный последующий смыв
- Вставлено колено смыва
- Монтаж и сервисные работы на смывном бачке скрытого монтажа не требуют использования инструментов
- Водопроводное соединение сверху, сбоку смещено влево
- Защитная крышка предохраняет окно технического обслуживания от влажности и загрязнений
- Укорачиваемая защитная крышка окна технического обслуживания, подходит для интегрируемых вровень с поверхностью смывных клавиш
- Предварительно смонтирована сетка для непосредственного оштукатуривания
- Колено смыва можно сдвинуть на 2 см вверх и на 1 см вниз

Технические данные

Объем воды для смыва, заводская установка	6 и 3 л
Большой объем воды для смыва, диапазон настройки	4,5 / 6 / 7,5 л
Малый объем воды для смыва, диапазон настройки	3–4 л

Объем поставки

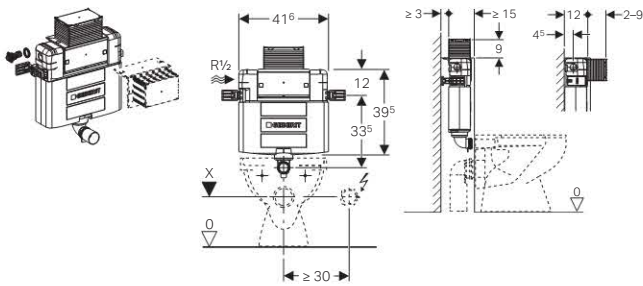
- Подключение к системе водоснабжения R 1/2 со встроенным угловым запорным вентилем и ручным маховичком
- Коробка монтажная для окна обслуживания
- Колено смыва с изолирующими сегментами
- Удлинитель колена смыва \varnothing 45 мм
- Защитная заглушка для колена смыва
- 2 металлических крепежные планки
- Крепежные элементы
- Не включено: Смывная клавиша и смывной патрубок 152.434.16.1

Информация для заказа

Арт. №	Описание
109.791.00.1	Смывной бачок скрытого монтажа Geberit Sigma 8 см, 6/3 литра



Смывной бачок скрытого монтажа Geberit Omega 12 см, монтажная высота 82 см



Применение

- Для скрытого монтажа
- Для кирпичных стен
- Для монтажа в пристенке на высоту рамы
- Для напольных и подвесных унитазов
- Для двойного смыва

Описание

- Регулируемая глубина монтажа
- Смывной бачок скрытого монтажа со смывной клавишей верхней / фронтальной установки, с противоконденсатной оболочкой
- При заводской установке возможен немедленный последующий смыв
- Приваренное колено смыва
- Монтаж и сервисные работы на смывном бачке скрытого монтажа не требуют использования инструментов
- Подвод воды сбоку с левой стороны или сзади с левой стороны
- Защитная крышка предохраняет окно технического обслуживания от влажности и загрязнений
- Укорачиваемая защитная крышка окна технического обслуживания

Технические данные

Объем воды для смыва, заводская установка	6 и 3 л
Большой объем воды для смыва, диапазон настройки	4,5 / 6 / 7,5 л
Малый объем воды для смыва, диапазон настройки	3–4 л

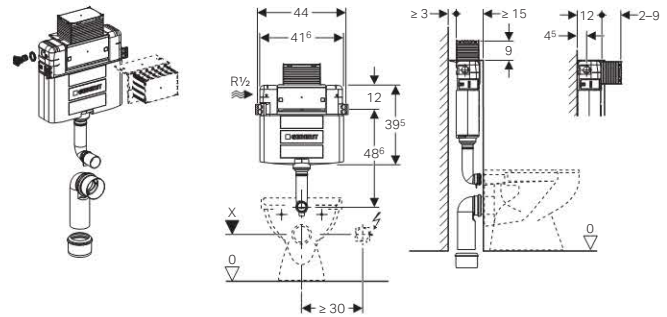
Объем поставки

- Подключение к системе водоснабжения R1/2 со встроенным угловым запорным вентилем и ручным маховичком
- Коробка монтажная для окна обслуживания
- Удлинитель колена смыва \varnothing 45 мм
- 1 защитная заглушка
- 2 крепежных уголка
- Крепежные элементы
- Не включено: Смывная клавиша и смывной патрубок 152.434.16.1

Информация для заказа

Арт. №	Описание
109.043.00.1	Смывной бачок скрытого монтажа Geberit Omega 12 см, монтажная высота 82 см

Смывной бачок скрытого монтажа Omega 12 см, монтажная высота 98 см



Применение

- Для скрытого монтажа

Описание

- Смывной бачок скрытого монтажа со смывной клавишей верхней / фронтальной установки, с противоконденсатной оболочкой
- При заводской установке возможен немедленный последующий смыв
- Приваренное колено смыва
- Монтаж и сервисные работы на смывном бачке скрытого монтажа не требуют использования инструментов
- Подвод воды сбоку с левой стороны или сзади с левой стороны
- Защитная крышка предохраняет окно технического обслуживания от влажности и загрязнений
- Укорачиваемая защитная крышка окна технического обслуживания
- Двойной смыв со смывной клавишей Omega20, Omega30 или Omega60, 70

Технические данные

Объем воды для смыва, заводская установка	6 и 3 л
Большой объем воды для смыва, диапазон настройки	4,5 / 6 / 7,5 л
Малый объем воды для смыва, диапазон настройки	3–4 л

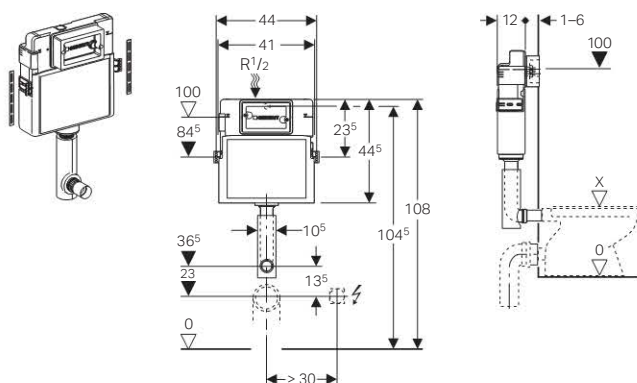
Объем поставки

- Подключение к системе водоснабжения R 1/2 со встроенным угловым запорным вентилем и ручным маховичком
- Комплект соединительных патрубков для унитаза, \varnothing 90 мм
- Коробка монтажная для окна обслуживания
- Две защитные заглушки
- 2 крепежных уголка
- Крепежные элементы
- Фановый отвод из ПНД, \varnothing 110 мм
- Не включено: Смывная клавиша и смывной патрубок 152.434.16.1

Информация для заказа

Арт. №	Описание
109.050.00.1	Смывной бачок скрытого монтажа Omega 12 см, монтажная высота 98 см

Смывной бачок скрытого монтажа Geberit Delta
12 см (UP100) Новинка



Применение

- Для использования с напольными и подвесными унитазами
- Для использования в частных домах, полупубличных и общественных зданиях
- Для монтажа во время ремонтных работ, реконструкции зданий и в новостройках
- Для скрытого монтажа

Описание

- Для смыва с минимальным усилием
- Монтажная глубина 12 см
- Бачок скрытого монтажа, полностью герметизированный от попадания конденсата
- Настраивается большой объем воды для смыва
- объем малого смыва не регулируется
- Подвод воды сзади по центру/сверху смещен влево
- Гибкая подводка для углового запорного вентиля прикручивается без применения инструментов
- Вставлено колено смыва
- Предварительно смонтированный крепежный уголок
- При заводской установке возможен немедленный последующий смыв
- Двойной смыв со смывной клавишей Delta21, Delta50, Delta51
- Смыв/стоп или одиночный смыв со смывной клавишей Delta40, Delta15 или Delta11

Технические данные

Объем воды для смыва, заводская установка	6 и 3 л
Малый объем воды для смыва, диапазон настройки	6–3 л
Большой объем воды для смыва, диапазон настройки	4,5 / 6 / 7,5 л

Объем поставки

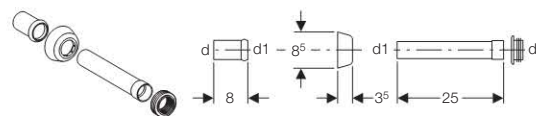
- колено смыва
- 2 крепежные скобы, предустановлены
- 2 металлические крепежные планки
- Угловой запорный вентиль R 1/2 с кольцом-адаптером, совместимый с MerplaFix
- Монтажная коробка для окна обслуживания из полистирола
- Защитная заглушка для смывного патрубка
- Крепежные элементы
- Не включено: смывная
- Не включено: Смывная клавиша и смывной патрубок 152.434.16.1

Информация для заказа

Арт. №	Описание
109.100.00.1	Geberit Delta смывной бачок скрытого монтажа 12 см (UP100)

Принадлежности

Переходник для колена смыва d 45 мм



Применение

- Для присоединения скрытого бачка к напольному унитазу

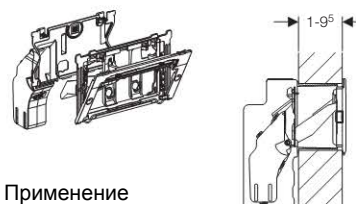
Объем поставки

- Манжета
- Патрубок
- Юбка овальная

Информация для заказа

Арт. №	dØ [мм]	d1Ø [мм]	d2Ø [мм]	Цвет
118.026.11.1	44	40	55	белый
118.026.21.1	44	40	55	хром глянцевый

Адаптер для загрузки дезинфицирующего кубика для смывных бачков Geberit



Применение

- Для использования со смывным бачком скрытого монтажа Geberit Sigma 12 см (UP300)
- Для использования со смывным бачком скрытого монтажа Geberit Sigma 12 см (UP320)
- Для фронтальной установки
- Для использования со смывной клавишей Geberit Sigma10
- Для использования со смывной клавишей Geberit Sigma20
- Для использования со смывной клавишей Geberit Sigma50
- Для использования со смывной клавишей Geberit Sigma01
- Для опускания чистящих кубиков без хлора или окисляющих компонентов (Geberit рекомендует использовать чистящие кубики для смывного бачка Frisch Aktiv от Henkel)
- Не подходит для использования со смывными бачками скрытого монтажа Geberit Delta и Карра 12 см (UP100), 15 см (UP200) и Twinline, а также со смывным бачком скрытого монтажа Unica
- Не подходит для использования со смывными клавишами Geberit Samba, Rumba, Tango, Mambo, Twist
- Не подходит для монтажа при глубине пристенка более 9,5 см

Объем поставки

- Защитная крышка
- Контейнер для дезодорирующих кубиков
- Монтажная рамка с поворотным механизмом

Информация для заказа

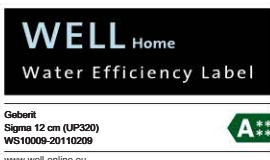
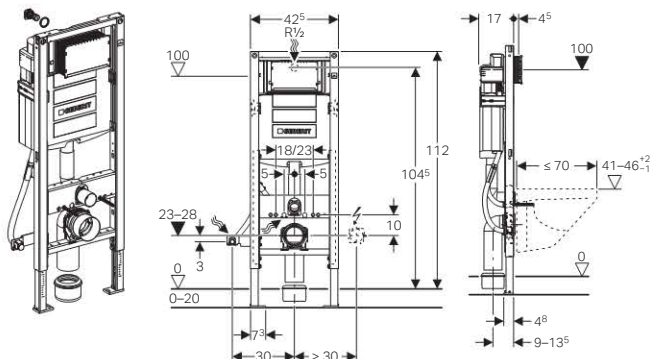
Арт. №	Описание
115.610.00.1	Адаптер для загрузки дезинфицирующего кубика



		Высота элемента	Описание	
Элемент для унитаза	глубина 12 см	82, 98 см	<ul style="list-style-type: none"> • для смывных клавиш Geberit Omega • с фронтальным или горизонтальным управлением 	Страница 10
	глубина 12 см	112 см	<ul style="list-style-type: none"> • для смывных клавиш серии Geberit Sigma • с фронтальным управлением 	Страница 8
			<ul style="list-style-type: none"> • для смывных клавиш серии Geberit Sigma • для угловой установки 	Страница 18
			<ul style="list-style-type: none"> • для смывных клавиш серии Geberit Delta • с фронтальным управлением 	Страница 19
глубина 8 см	112 см	<ul style="list-style-type: none"> • для смывных клавиш серии Geberit Sigma • с фронтальным управлением 	Страница 16	
Элемент для биде		82, 98 см		Страница 23
		112 см		Страница 26
Элемент для умывальника		98/82 см		Страница 25
		112 см		Страница 27
		112 см	<ul style="list-style-type: none"> • для смесителя скрытого монтажа, встроенного в стену 	Страница 25
Элемент для писсуара		112 см	<ul style="list-style-type: none"> • для моделей Keramag, Joly и Visit 	Страница 34
		112 - 130 см	<ul style="list-style-type: none"> • универсальный 	Страница 33
			<ul style="list-style-type: none"> • универсальный, скрытый 	Страница 35
			<ul style="list-style-type: none"> • с наружным смывным клапаном 	Страница 36
Элемент душа		<ul style="list-style-type: none"> • для душевого поддона 	Страница 36	
Элемент Geberit Duofix для поручней и опор				Страница 39
Принадлежности			<ul style="list-style-type: none"> • Комплекты креплений 	Страница 40
			<ul style="list-style-type: none"> • Опора для компактного санфаянса 	Страница 41
			<ul style="list-style-type: none"> • Монтажный комплект для электрического подключения 	Страница 41
			<ul style="list-style-type: none"> • Комплект звукоизоляции 	Страница 41
			<ul style="list-style-type: none"> • Уплотнительная манжета 	Страница 41
			<ul style="list-style-type: none"> • Монтажная планка 	Страница 41
			<ul style="list-style-type: none"> • Патрубки для подвода воды к писсуару 	Страница 41

Geberit Duofix монтажный элемент для подвесного унитаза

Монтажный элемент Geberit Duofix для подвесного унитаза, H112, со смывным бачком Sigma 12 см (UP320)



Применение

- Для крепежа в пол (0 - 20 см)
- Для монтажа в перегородке системы Duofix по высоте рамы перед капитальной или гипсокартонной стеной
- Для монтажа в перегородке системы Duofix по высоте помещения
- Для монтажа в перегородке GIS по высоте рамы или по высоте помещения перед капитальной или гипсокартонной стеной
- Для установки перед капитальной стеной или пустотелой перегородкой
- Для скрытой установки в гипсокартонной перегородке или на капитальной стене с облицовкой панелями (гипсовыми или деревянными)
- Для установки в пристенке в высоту помещения или в разделительной перегородке
- Для монтажа подвесного унитаза с выступом до 70 см
- Для инвалидов
- Для унитазов с межосевым расстоянием под крепежные шпильки 18 см или 23 см
- Для подсоединения Geberit AquaClean
- Не подходит для бетонирования

Описание

- Подвод воды по центру сзади или сверху
- Смывной бачок скрытого монтажа UP320 с фронтальным управлением
- Двойной смыв посредством смывной клавиши Geberit Sigma20, Sigma30, Sigma50, Sigma60, Sigma70, Sigma80, Sigma01,
- Одинарный смыв со смывной клавишей Sigma10
- Смыв/стоп со смывными клавишами Sigma10, Mambo или Tango
- Регулируемый объем смыва
- При заводской установке возможен немедленный последующий смыв
- Бачок скрытого монтажа для установки и ремонта без применения инструментов
- Защитная коробка окна обслуживания монтируется и обрезается по размеру без применения инструментов
- Защитная крышка предохраняет окно технического обслуживания от влажности и загрязнений

- Звукопоглощающие приводные штанги, для быстрой регулировки без применения инструментов
- Универсальный подвод воды совместим с MerlaFix, монтируется и эксплуатируется без применения инструментов
- Гибкая подводка для углового запорного вентиля прикручивается без применения инструментов
- Не требующее применения инструментов крепление для фанового отвода, звукопоглощающее, регулируется по глубине в 8 положениях, диапазон регулировки 45 мм
- Самостояющиеся опоры для выравнивания элемента без применения инструментов
- Ножки оцинкованные, с бесступенчатой регулировкой 0 - 20 см
- Возможно использование с подвесным унитазом при малой контактной поверхности с принадлежностями
- Смывной бачок скрытого монтажа для смывной клавиши фронтальной установки, с противоконденсатной оболочкой
- Рама с отверстиями \varnothing 9 мм для крепления в деревянном каркасе
- Самонесущая конструкция
- Рама с С-образным профилем 4/4 см
- Рама порошковой окраски, синий ультрамарин
- Ножки, втягиваемые на 5 см
- Опорная площадка поворотная, для монтажа в U-образный профиль UW 50 и UW 75
- Монтажная высота унитаза регулируется от 41 до 46 см

Технические данные

Малый объем воды для смыва, диапазон настройки	3-4 л
Большой объем воды для смыва, диапазон настройки	4,5 / 6 / 7,5 л
Объем воды для смыва, заводская установка	6 и 3 л

Объем поставки

- Подключение к системе водоснабжения R 1/2 со встроенным угловым запорным вентилем и ручным маховичком
- Трубка для подвода воды Geberit AquaClean
- Защитная заглушка
- Коробка монтажная для окна обслуживания
- Комплект соединительных патрубков для унитаза, \varnothing 90 мм
- Фановый отвод из ПНД, \varnothing 90 мм
- Переходный патрубок, \varnothing 90/110 мм
- 2 резьбовые шпильки M12 для крепления санфаянса
- Крепежные элементы

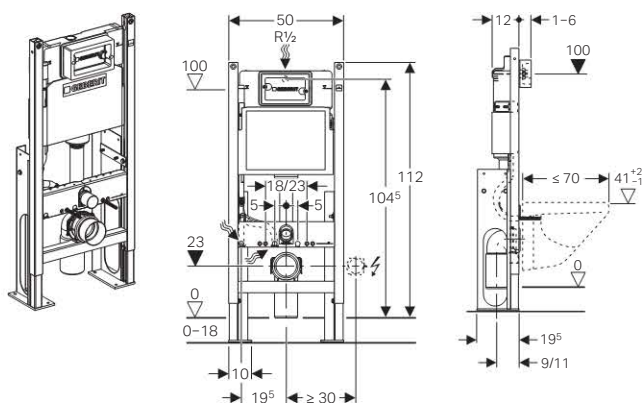
Информация для заказа

Арт. №	Описание
111.350.00.5	Geberit Duofix монтажный элемент для подвесного унитаза, H112, для клавиш Sigma, 12 см (UP320)

Объем поставки

- Не включено: смывная клавиша

Geberit Duofix монтажный элемент для подвесного унитаза, H112, для клавиш Delta, 12 см (UP100)



Применение

- Для монтажа в гипсокартонные стены на высоту рамы или по высоте помещения перед капитальной либо гипсокартонной стеной
- Для унитазов с межосевым расстоянием под крепежные шпильки 18 см или 23 см
- Для крепежа в пол (0 - 20 см)
- Для установки в любой точке санузла (не требуется стен)
- Для установки в пристенке в высоту помещения или в разделительной перегородке
- Для установки перед капитальной стеной или пустотелой перегородкой
- Для скрытого монтажа
- Для фронтальной установки
- Для управления смывными клавишами типа Delta

Описание

- Бачок UP100, толщина 12 см, Бачок скрытого монтажа с фронтальным управлением смыва
- Бачок скрытого монтажа, полностью герметизированный от попадания конденсата
- Настраивается большой объем воды для смыва
- объем малого смыва не регулируется
- При заводской установке возможен немедленный последующий смыв
- Подвод воды по центру сзади или сверху
- Присоединение подводки к запорному клапану вручную без инструмента
- Двойной смыв со смывной клавишей Delta50, Delta51 или Delta21
- Смыв/стоп или одинарный смыв со смывной клавишей Delta40, Delta15 или Delta11
- Рама порошковой окраски, синий ультрамарин
- Самонесущая конструкция
- Рама с отверстиями \varnothing 9 мм для крепления в деревянном каркасе
- Ножки оцинкованные, с бесступенчатой регулировкой 0 - 20 см
- Опорная площадка из пластика, глубина подходит для монтажа в профиль UW50
- Монтажная глубина 20 см
- Для автономной установке на перекрытии (достаточно крепления только к полу)
- Ножки оцинкованные, с бесступенчатой регулировкой 0 - 18 см, с маркировкой
- Рама с С-образным профилем 4/4 см
- Усиленные опорные ножки
- Возможен разворот бачка на 180° для удобства обслуживания

Технические данные

Малый объем воды для смыва, диапазон настройки	3-4 л
Большой объем воды для смыва, диапазон настройки	4,5 / 6 / 7,5 л
Объем воды для смыва, заводская установка	6 и 3 л

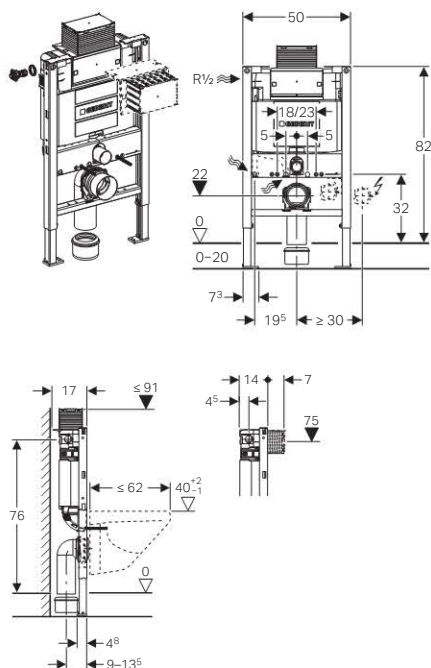
Объем поставки

- Стойки
- 2 резьбовые шпильки M12 для крепления санфаянса
- смывной механизм двойного смыва
- Монтажная коробка для окна обслуживания из полистирола
- Две защитные заглушки
- Угловой запорный вентиль R 1/2" с кольцом-адаптером
- Трубка для подвода воды Geberit AquaClean
- Крепление для стока
- фановый отвод 90°, ПВХ, \varnothing 90/100мм
- Комплект манжет \varnothing 90 мм
- Крепежные элементы
- Не включено: смывная клавиша

Информация для заказа

Арт. №	Описание
457.570.00.1	Geberit Duofix монтажный элемент для подвесного унитаза, H112, для клавиш Delta, фронтальное управление, самонесущая конструкция

Элемент для подвесных унитазов, 82 см, со смывным бачком скрытого монтажа Omega 12 см



Применение

- Для крепежа в пол (0 - 20 см)
- Для подвесных унитазов с расстоянием между точками крепления 18 см или 23 см
- Для установки перед капитальной стеной или пустотелой перегородкой
- Для скрытой установки в гипсокартонной перегородке или на капитальной стене с облицовкой панелями (гипсовыми или деревянными)
- Для установки в пристенке в высоту помещения или в разделительной перегородке
- Для двойного смыва

Описание

- Рама с отверстиями \varnothing 9 мм для крепления в деревянном каркасе
- Самонесущая конструкция
- Рама с С-образным профилем 4/4 см
- Высота элемента 82 см
- Двойной смыв со смывной клавишей Omega20, Omega30 или Omega60, 70
- Рама порошковой окраски, синий ультрамарин
- Опорная площадка поворотная, для монтажа в U-образный профиль UW 50 и UW 75
- Рама подготовлена для крепления крепежных скоб для установки санфаянса с малой контактной поверхностью
- Оцинкованные стойки, регулируемые в диапазоне 0 - 20 см
- Стойки с защитой от скольжения
- Соединительное колено монтируется на различной глубине без использования инструментов, диапазон смещения - 45 мм
- Шумопоглощающее крепление для фанового отвода
- Смывной бачок скрытого монтажа со смывной клавишей верхней / фронтальной установки, с противоконденсатной оболочкой
- При заводской установке возможен немедленный последующий смыв
- Монтаж и сервисные работы на смывном бачке скрытого монтажа не требуют использования инструментов
- Подвод воды сбоку с левой стороны или сзади с левой стороны
- Оснащен трубкой подвода воды для подсоединения устройств Geberit AquaClean

Технические данные

Объем воды для смыва, заводская установка	6 и 3 л
Большой объем воды для смыва, диапазон настройки	4,5 / 6 / 7,5 л
Малый объем воды для смыва, диапазон настройки	3-4 л

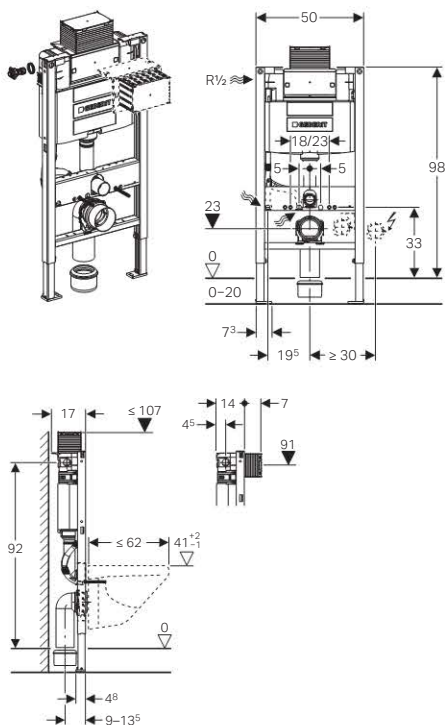
Объем поставки

- Подключение к системе водоснабжения R 1/2 со встроенным угловым запорным вентилем и ручным маховичком
- Коробка монтажная для окна обслуживания
- Две защитные заглушки
- Комплект соединительных патрубков для унитаза, \varnothing 90 мм
- Фановый отвод из ПНД, \varnothing 90 мм
- Переходный патрубок, \varnothing 90/110 мм
- 2 резьбовые шпильки M12
- Крепежные элементы
- Не включено: смывная клавиша

Информация для заказа

Арт. №	Описание
111.003.00.1	Geberit Duofix монтажный элемент для подвесных унитазов, 82 см, со смывным бачком скрытого монтажа Omega 12 см

Элемент для подвесных унитазов, 98 см, со смывным бачком скрытого монтажа Omega 12 см



Применение

- Для крепежа в пол (0 - 20 см)
- Для подвесных унитазов с расстоянием между точками крепления 18 см или 23 см
- Для установки перед капитальной стеной или пустотелой перегородкой
- Для скрытой установки в гипсокартонной перегородке или на капитальной стене с облицовкой панелями (гипсовыми или деревянными)
- Для установки в пристенке в высоту помещения или в разделительной перегородке
- Для двойного смыва

Описание

- Рама с отверстиями \varnothing 9 мм для крепления в деревянном каркасе
- Самонесущая конструкция
- Рама с С-образным профилем 4/4 см
- Высота элемента 98 см
- Двойной смыв со смывной клавишей Omega20, Omega30 или Omega60, 70
- Рама порошковой окраски, синий ультрамарин
- Опорная площадка поворотная, для монтажа в U-образный профиль UW 50 и UW 75
- Рама подготовлена для крепления крепежных скоб для установки санфаянса с малой контактной поверхностью
- Оцинкованные стойки, регулируемые в диапазоне 0 - 20 см
- Стойки с защитой от скольжения
- Соединительное колено монтируется на различной глубине без использования инструментов, диапазон смещения - 45 мм
- Шумопоглощающее крепление для фанового отвода
- Смывной бачок скрытого монтажа со смывной клавишей верхней / фронтальной установки, с противоконденсатной оболочкой
- При заводской установке возможен немедленный последующий смыв
- Монтаж и сервисные работы на смывном бачке скрытого монтажа не требуют использования инструментов

- Подвод воды сбоку с левой стороны или сзади с левой стороны
- Оснащен трубкой подвода воды для подсоединения устройств Geberit AquaClean

Технические данные

Объем воды для смыва, заводская установка	6 и 3 л
Большой объем воды для смыва, диапазон настройки	4,5 / 6 / 7,5 л
Малый объем воды для смыва, диапазон настройки	3-4 л

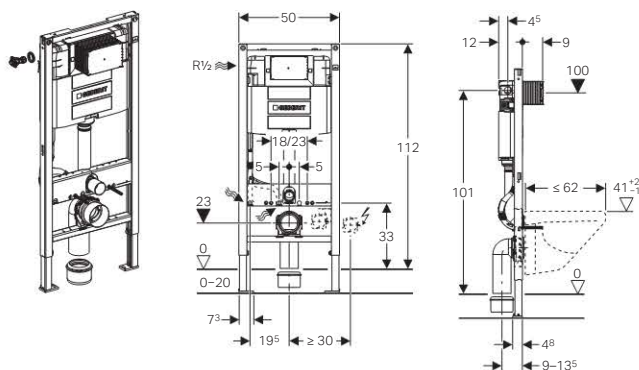
Объем поставки

- Подключение к системе водоснабжения R 1/2 со встроенным угловым запорным вентилем и ручным маховичком
- Коробка монтажная для окна обслуживания
- Две защитные заглушки
- Комплект соединительных патрубков для унитаза, \varnothing 90 мм
- Фановый отвод из ПНД, \varnothing 90 мм
- Переходный патрубок, \varnothing 90/110 мм
- 2 резьбовые шпильки M12
- Крепежные элементы
- Не включено: смывная клавиша

Информация для заказа

Арт. №	Описание
111.030.00.1	Geberit Duofix монтажный элемент для подвесных унитазов, 98 см, со смывным бачком скрытого монтажа Omega 12 см

Элемент для подвесных унитазов, 112 см, со смывным бачком скрытого монтажа Omega 12 см



Применение

- Для крепежа в пол (0 - 20 см)
- Для монтажа в перегородке системы Duofix по высоте рамы перед капитальной или гипсокартонной стеной
- Для монтажа в перегородке системы Duofix по высоте помещения
- Для монтажа в перегородке GIS по высоте рамы или по высоте помещения перед капитальной или гипсокартонной стеной
- Для установки перед капитальной стеной или пустотелой перегородкой
- Для скрытой установки в гипсокартонной перегородке или на капитальной стене с облицовкой панелями (гипсовыми или деревянными)
- Для установки в пристенке в высоту помещения или в разделительной перегородке
- Для двойного смыва
- Не подходит для бетонирования

Описание

- Рама с отверстиями $\varnothing 9$ мм для крепления в деревянном каркасе
- Самонесущая конструкция
- Рама с С-образным профилем 4/4 см
- Рама порошковой окраски, синий ультрамарин
- Опорная площадка поворотная, для монтажа в U-образный профиль UW 50 и UW 75
- Рама подготовлена для крепления крепежных скоб для установки санфаянса с малой контактной поверхностью
- Оцинкованные стойки, регулируемые в диапазоне 0 - 20 см
- Стойки с защитой от скольжения
- Соединительное колено монтируется на различной глубине без использования инструментов, диапазон смещения - 45 мм
- Шумопоглощающее крепление для фанового отвода
- Смывной бачок скрытого монтажа для смывной клавиши фронтальной установки, с противоконденсатной оболочкой
- При заводской установке возможен немедленный последующий смыв
- Монтаж и сервисные работы на смывном бачке скрытого монтажа не требуют использования инструментов
- Подвод воды сбоку с левой стороны или сзади с левой стороны
- Защитная крышка предохраняет окно технического обслуживания от влажности и загрязнений
- Укорачиваемая защитная крышка окна технического обслуживания
- Оснащен трубкой подвода воды для подсоединения устройств Geberit AquaClean

Технические данные

Объем воды для смыва, заводская установка	6 и 3 л
Большой объем воды для смыва, диапазон настройки	4,5 / 6 / 7,5 л
Малый объем воды для смыва, диапазон настройки	3-4 л

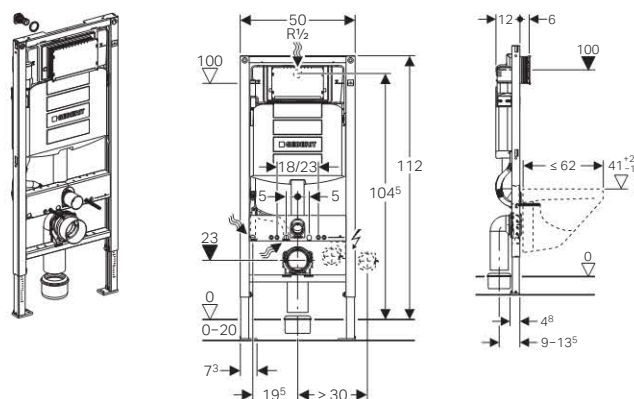
Объем поставки

- Подключение к системе водоснабжения R1/2 со встроенным угловым запорным вентилем и ручным маховичком
- Коробка монтажная для окна обслуживания
- Две защитные заглушки
- Комплект соединительных патрубков для унитаза, $\varnothing 90$ мм
- Фановый отвод из ПНД, $\varnothing 90$ мм
- Переходный патрубок, $\varnothing 90/110$ мм
- 2 резьбовые шпильки M12
- Крепежные элементы

Информация для заказа

Арт. №	Описание
111.060.00.1	Элемент для подвесных унитазов, 112 см, со смывным бачком скрытого монтажа Omega 12 см

Geberit Duofix монтажный элемент для подвесного унитаза, H112, для клавиш Sigma, 12 см (UP320)



Применение

- Для установки перед капитальной стеной или пустотелой перегородкой
- Для скрытой установки в гипсокартонной перегородке или на капитальной стене с облицовкой панелями (гипсовыми или деревянными)
- Для установки в пристенке в высоту помещения или в разделительной перегородке
- Для крепежа в пол (0 - 20 см)
- Для унитазов с межосевым расстоянием под крепежные шпильки 18 см или 23 см

Описание

- Высота монтажного элемента 112 см
- Подвод воды по центру сзади или сверху
- Двойной смыв посредством смывной клавиши Geberit Sigma20, Sigma30, Sigma50, Sigma60, Sigma70, Sigma80, Sigma01,
- Смыв/стоп со смывными клавишами Sigma10, Mambo или Tango
- Регулируемый объем смыва
- Бачок скрытого монтажа для установки и ремонта без применения инструментов
- Не требующее применения инструментов крепление для фанового отвода, звукопоглощающее, регулируется по глубине в 8 положениях, диапазон регулировки 45 мм
- Самостояпорящиеся опоры для выравнивания элемента без применения инструментов
- Ножки оцинкованные, с бесступенчатой регулировкой 0 - 20 см
- Самонесущая конструкция
- Рама порошковой окраски, синий ультрамарин
- Опорная площадка поворотная, для монтажа в U-образный профиль UW 50 и UW 75

Технические данные

Объем воды для смыва, заводская установка	6 и 3 л
Малый объем воды для смыва, диапазон настройки	3-4 л
Большой объем воды для смыва, диапазон настройки	4,5 / 6 / 7,5 л

Объем поставки

- Подключение к системе водоснабжения R 1/2 со встроенным угловым запорным вентилем и ручным маховичком
- Трубка для подвода воды Geberit AquaClean
- Колено смыва
- Защитная заглушка
- Коробка монтажная для окна обслуживания
- 2 резьбовые шпильки M12 для крепления санфаянса
- Комплект соединительных патрубков для унитаза, ø 90 мм
- Фановый отвод из ПНД, ø 90 мм

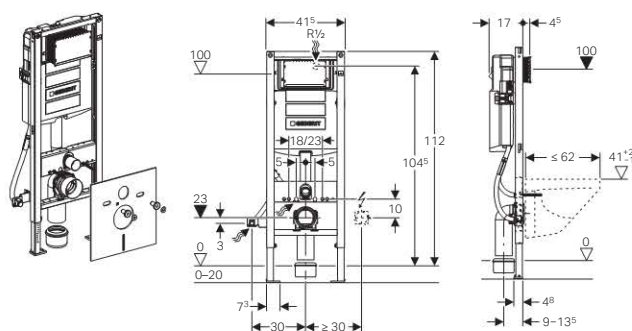
- Переходный патрубок, ø 90/110 мм
- Крепежные элементы
- Не включено: смывная клавиша

Информация для заказа

Арт. №	Описание
111.300.00.5	Geberit Duofix монтажный элемент для подвесного унитаза, H112, для клавиш Sigma, 12 см, фронтальное управление (UP320)



Geberit Duofix монтажный элемент для подвесного унитаза, H112, для клавиш Sigma, 12 см (UP 320)



Применение

- Для унитазов с межосевым расстоянием под крепежные шпильки 18 см или 23 см
- Для скрытой установки в гипсокартонной перегородке или на капитальной стене с облицовкой панелями (гипсовыми или деревянными)
- Для установки в пристенке в высоту помещения или в разделительной перегородке
- Для подсоединения Geberit AquaClean

Описание

- Подвод воды по центру сзади или сверху
- Смывной бачок скрытого монтажа UP320 с фронтальным управлением
- Двойной смыв посредством смывной клавиши Geberit Sigma20, Sigma30, Sigma50, Sigma60, Sigma70, Sigma80, Sigma01,
- Смыв/стоп со смывными клавишами Sigma10, Mambo или Sigma30
- Регулируемый объем смыва
- При заводской установке возможен немедленный последующий смыв
- Бачок скрытого монтажа для установки и ремонта без применения инструментов
- Защитная коробка окна обслуживания монтируется и обрезается по размеру без применения инструментов
- Защитная крышка предохраняет окно технического обслуживания от влажности и загрязнений
- Звукопоглощающие приводные штанги, для быстрой регулировки без применения инструментов
- Бачок скрытого монтажа, полностью герметизированный от попадания конденсата
- Универсальный подвод воды совместим с MerlaFix, монтируется и эксплуатируется без применения инструментов
- Гибкая подводка для углового запорного вентиля прикручивается без применения инструментов
- Самонесущая конструкция
- Рама с С-образным профилем 4/4 см
- Рама порошковой окраски, синий ультрамарин
- Возможно использование с подвесным унитазом при малой контактной поверхности с принадлежностями
- Не требующее применения инструментов крепление для фанового отвода, звукопоглощающее, регулируется по глубине в 8 положениях, диапазон регулировки 45 мм
- Ножки оцинкованные, с бесступенчатой регулировкой 0 - 20 см
- Самостояпорящиеся опоры для выравнивания элемента без применения инструментов
- Рама с отверстиями \varnothing 9 мм для крепления в деревянном каркасе

Технические данные

Малый объем воды для смыва, диапазон настройки	3-4 л
Большой объем воды для смыва, диапазон настройки	4,5 / 6 / 7,5 л
Объем воды для смыва, заводская установка	6 и 3 л

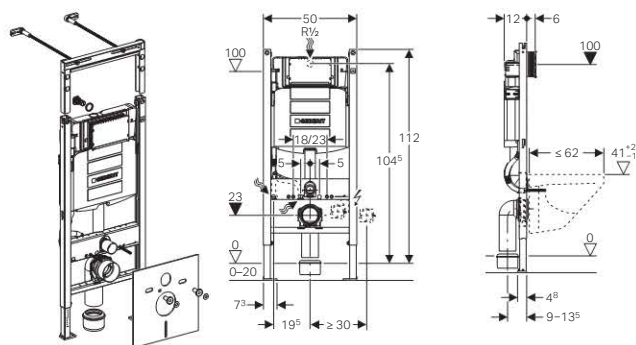
Объем поставки

- Угловой запорный вентиль R1/2" для подвода воды
- Защитная заглушка
- Коробка монтажная для окна обслуживания
- 2 резьбовые шпильки M12 для крепления санфаянса
- Комплект соединительных патрубков для унитаза, \varnothing 90 мм
- Фановый отвод из ПНД, \varnothing 90 мм
- Переходный патрубок, \varnothing 90/110 мм
- Комплект звукоизоляции
- Крепежные элементы
- Не включено: смывная клавиша

Информация для заказа

Арт. №	Описание
111.361.00.5	Geberit Duofix монтажный элемент для подвесного унитаза, H112, для клавиш Sigma, 12 см (UP 320), фронтальное управление, узкая

Geberit Duofix монтажный комплект Платтенбау для подвесного унитаза, H112, клавиши Sigma, 12 см (UP 320)



Применение

- Для унитазов с межосевым расстоянием под крепежные шпильки 18 см или 23 см
- Для скрытой установки в гипсокартонной перегородке или на капитальной стене с облицовкой панелями (гипсовыми или деревянными)
- Для унитазов с межосевым расстоянием под крепежные шпильки 18 см или 23 см
- Для подсоединения Geberit AquaClean

Описание

- Смывной бачок скрытого монтажа UP320 с фронтальным управлением
- Двойной смыв посредством смывной клавиши Geberit Sigma20, Sigma30, Sigma50, Sigma60, Sigma70, Sigma80, Sigma01,
- Смыв/стоп со смывными клавишами Sigma10, Mambo или Sigma30
- Регулируемый объем смыва
- При заводской установке возможен немедленный последующий смыв
- Бачок скрытого монтажа для установки и ремонта без применения инструментов
- Защитная коробка окна обслуживания монтируется и обрезается по размеру без применения инструментов
- Защитная крышка предохраняет окно технического обслуживания от влажности и загрязнений
- Звукопоглощающие приводные штанги, для быстрой регулировки без применения инструментов
- Бачок скрытого монтажа, полностью герметизированный от попадания конденсата
- Универсальный подвод воды совместим с MerlaFix, монтируется и эксплуатируется без применения инструментов
- Гибкая подводка для углового запорного вентиля прикручивается без применения инструментов
- Самонесущая конструкция
- Рама с С-образным профилем 4/4 см
- Рама порошковой окраски, синий ультрамарин
- Возможно использование с подвесным унитазом при малой контактной поверхности с принадлежностями
- Подвод воды по центру сзади или сверху

Технические данные

Малый объем воды для смыва, диапазон настройки	3–4 л
Большой объем воды для смыва, диапазон настройки	4,5 / 6 / 7,5 л
Объем воды для смыва, заводская установка	6 и 3 л

Объем поставки

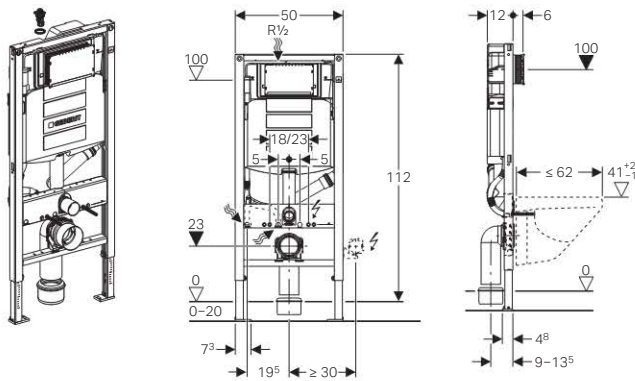
- Крепёжная насадка для монтажа перед сантехнической шахтой
- Подключение к системе водоснабжения R 1/2 со встроенным угловым запорным вентилем и ручным маховичком
- 2 резьбовые шпильки M12 для крепления санфаянса
- Защитная заглушка
- Коробка монтажная для окна обслуживания
- Комплект соединительных патрубков для унитаза, \varnothing 90 мм
- Фановый отвод из ПНД, \varnothing 90 мм
- Переходный патрубок, \varnothing 90/110 мм
- Комплект звукоизоляции
- Крепежные элементы
- Не включено: смывная клавиша

Информация для заказа

Арт. №	Описание
111.362.00.5	Geberit Duofix монтажный комплект Платтенбау для подвесного унитаза, H112, клавиши Sigma, 12 см (UP 320), фронтальное управление



Geberit Duofix монтажный элемент для подвесного унитаза, H112, для клавиш Sigma40, 12 см (UP320) с подключением системы удаления запахов



Применение

- Для крепежа в пол (0 - 20 см)
- Для установки перед капитальной стеной или пустотелой перегородкой
- Для скрытой установки в гипсокартонной перегородке или на капитальной стене с облицовкой панелями (гипсовыми или деревянными)
- Для установки в пристенке в высоту помещения или в разделительной перегородке
- Для унитазов с межосевым расстоянием под крепежные шпильки 18 см или 23 см
- Для подключения смывной клавиши Geberit Sigma40 с функцией очистки воздуха

Описание

- Двойной смыв посредством смывной клавиши Geberit Sigma40
- Бачок скрытого монтажа для установки и ремонта без применения инструментов
- Не требующее применения инструментов крепление для фанового отвода, звукопоглощающее, регулируется по глубине в 8 положениях, диапазон регулировки 45 мм
- Самостопорящиеся опоры для выравнивания элемента без применения инструментов
- Ножки оцинкованные, с бесступенчатой регулировкой 0 - 20 см
- Самонесущая конструкция
- Рама порошковой окраски, синий ультрамарин
- Опорная площадка поворотная, для монтажа в U-образный профиль UW 50 и UW 75
- Водопроводное соединение сверху, сбоку смещено влево

Технические данные

Объем воды для смыва, заводская установка	6 и 3 л
Большой объем воды для смыва, диапазон настройки	4,5 / 6 / 7,5 л
Малый объем воды для смыва, диапазон настройки	3-4 л

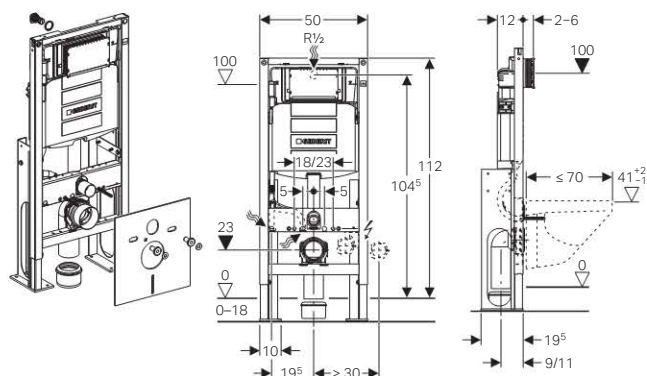
Объем поставки

- Подключение к системе водоснабжения R 1/2 со встроенным угловым запорным вентилем и ручным маховичком
- Трубка для подвода воды Geberit AquaClean
- Защитная заглушка
- Коробка монтажная для окна обслуживания
- 2 резьбовые шпильки M12 для крепления санфаянса
- Комплект соединительных патрубков для унитаза, \varnothing 90 мм
- Фановый отвод из ПНД, \varnothing 90 мм
- Переходный патрубок, \varnothing 90/110 мм
- Крепежные элементы
- Колено смыва с соединительным элементом для системы очистки воздуха
- Не включено: смывная клавиша

Информация для заказа

Арт. №	Описание
111.370.00.5	Geberit Duofix монтажный элемент для подвесного унитаза, H112, для клавиш Sigma40, 12 см (UP320) с подключением системы удаления запахов

Geberit Duofix монтажный элемент для подвесного унитаза, H112, для клавиш Sigma, 12 см (UP320)



Применение

- Для установки в любой точке санузла (не требуется стен)
- Для крепежа в пол (0 - 20 см)
- Для монтажа перед некапитальными стенами
- Для унитазов с межосевым расстоянием под крепежные шпильки 18 см или 23 см
- Для подсоединения Geberit AquaClean

Описание

- Усиленные опоры в перекрытие
- Самонесущая конструкция
- Рама с С-образным профилем 4/4 см
- Рама порошковой окраски, синий ультрамарин
- Бачок скрытого монтажа, полностью герметизированный от попадания конденсата
- Смывной бачок скрытого монтажа UP320 с фронтальным управлением
- Регулируемый объем смыва
- При заводской установке возможен немедленный последующий смыв
- Бачок скрытого монтажа для установки и ремонта без применения инструментов
- Защитная коробка окна обслуживания монтируется и обрезается по размеру без применения инструментов
- Защитная крышка предохраняет окно технического обслуживания от влажности и загрязнений
- Звукопоглощающие приводные штанги, для быстрой регулировки без применения инструментов
- Гибкая подводка для углового запорного вентиля прикручивается без применения инструментов
- Не требующее применения инструментов крепление для фанового отвода, звукопоглощающее, регулируется по глубине в 8 положениях, диапазон регулировки 45 мм
- Ножки оцинкованные, с бесступенчатой регулировкой 0 - 20 см
- Возможно использование с подвесным унитазом при малой контактной поверхности с принадлежностями
- Усиленные опорные ножки
- Подвод воды по центру сзади или сверху
- Двойной смыв посредством смывной клавиши Geberit Sigma20, Sigma30, Sigma50, Sigma60, Sigma70, Sigma80, Sigma01,
- Смыв/стоп со смывными клавишами Sigma10, Mambo или Tango
- Универсальный подвод воды совместим с MerlaFix, монтируется и эксплуатируется без применения инструментов

Технические данные

Малый объем воды для смыва, диапазон настройки	3–4 л
Большой объем воды для смыва, диапазон настройки	4,5 / 6 / 7,5 л
Объем воды для смыва, заводская установка	6 и 3 л

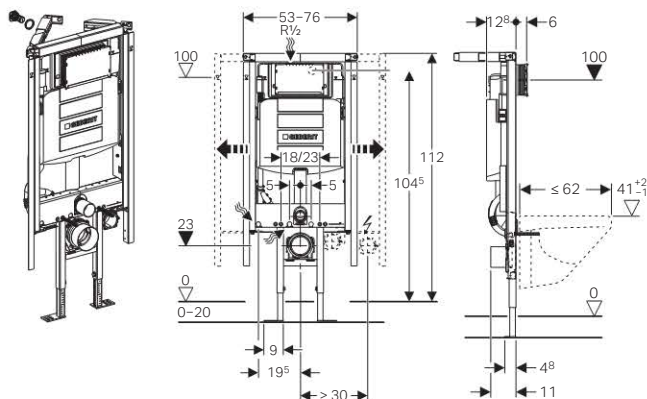
Объем поставки

- Угловой запорный вентиль R1/2" для подвода воды
- Защитная заглушка
- Коробка монтажная для окна обслуживания
- 2 резьбовые шпильки M12 для крепления санфаянса
- Комплект соединительных патрубков для унитаза, \varnothing 90 мм
- Фановый отвод из ПНД, \varnothing 90 мм
- Переходный патрубок, \varnothing 90/110 мм
- 6 анкеров M8 для крепления в пол
- Комплект звукоизоляции
- Крепежные элементы
- Не включено: смывная клавиша

Информация для заказа

Арт. №	Описание
111.380.00.5	Geberit Duofix монтажный элемент для подвесного унитаза, H112, для клавиш Sigma, 12 см (UP320), фронтальное управление, самонесущая конструкция

Geberit Duofix монтажный элемент углового монтажа для подвесного унитаза, H112, для клавиш Sigma, 12 см (UP320)



Применение

- Устойчивая конструкция с выдвигаемым профилем
- Для углового монтажа, на капитальной стене
- Для крепежа в пол (0 - 20 см)

Описание

- Двойной смыв посредством смывной клавиши Geberit Sigma20, Sigma30, Sigma50, Sigma60, Sigma70, Sigma80, Sigma01,
- Смыв/стоп со смывными клавишами Sigma10, Mambo или Tango
- Регулируемый объем смыва
- Бачок скрытого монтажа для установки и ремонта без применения инструментов
- Бачок скрытого монтажа, полностью герметизированный от попадания конденсата
- Возможность монтажа под углом от 30° до 60°
- Опоры в пол смещены к центру для удобства прокладки канализационной трубы
- Изменяемая глубина элемента
- Самонесущая конструкция
- Рама порошковой окраски, синий ультрамарин
- Опорная площадка поворотная, для монтажа в U-образный профиль UW 50 и UW 75
- Подвод воды по центру сзади или сверху

Технические данные

Объем воды для смыва, заводская установка	6 и 3 л
Малый объем воды для смыва, диапазон настройки	3-4 л
Большой объем воды для смыва, диапазон настройки	4,5 / 6 / 7,5 л

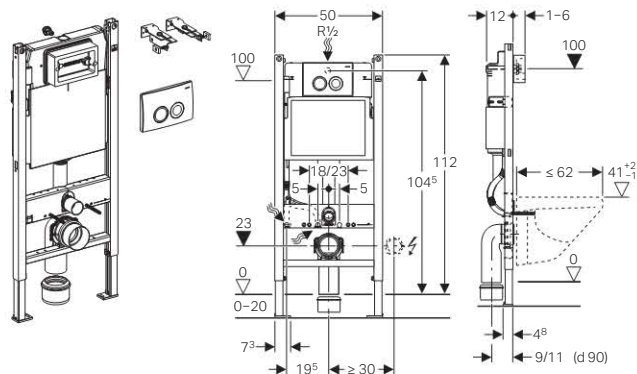
Объем поставки

- Подключение к системе водоснабжения R 1/2 со встроенным угловым запорным вентилем и ручным маховичком
- Колено смыва
- Трубка для подвода воды Geberit AquaClean
- Подрозетник, установленный заподлицо
- Защитная заглушка
- Коробка монтажная для окна обслуживания
- 2 резьбовые шпильки M12 для крепления санфаянса
- Фановый патрубок, ø 90 мм
- Переходный патрубок, ø 90/110 мм
- Комплект соединительных патрубков для унитаза, ø 90 мм
- Крепежные элементы
- Не включено: смывная клавиша

Информация для заказа

Арт. №	Описание
111.390.00.5	Geberit Duofix монтажный элемент углового монтажа для подвесного унитаза, H112, для клавиш Sigma, 12 см (UP320), фронтальное управление

Geberit DuofixBasic монтажный комплект для подвесного унитаза, Н112, клавиша Delta21, 12 см (UP100)



Применение

- Для монтажа в гипсокартонные стены на высоту рамы или по высоте помещения перед капитальной либо гипсокартонной стеной
- Для унитазов с межосевым расстоянием под крепежные шпильки 18 см или 23 см
- Для крепежа в пол (0 - 20 см)
- Для фронтальной установки
- Для управления смывными клавишами типа Delta
- Для подсоединения Geberit AquaClean
- Не подходит для бетонирования

Описание

- Бачок UP100, толщина 12 см, Бачок скрытого монтажа с фронтальным управлением смыва
- Бачок скрытого монтажа, полностью герметизированный от попадания конденсата
- Настраивается большой объем воды для смыва
- объем малого смыва не регулируется
- При заводской установке возможен немедленный последующий смыв
- Подвод воды по центру сзади или сверху
- Присоединение подводки к запорному клапану вручную без инструмента
- Двойной смыв со смывной клавишей Delta50, Delta51 или Delta21
- Смыв/стоп или одинарный смыв со смывной клавишей Delta40, Delta15 или Delta11
- Рама порошковой окраски, синий ультрамарин
- Самонесущая конструкция
- Рама с отверстиями $\varnothing 9$ мм для крепления в деревянном каркасе
- Ножки оцинкованные, с бесступенчатой регулировкой 0 - 20 см
- Опорная площадка из пластика, глубина подходит для монтажа в профиль UW50
- Монтажная глубина 12 см

Технические данные

Объем воды для смыва, заводская установка	6 и 3 л
Малый объем воды для смыва, диапазон настройки	3-4 л
Большой объем воды для смыва, диапазон настройки	4,5 / 6 / 7,5 л

Объем поставки

- 2 анкера для крепления к стене
- 2 резьбовые шпильки M12 для крепления санфаянса
- смывной механизм двойного смыва
- Монтажная коробка для окна обслуживания из полистирола
- Geberit смывная клавиша Delta21

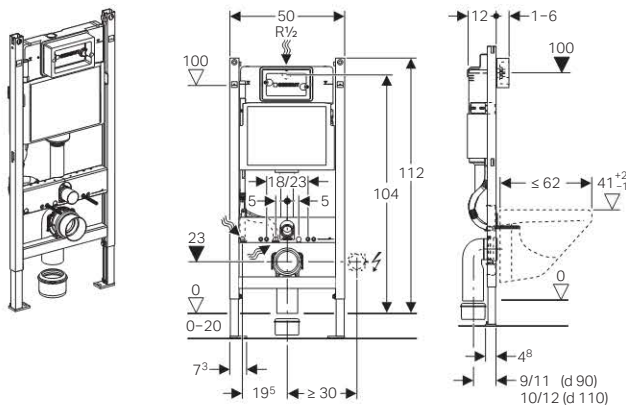
- Две защитные заглушки
- Угловой запорный вентиль R 1/2 с кольцом-адаптером, совместимый с MerlaFix
- Трубка для подвода воды Geberit AquaClean
- Крепление для стока
- Комплект манжет $\varnothing 90$ мм
- Фановый отвод для унитаза, ПНД, $\varnothing 90/90$ мм
- Адаптер, $\varnothing 90/110$ мм
- Крепежные элементы

Информация для заказа

Арт. №	Цвет
458.124.21.1	глянцевый хром



Монтажный элемент для подвесных унитазов Geberit DuofixBasic, H112, со смывным бачком Delta 12 см (UP100) Новинка



Применение

- Для монтажа в гипсокартонные стены на высоту рамы или по высоте помещения перед капитальной либо гипсокартонной стеной
- Для унитазов с межосевым расстоянием под крепежные шпильки 18 см или 23 см
- Для крепежа в пол (0 - 20 см)
- Для фронтальной установки
- Для управления смывными клавишами типа Delta
- Для подсоединения Geberit AquaClean
- Не подходит для бетонирования

Описание

- Бачок UP100, толщина 12 см, Бачок скрытого монтажа с фронтальным управлением смыва
- Бачок скрытого монтажа, полностью герметизированный от попадания конденсата
- Настраивается большой объем воды для смыва
- объем малого смыва не регулируется
- При заводской установке возможен немедленный последующий смыв
- Подвод воды по центру сзади или сверху
- Присоединение подводки к запорному клапану вручную без инструмента
- Двойной смыв со смывной клавишей Delta50, Delta51 или Delta21
- Смыв/стоп или одинарный смыв со смывной клавишей Delta40, Delta15 или Delta11
- Рама порошковой окраски, синий ультрамарин
- Самонесущая конструкция
- Рама с отверстиями \varnothing 9 мм для крепления в деревянном каркасе
- Ножки оцинкованные, с бесступенчатой регулировкой 0 - 20 см
- Опорная площадка из пластика, глубина подходит для монтажа в профиль UW50
- Монтажная глубина 12 см

Технические данные

Объем воды для смыва, заводская установка	6 и 3 л
Малый объем воды для смыва, диапазон настройки	3-4 л
Большой объем воды для смыва, диапазон настройки	4,5 / 6 / 7,5 л

Объем поставки

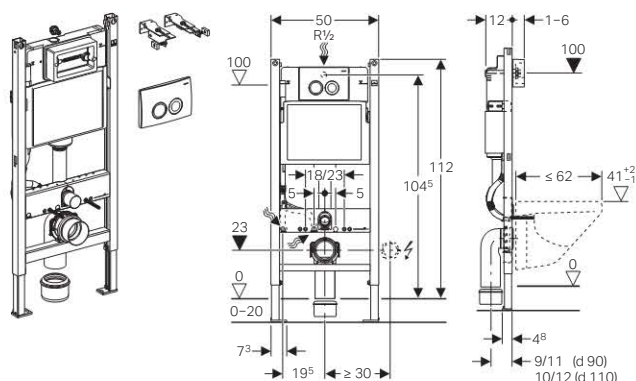
- 2 резьбовые шпильки M12 для крепления санфаянса
- смывной механизм двойного смыва
- Монтажная коробка для окна обслуживания из полистирола
- Две защитные заглушки
- Угловой запорный вентиль R 1/2 с кольцом-адаптером, совместимый с MeplaFix

- Трубка для подвода воды Geberit AquaClean
- Крепление для стока
- Комплект манжет \varnothing 90 мм
- Фановый отвод для унитаза, ПНД, \varnothing 90/90 мм
- Адаптер, \varnothing 90/110 мм
- Крепежные элементы
- Не включено: смывная клавиша

Информация для заказа

Арт. №	Описание
111.153.00.1	Монтажный элемент Geberit DuofixBasic для подвесного унитаза, H112, со смывным бачком Delta 12 см (UP100)

Duofix UP100 монтажный сет для подвесного унитаза, с фронтальным управлением новинка



Применение

- Для монтажа в гипсокартонные стены на высоту рамы или по высоте помещения перед капитальной либо гипсокартонной стеной
- Для унитазов с межосевым расстоянием под крепежные шпильки 18 см или 23 см
- Для крепежа в пол (0 - 20 см)
- Для установки перед капитальной стеной или пустотелой перегородкой
- Для скрытой установки на капитальной стене
- Для установки в пристенке в высоту помещения или в разделительной перегородке
- Для подсоединения Geberit AquaClean
- Не подходит для бетонирования

Описание

- Рама порошковой окраски, синий ультрамарин
- Самонесущая конструкция
- Рама с отверстиями \varnothing 9 мм для крепления в деревянном каркасе
- Ножки оцинкованные, с бесступенчатой регулировкой 0 - 20 см
- Опорная площадка из пластика, глубина подходит для монтажа в профиль UW50
- Бачок UP100, толщина 12 см, Бачок скрытого монтажа с фронтальным управлением смыва
- Бачок скрытого монтажа, полностью герметизированный от попадания конденсата
- Настраивается большой объем воды для смыва
- Объем малого смыва не регулируется
- При заводской установке возможен немедленный последующий смыв
- Подвод воды по центру сзади или сверху
- Присоединение подводки к запорному клапану вручную без инструмента
- Двойной смыв со смывной клавишей Delta50, Delta51 или Delta21
- Смыв/стоп или одинарный смыв со смывной клавишей Delta40, Delta15 или Delta11
- Регулируемый объем смыва
- Подвод воды по центру сзади или сверху
- Гибкая подводка для углового запорного вентиля прикручивается без применения инструментов
- Монтажная глубина 12 см

Технические данные

Объем воды для смыва, заводская установка	6 и 3 л
Малый объем воды для смыва, диапазон настройки	3-4 л
Большой объем воды для смыва, диапазон настройки	4,5 / 6 / 7,5 л

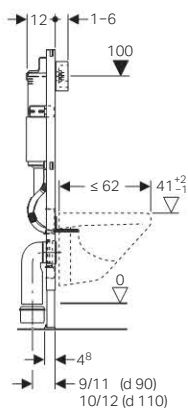
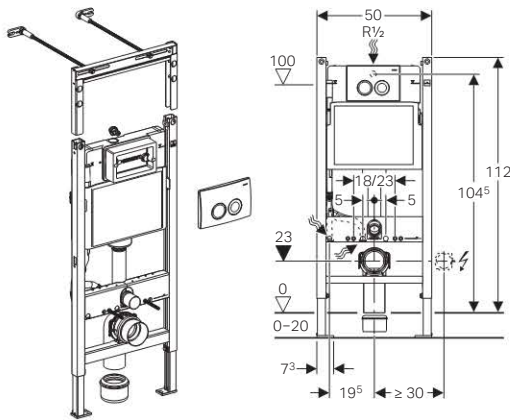
Объем поставки

- Угловой запорный вентиль R 1/2 с кольцом-адаптером, совместимый с MerlaFix
- Монтажная коробка для окна обслуживания из полистирола
- 2 анкера для крепления к стене
- Geberit смывная клавиша Delta21
- Комплект соединительных патрубков для унитаза, \varnothing 90 мм
- Фановый отвод для унитаза, ПНД, \varnothing 90/90 мм
- Адаптер, \varnothing 90/110 мм
- Две защитные заглушки
- 2 резьбовые шпильки M12 для крепления санфаянса
- Крепежные элементы

Информация для заказа

Арт. №	Цвет
458.120.11.1	Белый «Alpine»

Duofix UP100 монтажный сет для подвесного унитаза, с фронтальным управлением **Новинка**



Применение

- Для монтажа в гипсокартонные стены на высоту рамы или по высоте помещения перед капитальной либо гипсокартонной стеной
- Для унитазов с межосевым расстоянием под крепежные шпильки 18 см или 23 см
- Для крепежа в пол (0 - 20 см)
- Для установки перед капитальной стеной или пустотелой перегородкой
- Для скрытой установки на капитальной стене
- Для установки в пристенке в высоту помещения или в разделительной перегородке
- Для подсоединения Geberit AquaClean
- Для монтажа перед стояками
- Не подходит для бетонирования

Описание

- Рама порошковой окраски, синий ультрамарин
- Самонесущая конструкция
- Рама с отверстиями \varnothing 9 мм для крепления в деревянном каркасе
- Ножки оцинкованные, с бесступенчатой регулировкой 0 - 20 см
- Опорная площадка из пластика, глубина подходит для монтажа в профиль UW50
- Бачок UP100, толщина 12 см, Бачок скрытого монтажа с фронтальным управлением смыва
- Бачок скрытого монтажа, полностью герметизированный от попадания конденсата
- Настраивается большой объем воды для смыва
- объем малого смыва не регулируется
- При заводской установке возможен немедленный последующий смыв
- Подвод воды по центру сзади или сверху
- Присоединение подводки к запорному клапану вручную без инструмента

- Двойной смыв со смывной клавишей Delta50, Delta51 или Delta21
- Смыв/стоп или одинарный смыв со смывной клавишей Delta40, Delta15 или Delta11
- Регулируемый объем смыва
- Подвод воды по центру сзади или сверху
- Гибкая подводка для углового запорного вентиля прикручивается без применения инструментов
- Монтажная глубина 12 см

Технические данные

Объем воды для смыва, заводская установка	6 и 3 л
Малый объем воды для смыва, диапазон настройки	3-4 л
Большой объем воды для смыва, диапазон настройки	4,5 / 6 / 7,5 л

Объем поставки

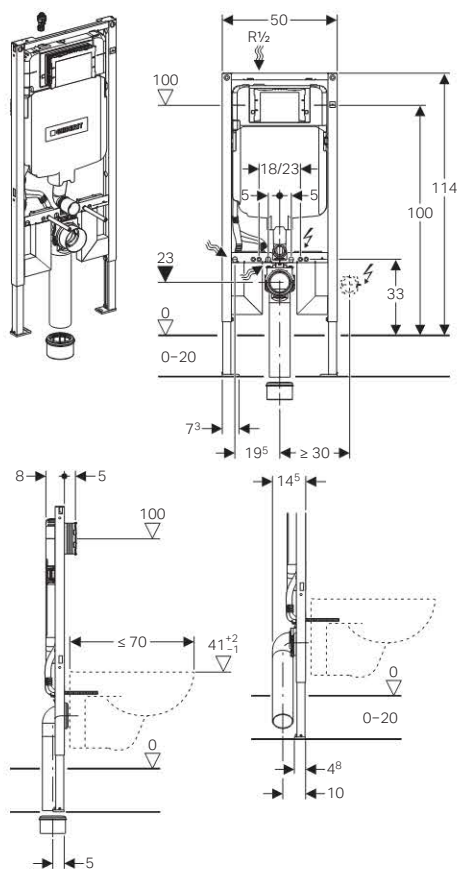
- Угловой запорный вентиль R 1/2 с кольцом-адаптером, совместимый с MerlaFix
- Монтажная коробка для окна обслуживания из полистирола
- 2 держателя крепления рамки
- Geberit смывная клавиша Delta21
- Крепление к стене
- Комплект соединительных патрубков для унитаза, \varnothing 90 мм
- Фановый отвод для унитаза, ПНД, \varnothing 90/90 мм
- Адаптер, \varnothing 90/110 мм
- Две защитные заглушки
- 2 резьбовые шпильки M12 для крепления санфаянса
- Крепежные элементы

Информация для заказа

Арт. №	Цвет
458.122.11.1	Белый «Alpine»
458.122.21.1	Глянцевый хром

Монтажный элемент Geberit Duofix для подвесных унитазов, H114, со смывным бачком скрытого монтажа Sigma 8 см (2016)

НОВИНКА



Применение

- Для подвесных унитазов с большим выступом до 70 см
- Для одинарного, двойного смыва или функции «смыв/стоп»
- Для крепежа в пол (0 - 20 см)
- Для монтажа в перегородке системы Duofix по высоте рамы перед капитальной или гипсокартонной стеной
- Для монтажа в перегородке системы Duofix по высоте помещения
- Для монтажа в перегородке GIS по высоте рамы или по высоте помещения перед капитальной или гипсокартонной стеной
- Для установки перед капитальной стеной или пустотелой перегородкой
- Для скрытой установки в гипсокартонной перегородке или на капитальной стене с облицовкой панелями (гипсовыми или деревянными)
- Для установки в пристенке в высоту помещения или в разделительной перегородке

Описание

- Серия 2016
- Рама предназначена для нестандартного санфаянса с малой контактной поверхностью (при прочной облицовке стены)
- Соединительное колено монтируется на различной глубине без использования инструментов, диапазон смещения - 45 мм
- Соединительное колено может монтироваться вертикально в положении заподлицо спереди
- Удлиненное соединительное колено, для соединения в полу
- Шумопоглощающее крепление для фанового отвода
- Смывной бачок скрытого монтажа для смывной клавиши фронтальной установки, с противоконденсатной оболочкой
- При заводской установке возможен немедленный последующий смыв

- Монтаж и сервисные работы на смывном бачке скрытого монтажа не требуют использования инструментов
- Водопроводное соединение сверху, сбоку смещено влево
- Защитная крышка предохраняет окно технического обслуживания от влажности и загрязнений
- Укорачиваемая защитная крышка окна технического обслуживания, подходит для интегрируемых вровень с поверхностью смывных клавиш
- Оснащен трубкой подвода воды для подсоединения устройств Geberit AquaClean
- Рама с отверстиями $\varnothing 9$ мм для крепления в деревянном каркасе
- Самонесущая конструкция
- Рама с С-образным профилем 4/4 см
- Рама порошковой окраски, синий ультрамарин
- Ножки, втягиваемые на 5 см
- Опорная площадка поворотная, для монтажа в U-образный профиль UW 50 и UW 75

Технические данные

Объем воды для смыва, заводская установка	6 и 3 л
Большой объем воды для смыва, диапазон настройки	4,5 / 6 / 7,5 л
Малый объем воды для смыва, диапазон настройки	3-4 л

Объем поставки

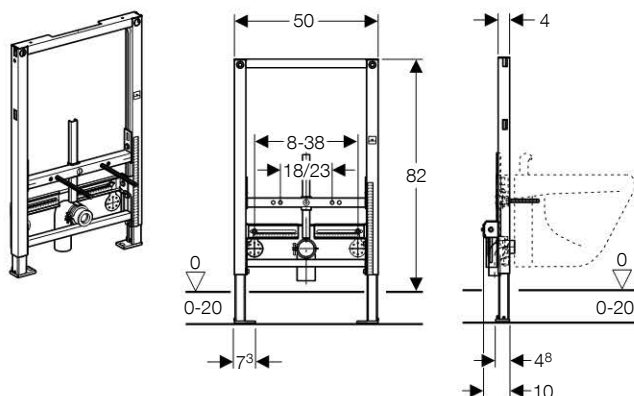
- Подключение к системе водоснабжения R1/2 со встроенным угловым запорным вентилем и ручным маховиком
- Коробка монтажная для окна обслуживания
- 2 анкера для крепления к стене
- Комплект соединительных патрубков для унитаза, $\varnothing 90$ мм
- Соединительное колено 90° из ПНД, $\varnothing 90$ мм
- Переходный патрубок, $\varnothing 90/110$ мм
- Две защитные заглушки
- 2 резьбовые шпильки M12
- Крепежные элементы

Информация для заказа

Арт. №	Описание
111.796.00.1	Монтажный элемент Geberit Duofix для подвесного унитаза, H114, со смывным бачком скрытого монтажа Sigma 8 см (2016)

Geberit Duofix монтажный элемент для биде

Geberit Duofix монтажный элемент для биде, H82



Применение

- Для скрытой установки в гипсокартонной перегородке или на капитальной стене с облицовкой панелями (гипсовыми или деревянными)
- Для крепежа в пол (0 - 20 см)

Описание

- Высота монтажного элемента 82 см
- Межосевое расстояние под крепежные шпильки биде 18 см или 23 см
- Самонесущая конструкция
- Рама порошковой окраски, синий ультрамарин
- Ножки оцинкованные, с бесступенчатой регулировкой 0 - 20 см
- Опорная площадка поворотная, для монтажа в U-образный профиль UW 50 и UW 75
- Рама с отверстиями \varnothing 9 мм для крепления в деревянном каркасе
- Самостопорящиеся опоры для выравнивания элемента без применения инструментов

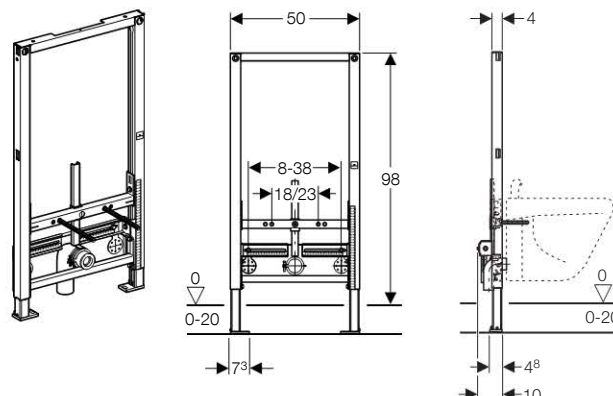
Объем поставки

- 2 резьбовые шпильки M12 для крепления санфаянса
- Фановый отвод, \varnothing 50 мм
- Резиновая манжета, \varnothing 44/32 мм
- Крепежные элементы
- Не включено: угловые фитинги для подключения воды

Информация для заказа

Арт. №	Описание
111.524.00.1	Geberit Duofix монтажный элемент для биде, высота 82 см

Geberit Duofix для биде, H98



Применение

- Для скрытой установки в гипсокартонной перегородке или на капитальной стене с облицовкой панелями (гипсовыми или деревянными)
- Для крепежа в пол (0 - 20 см)

Описание

- Высота элемента 98 см
- Межосевое расстояние под крепежные шпильки биде 18 см или 23 см
- Самонесущая конструкция
- Рама порошковой окраски, синий ультрамарин
- Ножки оцинкованные, с бесступенчатой регулировкой 0 - 20 см
- Рама с отверстиями \varnothing 9 мм для крепления в деревянном каркасе
- Самостопорящиеся опоры для выравнивания элемента без применения инструментов
- Опорная площадка поворотная, для монтажа в U-образный профиль UW 50 и UW 75

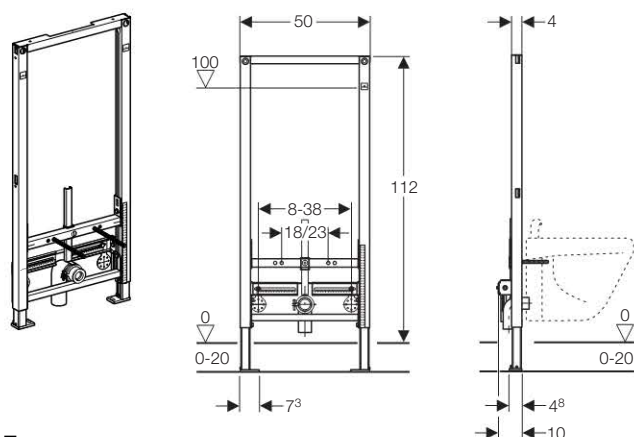
Объем поставки

- 2 резьбовые шпильки M12 для крепления санфаянса
- Фановый отвод, \varnothing 50 мм
- Резиновая манжета, \varnothing 44/32 мм
- Крепежные элементы
- Не включено: угловые фитинги для подключения воды

Информация для заказа

Арт. №	Описание
111.539.00.1	Geberit Duofix монтажный элемент для биде, H98

Geberit Duofix монтажный элемент для биде, H112



Применение

- Для скрытой установки в гипсокартонной перегородке или на капитальной стене с облицовкой панелями (гипсовыми или деревянными)
- Для крепежа в пол (0 - 20 см)

Описание

- Высота монтажного элемента 112 см
- Межосевое расстояние под крепёжные шпильки биде 18 см или 23 см
- Самонесущая конструкция
- Рама порошковой окраски, синий ультрамарин
- Ножки оцинкованные, с бесступенчатой регулировкой 0 - 20 см
- Опорная площадка поворотная, для монтажа в U-образный профиль UW 50 и UW 75
- Рама с отверстиями \varnothing 9 мм для крепления в деревянном каркасе
- Самостопорящиеся опоры для выравнивания элемента без применения инструментов

Объем поставки

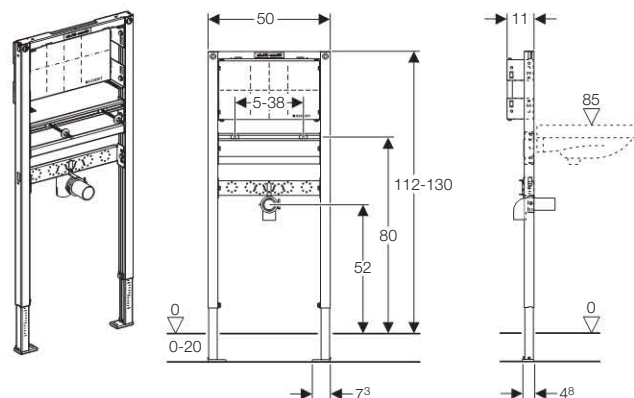
- 2 резьбовые шпильки M12 для крепления санфаянса
- Фановый отвод, \varnothing 50 мм
- Резиновая манжета, \varnothing 44/32 мм
- Крепежные элементы
- Не включено: угловые фитинги для подключения воды

Информация для заказа

Арт. №	Описание
111.520.00.1	Geberit Duofix монтажный элемент для биде, H112

Duofix монтажный элемент для умывальника

Geberit Duofix монтажный элемент для раковины, H112-130, для встроенного смесителя



Применение

- Для установки перед капитальной стеной или пустотелой перегородкой
- Для скрытой установки в гипсокартонной перегородке или на капитальной стене с облицовкой панелями (гипсовыми или деревянными)
- Для установки в пристенке в высоту помещения или в разделительной перегородке
- Для крепежа в пол (0 - 20 см)

Описание

- Высота элемента от 112 см до 130 см
- Рама с отверстиями \varnothing 9 мм для крепления в деревянном каркасе
- Крепежное расстояние для раковины 5 - 38 см
- Ножки оцинкованные, с бесступенчатой регулировкой 0 - 20 см
- Самонесущая конструкция
- Рама порошковой окраски, синий ультрамарин
- Опорная площадка поворотная, для монтажа в U-образный профиль UW 50 и UW 75
- Регулируемая по высоте монтажная планка для установки фанового отвода
- Крепежная плита для фитингов скрытого монтажа, фанерованное дерево, с водонепроницаемой пропиткой, регулируется по высоте и глубине
- Самостопорящиеся опоры для выравнивания элемента без применения инструментов

Объем поставки

- Фановый отвод, \varnothing 50 мм
- Резиновая манжета, \varnothing 44/32 мм
- 2 резьбовые шпильки M10, для крепления санфаянса
- Крепежные элементы

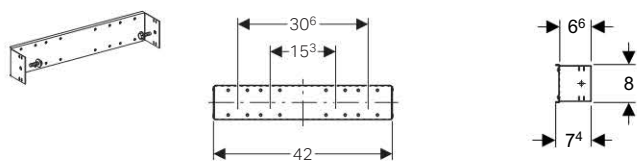
Информация для заказа

Арт. №	Описание
111.493.00.1	Geberit Duofix монтажный элемент для раковины, H112-130, для встроенного смесителя

Примечание

- Для корпусов скрытого монтажа, арт. № 616.030.00.1
- Для смесителей умывальника Geberit типов 87 и 88.

Траверса Duofix для запорных вентилей скрытого монтажа



Применение

- Для скрытой установки в гипсокартонной перегородке или на капитальной стене с облицовкой панелями (гипсовыми или деревянными)
- Для установки в монтажном элементе Duofix
- Для запорного клапана скрытого монтажа GIS

Описание

- Оцинкованная сталь

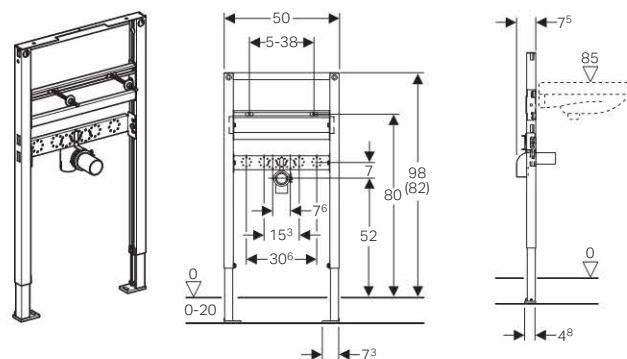
Объем поставки

- Крепежные элементы

Информация для заказа

Арт. №	Описание
111.807.00.1	Траверса Duofix для запорных вентилей скрытого монтажа

Geberit Duofix монтажный элемент для раковины, H98/82



Применение

- Для установки перед капитальной стеной или пустотелой перегородкой
- Для скрытой установки в гипсокартонной перегородке или на капитальной стене с облицовкой панелями (гипсовыми или деревянными)
- Для крепежа в пол (0 - 20 см)
- Для умывальника с вертикальным смесителем

Описание

- Высота элемента 98/82 см
- Рама с отверстиями $\varnothing 9$ мм для крепления в деревянном каркасе
- Самонесущая конструкция
- Рама порошковой окраски, синий ультрамарин
- Ножки оцинкованные, с бесступенчатой регулировкой 0 - 20 см
- Опорная площадка поворотная, для монтажа в U-образный профиль UW 50 и UW 75
- Монтажная планка для установки углового фитинга с регулировкой высоты и глубины
- Регулируемая по высоте монтажная планка для установки фанового отвода
- Самостопорящиеся опоры для выравнивания элемента без применения инструментов

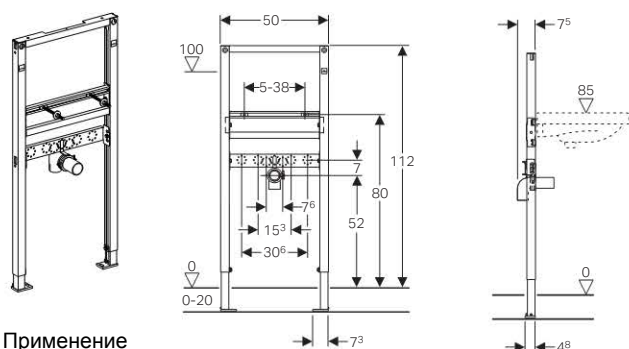
Объем поставки

- Фановый отвод, $\varnothing 50$ мм
- Резиновая манжета, $\varnothing 44/32$ мм
- 2 резьбовые шпильки M10, для крепления санфаянса
- Крепежные элементы
- Не включено: угловые фитинги для подключения воды

Информация для заказа

Арт. №	Описание
111.490.00.1	Geberit Duofix монтажный элемент для раковины, H98/82

Geberit Duofix монтажный элемент для раковины, H112



Применение

- Для скрытой установки в гипсокартонной перегородке или на капитальной стене с облицовкой панелями (гипсовыми или деревянными)
- Для крепежа в пол (0 - 20 см)
- Для умывальника с вертикальным смесителем

Описание

- Высота монтажного элемента 112 см
- Регулируемая по высоте монтажная планка для установки фанового отвода
- Монтажная планка для установки углового фитинга с регулировкой высоты и глубины
- Самонесущая конструкция
- Рама порошковой окраски, синий ультрамарин
- Ножки оцинкованные, с бесступенчатой регулировкой 0 - 20 см
- Опорная площадка поворотная, для монтажа в U-образный профиль UW 50 и UW 75
- Рама с отверстиями \varnothing 9 мм для крепления в деревянном каркасе
- Самостояпорящиеся опоры для выравнивания элемента без применения инструментов

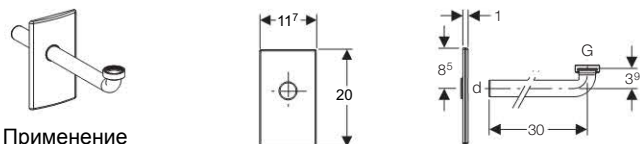
Объем поставки

- 2 резьбовые шпильки M10, для крепления санфаянса
- Фановый отвод, \varnothing 50 мм
- Резиновая манжета, \varnothing 44/32 мм
- Крепежные элементы
- Не включено: угловые фитинги для подключения воды

Информация для заказа

Арт. №	Описание
111.434.00.1	Geberit Duofix монтажный элемент для раковины, H112

Крышка и патрубок внутрстенного сифона скрытого монтажа



Применение

- Для раковины с трапом скрытого монтажа

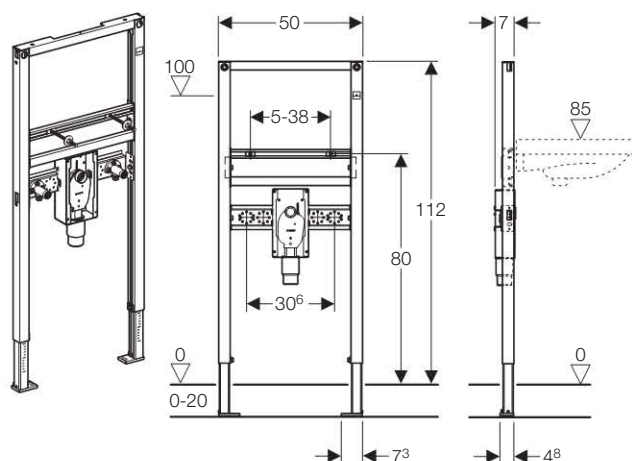
Объем поставки

- Защитная крышка
- Соединительное колено \varnothing 32 мм
- Плоское уплотнение

Информация для заказа

Арт. №	d \varnothing [мм]	G ["]
115.416.11.1	32	1 1/4
115.416.21.1	32	1 1/4

Geberit Duofix монтажный элемент для умывальника с сифоном скрытого монтажа



Применение

- Для крепежа в пол (0 - 20 см)
- Для монтажа в перегородке системы Duofix по высоте рамы перед капитальной или гипсокартонной стеной
- Для монтажа в перегородке системы Duofix по высоте помещения
- Для монтажа в перегородке GIS по высоте рамы или по высоте помещения перед капитальной или гипсокартонной стеной
- Для установки перед капитальной стеной или пустотелой перегородкой
- Для скрытой установки в гипсокартонной перегородке или на капитальной стене с облицовкой панелями (гипсовыми или деревянными)
- Для установки в пристенке в высоту помещения или в разделительной перегородке
- Для умывальника с вертикальным смесителем
- Для инвалидов

Описание

- Высота монтажного элемента 112 см
- Рама с отверстиями \varnothing 9 мм для крепления в деревянном каркасе
- Крепежное расстояние для раковины 5 - 38 см
- Ножки оцинкованные, с бесступенчатой регулировкой 0 - 20 см
- Самонесущая конструкция
- Рама с C-образным профилем 4/4 см
- Рама порошковой окраски, синий ультрамарин
- Опорная площадка поворотная, для монтажа в U-образный профиль UW 50 и UW 75
- Монтажная планка для установки углового фитинга с регулировкой высоты и глубины
- Самостояпорящиеся опоры для выравнивания элемента без применения инструментов

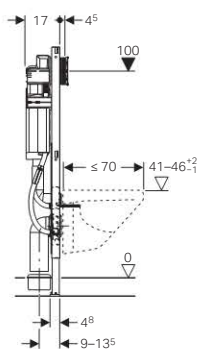
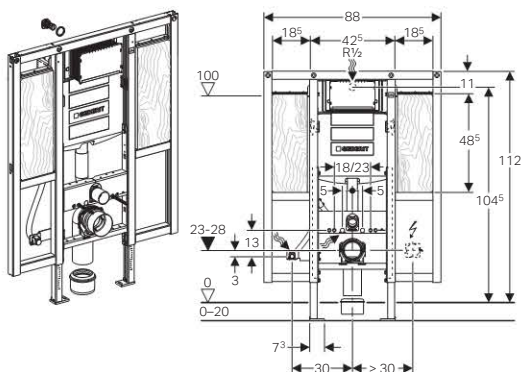
Объем поставки

- Трап скрытого монтажа
- 2 угловых фитинга R 1/2"
- 2 резьбовые шпильки M10, для крепления санфаянса
- Крепежные элементы

Информация для заказа

Арт. №	Описание
111.480.00.1	Geberit Duofix монтажный элемент для раковины с сифоном скрытого монтажа

Geberit Duofix специальный монтажный элемент для подвешенного унитаза, H112, для клавиш Sigma 12 см, с площадками для поручней



Применение

- Для унитазов с межосевым расстоянием под крепежные шпильки 18 см или 23 см
- Для установки перед капитальной стеной или пустотелой перегородкой
- Для скрытой установки в гипсокартонной перегородке или на капитальной стене с облицовкой панелями (гипсовыми или деревянными)
- Для скрытой установки на капитальной стене
- Для подсоединения Geberit AquaClean
- Для инвалидов
- Для крепления поручней и опор
- Для крепежа в пол (0 - 20 см)
- Для монтажа подвешенного унитаза с выступом > 62 см
- Не подходит для бетонирования

Описание

- Сливной бачок скрытого монтажа UP320 с фронтальным управлением
- Двойной слив посредством сливной клавиши Geberit Sigma20, Sigma30, Sigma50, Sigma60, Sigma70, Sigma80, Sigma01,
- Одинарный слив со сливной клавишей Sigma10
- Слив/стоп со сливными клавишами Sigma10, Sigma30, Mambo или Tango
- Регулируемый объем смыва
- При заводской установке возможен немедленный последующий слив
- Бачок скрытого монтажа для установки и ремонта без применения инструментов
- Защитная коробка окна обслуживания монтируется и обрезается по размеру без применения инструментов
- Защитная крышка предохраняет окно технического обслуживания от влажности и загрязнений
- Звукопоглощающие приводные штанги, для быстрой регулировки без применения инструментов
- Бачок скрытого монтажа, полностью герметизированный от попадания конденсата

- Универсальный подвод воды совместим с MerlaFix, монтируется и эксплуатируется без применения инструментов
- Гибкая подводка для углового запорного вентиля прикручивается без применения инструментов
- Самонесущая конструкция
- Рама с С-образным профилем 4/4 см
- Рама порошковой окраски, синий ультрамарин
- Возможно использование с подвешенным унитазом при малой контактной поверхности с принадлежностями
- Не требующее применения инструментов крепление для фанового отвода, звукопоглощающее, регулируется по глубине в 8 положениях, диапазон регулировки 45 мм
- Самостояющиеся опоры для выравнивания элемента без применения инструментов
- Ножки оцинкованные, с бесступенчатой регулировкой 0 - 20 см
- Ножки, втягиваемые на 5 см
- Опорная площадка поворотная, для монтажа в U-образный профиль UW 50 и UW 75
- Рама с отверстиями \varnothing 9 мм для крепления в деревянном каркасе
- Площадки для установки опор поручней из водостойкой фанеры, регулируемой высоты
- Подвод воды по центру сзади или сверху

Технические данные

Малый объем воды для смыва, диапазон настройки	3-4 л
Большой объем воды для смыва, диапазон настройки	4,5 / 6 / 7,5 л
Объем воды для смыва, заводская установка	6 и 3 л

Объем поставки

- Подрозетник, установленный заподлицо
- Подключение к системе водоснабжения R 1/2 со встроенным угловым запорным вентилем и ручным маховичком
- Защитная заглушка
- Коробка монтажная для окна обслуживания
- Колено смыва
- Трубка для подвода воды Geberit AquaClean
- Подрозетник, установленный заподлицо
- 2 резьбовые шпильки M12 для крепления санфаянса
- Комплект соединительных патрубков для унитаза, \varnothing 90 мм
- Фановый отвод из ПНД, \varnothing 90 мм
- Переходный патрубок, \varnothing 90/110 мм
- 4 точки крепления к стене
- Крепежные элементы

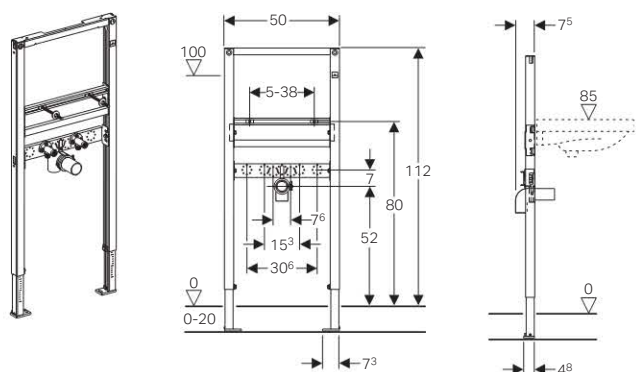
Информация для заказа

Арт. №	Описание
111.375.00.5	Geberit Duofix специальный монтажный элемент для подвешенного унитаза, H112, для клавиш Sigma 12 см, с площадками для поручней

Объем поставки

- Не включено: сливная клавиша

Geberit Duofix монтажный элемент для раковины, H112



Применение

- Для крепежа в пол (0 - 20 см)
- Для монтажа в перегородке системы Duofix по высоте рамы перед капитальной или гипсокартонной стеной
- Для монтажа в перегородке системы Duofix по высоте помещения
- Для монтажа в перегородке GIS по высоте рамы или по высоте помещения перед капитальной или гипсокартонной стеной
- Для установки перед капитальной стеной или пустотелой перегородкой
- Для скрытой установки в гипсокартонной перегородке или на капитальной стене с облицовкой панелями (гипсовыми или деревянными)
- Для установки в пристенке в высоту помещения или в разделительной перегородке
- Для умывальника с вертикальным смесителем

Описание

- Высота монтажного элемента 112 см
- Рама с отверстиями \varnothing 9 мм для крепления в деревянном каркасе
- Крепежное расстояние для раковины 5 - 38 см
- Ножки оцинкованные, с бесступенчатой регулировкой 0 - 20 см
- Самонесущая конструкция
- Рама с С-образным профилем 4/4 см
- Рама порошковой окраски, синий ультрамарин
- Опорная площадка поворотная, для монтажа в U-образный профиль UW 50 и UW 75
- Регулируемая по высоте монтажная планка для установки фанового отвода
- Монтажная планка для установки углового фитинга с регулировкой высоты и глубины
- Самостояющиеся опоры для выравнивания элемента без применения инструментов

Объем поставки

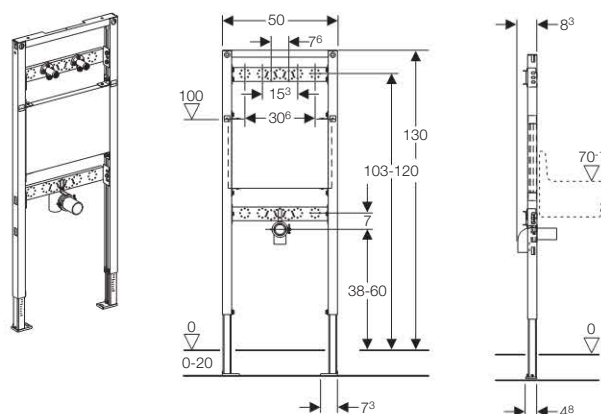
- 2 угловых фитинга R 1/2"
- Фановый отвод, \varnothing 50 мм
- Резиновая манжета, \varnothing 44/32 мм
- 2 резьбовые шпильки M10, для крепления санфаянса
- Крепежные элементы

Информация для заказа

Арт. №	Описание
111.430.00.1	Geberit Duofix монтажный элемент для раковины, H112

Монтажный элемент Geberit Duofix для мойки и наружного настенного смесителя, H130

НОВИНКА



Применение

- Для крепежа в пол (0 - 20 см)
- Для монтажа в перегородке системы Duofix по высоте рамы перед капитальной или гипсокартонной стеной
- Для монтажа в перегородке системы Duofix по высоте помещения
- Для монтажа в перегородке GIS по высоте рамы или по высоте помещения перед капитальной или гипсокартонной стеной
- Для установки перед капитальной стеной или пустотелой перегородкой
- Для скрытой установки в гипсокартонной перегородке или на капитальной стене с облицовкой панелями (гипсовыми или деревянными)
- Для установки в пристенке в высоту помещения или в разделительной перегородке
- Для монтажа мойки и наружного настенного смесителя

Описание

- Высота монтажного элемента 130 см
- Рама с отверстиями \varnothing 9 мм для крепления в деревянном каркасе
- Ножки оцинкованные, с бесступенчатой регулировкой 0 - 20 см
- Самонесущая конструкция
- Рама с С-образным профилем 4/4 см
- Рама порошковой окраски, синий ультрамарин
- Ножки, втягиваемые на 5 см
- Опорная площадка поворотная, для монтажа в U-образный профиль UW 50 и UW 75
- Регулируемое по высоте и шумопоглощающее крепление для соединительного колена
- Крепежная плита из фанерованного дерева для раковины для слива сильно загрязненной воды, водонепроницаемая склейка, с регулируемой высотой и глубиной
- Монтажная планка для установки углового фитинга с регулировкой высоты и глубины
- Самостояющиеся опоры для выравнивания элемента без применения инструментов

Объем поставки

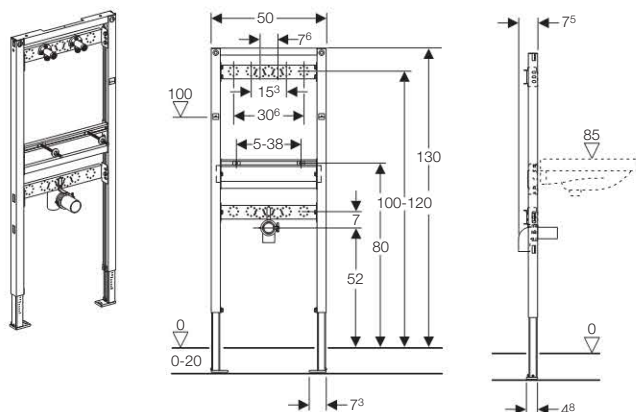
- 2 угловых фитинга R 1/2"
- Фановый отвод, \varnothing 50 мм
- Резиновая манжета, \varnothing 44/32 мм
- Крепежные элементы

Информация для заказа

Арт. №	Описание
111.450.00.1	Монтажный элемент Geberit Duofix для мойки, H130

Монтажный элемент Geberit Duofix для умывальников, H130, для наружного настенного смесителя

НОВИНКА



Применение

- Для крепежа в пол (0 - 20 см)
- Для монтажа в перегородке системы Duofix по высоте рамы перед капитальной или гипсокартонной стеной
- Для монтажа в перегородке системы Duofix по высоте помещения
- Для монтажа в перегородке GIS по высоте рамы или по высоте помещения перед капитальной или гипсокартонной стеной
- Для установки перед капитальной стеной или пустотелой перегородкой
- Для скрытой установки в гипсокартонной перегородке или на капитальной стене с облицовкой панелями (гипсовыми или деревянными)
- Для установки в пристенке в высоту помещения или в разделительной перегородке
- Для монтажа умывальника и наружного настенного смесителя

Описание

- Высота монтажного элемента 130 см
- Рама с отверстиями \varnothing 9 мм для крепления в деревянном каркасе
- Крепежное расстояние для раковины 5 - 38 см
- Ножки оцинкованные, с бесступенчатой регулировкой 0 - 20 см
- Самонесущая конструкция
- Рама с С-образным профилем 4/4 см
- Рама порошковой окраски, синий ультрамарин
- Ножки, втягиваемые на 5 см
- Опорная площадка поворотная, для монтажа в U-образный профиль UW 50 и UW 75
- Регулируемая по высоте монтажная планка для установки фанового отвода
- Монтажная планка для установки углового фитинга с регулировкой высоты и глубины

Объем поставки

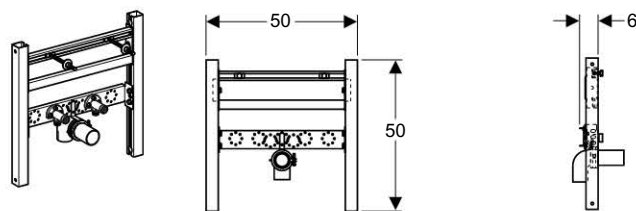
- 2 угловых фитинга R 1/2"
- Фановый отвод, \varnothing 50 мм
- Уплотнение \varnothing 44/40 мм
- 2 резьбовые шпильки M10, для крепления санфаянса
- Крепежные элементы

Информация для заказа

Арт. №	Описание
111.452.00.1	Монтажный элемент Geberit Duofix для умывальника, H130, для наружного настенного смесителя

Траверса Geberit Duofix для умывальников

НОВИНКА



Применение

- Для скрытой установки в гипсокартонной перегородке или на капитальной стене с облицовкой панелями (гипсовыми или деревянными)
- Для умывальника с вертикальным смесителем

Описание

- Самонесущая конструкция
- Рама порошковой окраски, синий ультрамарин
- Рама с отверстиями \varnothing 9 мм для крепления в деревянном каркасе
- Монтажная планка для установки углового фитинга с регулировкой высоты и глубины
- Регулируемое по высоте и шумопоглощающее крепление для соединительного колена

Объем поставки

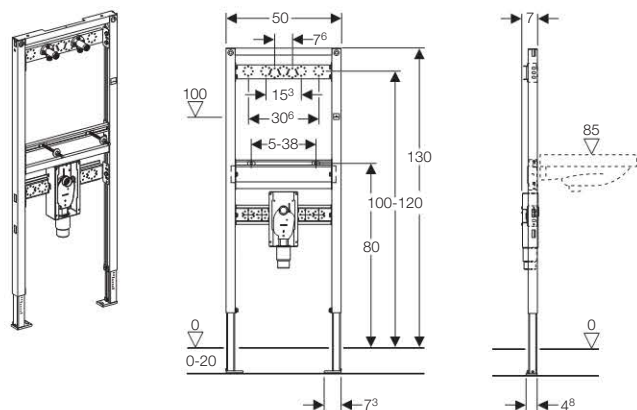
- 2 угловых фитинга R 1/2"
- 2 крепежных уголка
- Фановый отвод, \varnothing 50 мм
- Резиновая манжета, \varnothing 44/32 мм
- 2 резьбовые шпильки M10, для крепления санфаянса
- Крепежные элементы

Информация для заказа

Арт. №	Описание
111.464.00.1	Траверса Geberit Duofix для умывальника

Монтажный элемент Geberit Duofix для умывальников, H130, для лиц с ограниченными возможностями

НОВИНКА



Применение

- Для крепежа в пол (0 - 20 см)
- Для монтажа в перегородке системы Duofix по высоте рамы перед капитальной или гипсокартонной стеной
- Для монтажа в перегородке системы Duofix по высоте помещения
- Для монтажа в перегородке GIS по высоте рамы или по высоте помещения перед капитальной или гипсокартонной стеной
- Для установки перед капитальной стеной или пустотелой перегородкой
- Для скрытой установки в гипсокартонной перегородке или на капитальной стене с облицовкой панелями (гипсовыми или деревянными)
- Для установки в пристенке в высоту помещения или в разделительной перегородке
- Для монтажа умывальника и наружного настенного смесителя
- Для инвалидов

Описание

- Высота монтажного элемента 130 см
- Рама с отверстиями \varnothing 9 мм для крепления в деревянном каркасе
- Крепежное расстояние для раковины 5 - 38 см
- Ножки оцинкованные, с бесступенчатой регулировкой 0 - 20 см
- Самонесущая конструкция
- Рама с С-образным профилем 4/4 см
- Рама порошковой окраски, синий ультрамарин
- Ножки, втягиваемые на 5 см
- Опорная площадка поворотная, для монтажа в U-образный профиль UW 50 и UW 75
- Монтажная планка для установки углового фитинга с регулировкой высоты и глубины
- Для инвалидов
- Самостопорящиеся опоры для выравнивания элемента без применения инструментов

Объем поставки

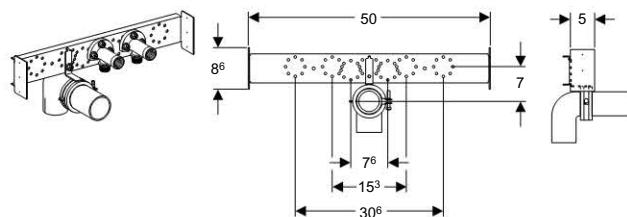
- Трап скрытого монтажа
- 2 угловых фитинга R 1/2"
- 2 резьбовые шпильки M10, для крепления санфаянса
- Крепежные элементы

Информация для заказа

Арт. №	Описание
111.477.00.1	Монтажный элемент Geberit Duofix для умывальника, H130, для лиц с ограниченными возможностями

Траверса Geberit Duofix для кухонных раковин

НОВИНКА



Применение

- Для скрытой установки в гипсокартонной перегородке или на капитальной стене с облицовкой панелями (гипсовыми или деревянными)
- Для установки в монтажном элементе Duofix
- Для подключения моек

Описание

- Шумоизоляция
- Изоляция против конденсата

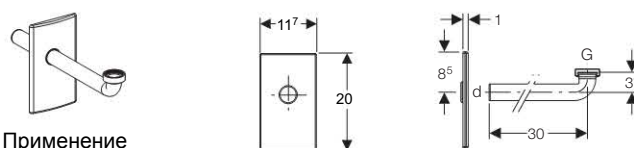
Объем поставки

- 2 угловых фитинга R 1/2"
- Соединительное колено \varnothing 50 мм
- Уплотнение \varnothing 44/40 мм
- Крепежные элементы

Информация для заказа

Арт. №	Описание
111.774.00.1	Траверса Geberit Duofix для кухонной мойки

Крышка и патрубок внутривентриального сифона скрытого монтажа



Применение

- Для раковины с трапом скрытого монтажа

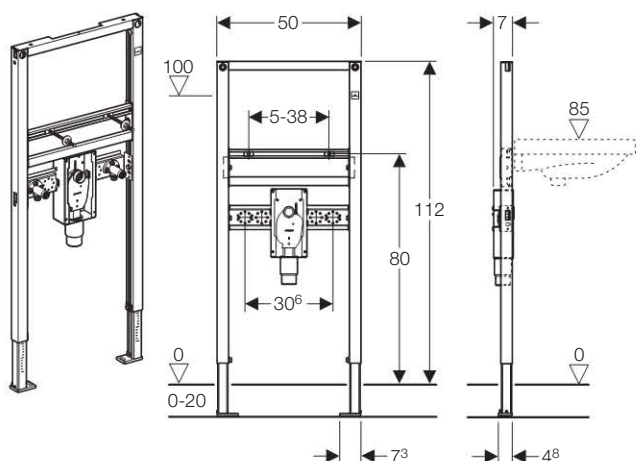
Объем поставки

- Защитная крышка
- Соединительное колено \varnothing 32 мм
- Плоское уплотнение

Информация для заказа

Арт. №	d \varnothing [мм]	G ["]
115.416.11.1	32	1 1/4
115.416.21.1	32	1 1/4

Geberit Duofix монтажный элемент для умывальника с сифоном скрытого монтажа



Применение

- Для крепежа в пол (0 - 20 см)
- Для монтажа в перегородке системы Duofix по высоте рамы перед капитальной или гипсокартонной стеной
- Для монтажа в перегородке системы Duofix по высоте помещения
- Для монтажа в перегородке GIS по высоте рамы или по высоте помещения перед капитальной или гипсокартонной стеной
- Для установки перед капитальной стеной или пустотелой перегородкой
- Для скрытой установки в гипсокартонной перегородке или на капитальной стене с облицовкой панелями (гипсовыми или деревянными)
- Для установки в пристенке в высоту помещения или в разделительной перегородке
- Для умывальника с вертикальным смесителем
- Для инвалидов

Описание

- Высота монтажного элемента 112 см
- Рама с отверстиями \varnothing 9 мм для крепления в деревянном каркасе
- Крепежное расстояние для раковины 5 - 38 см
- Ножки оцинкованные, с бесступенчатой регулировкой 0 - 20 см
- Самонесущая конструкция
- Рама с С-образным профилем 4/4 см
- Рама порошковой окраски, синий ультрамарин
- Опорная площадка поворотная, для монтажа в U-образный профиль UW 50 и UW 75
- Монтажная планка для установки углового фитинга с регулировкой высоты и глубины
- Самостояющиеся опоры для выравнивания элемента без применения инструментов

Объем поставки

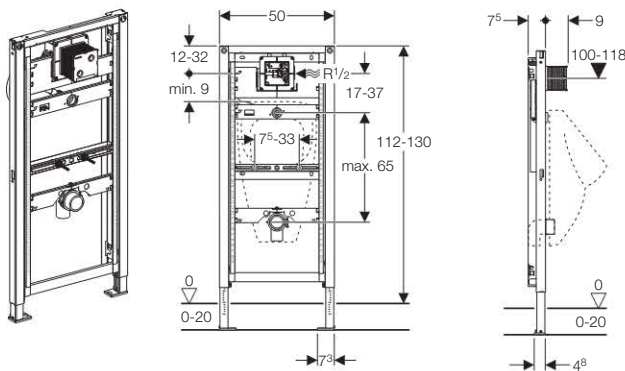
- Трап скрытого монтажа
- 2 угловых фитинга R 1/2"
- 2 резьбовые шпильки M10, для крепления санфаянса
- Крепежные элементы

Информация для заказа

Арт. №	Описание
111.480.00.1	Geberit Duofix монтажный элемент для раковины с сифоном скрытого монтажа

Duofix монтажный элемент для писсуара

Geberit Duofix монтажный элемент для писсуара, универсальный, H112-130



Применение

- Для установки в пристенке в высоту помещения или в разделительной перегородке
- Для установки перед капитальной стеной или пустотелой перегородкой
- Для установки писсуаров
- Для скрытой установки в гипсокартонной перегородке или на капитальной стене с облицовкой панелями (гипсовыми или деревянными)
- Для крепежа в пол (0 - 20 см)
- Для крепления системы управления смывом IR или пневматической системы управления смывом с размером клавиши 13 x 13 см

Описание

- Высота элемента регулируется от 112 см до 130 см, в зависимости от санфаянса писсуара
- Рама с отверстиями \varnothing 9 мм для крепления в деревянном каркасе
- Ножки оцинкованные, с бесступенчатой регулировкой 0 - 20 см
- Самонесущая конструкция
- Рама порошковой окраски, синий ультрамарин
- Опорная площадка поворотная, для монтажа в U-образный профиль UW 50 и UW 75
- Подвод воды 1/2", подходит для MeplaFix
- Подвод воды монтируется без использования инструментов
- Предварительно смонтирован запорный вентиль с дросселем
- Предварительно смонтирована трубка подвода для промывки трубопровода
- Коробка монтажная для окна обслуживания, укорачиваемая заподлицо
- Гибкий армированный рукав между коробкой скрытого монтажа и патрубком подвода воды
- Крепление патрубка смыва \varnothing 32 мм, регулируемое по высоте
- Крепления для санфаянса M8 с регулировкой по высоте и ширине
- Регулируемое по высоте и шумопоглощающее крепление для соединительного колена
- Самостояющиеся опоры для выравнивания элемента без применения инструментов
- Возможно дополнительное крепление для керамического писсуара с принадлежностями
- Возможно переоборудование для писсуаров с распыляющей головкой с принадлежностями

Технические данные

Расход воды при 1 бар без ограничителя расхода	0,3 л / с
Расход воды при 1 бар с ограничителем расхода	0,24 л / с
Рабочее давление	1-8 бар
Максимальное испытательное давление воды	16 бар

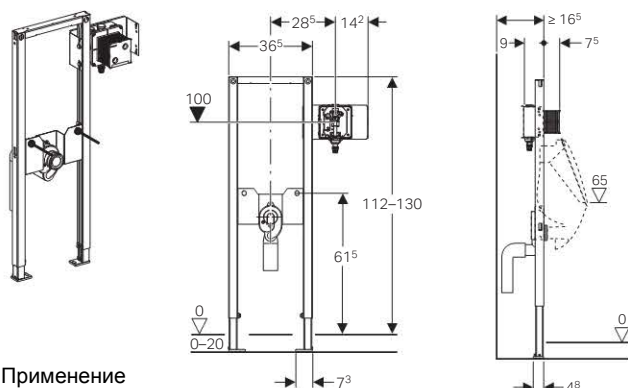
Объем поставки

- Коробка скрытого монтажа, запорный вентиль с дросселем, трубка подвода и промклемник
- Защитная крышка
- Угловой фитинг для подвода воды R 1/2"
- Соединительная труба между патрубком подвода воды \varnothing 32 мм и писсуаром, включая уплотнение для писсуара
- Сифон \varnothing 50 мм, включая уплотнение для писсуара
- Соединительное колено из ПНД редуцировано, с \varnothing 63 мм на \varnothing 50 мм, включая уплотнение для сифона
- 2 резьбовые шпильки M8 для крепления писсуара
- Крепежные элементы
- Не включено: привод смыва

Информация для заказа

Арт. №	Описание
111.616.00.1	Geberit Duofix монтажный элемент для писсуара, универсальный, H112-130

**Geberit Duofix монтажный элемент для писсуара
Keramag Joly/Visit, H112**



Применение

- Для установки в пристенке в высоту помещения или в разделительной перегородке
- Для установки перед капитальной стеной или пустотелой перегородкой
- Для установки писсуаров
- Для скрытой установки в гипсокартонной перегородке или на капитальной стене с облицовкой панелями (гипсовыми или деревянными)
- Для крепежа в пол (0 - 20 см)
- Для монтажа встраиваемых наполовину писсуаров Keramag Joly и Keramag Visit
- Для крепления системы управления смывом IR или пневматической системы управления смывом с размером клавиши 13 x 13 см

Описание

- Высота монтажного элемента 112 см
- Рама с отверстиями \varnothing 9 мм для крепления в деревянном каркасе
- Ножки оцинкованные, с бесступенчатой регулировкой 0 - 20 см
- Самонесущая конструкция
- Рама порошковой окраски, синий ультрамарин
- Опорная площадка поворотная, для монтажа в U-образный профиль UW 50 и UW 75
- Подвод воды 1/2", подходит для MerlaFix
- Подвод воды монтируется без использования инструментов
- Предварительно смонтирован запорный вентиль с дросселем
- Предварительно смонтирована трубка подвода для промывки трубопровода
- Коробка монтажная для окна обслуживания, укорачиваемая заподлицо
- Самостояющиеся опоры для выравнивания элемента без применения инструментов

Технические данные

Расход воды при 1 бар без ограничителя расхода	0,3 л / с
Расход воды при 1 бар с ограничителем расхода	0,24 л / с
Рабочее давление	1-8 бар
Максимальное испытательное давление воды	16 бар

Объем поставки

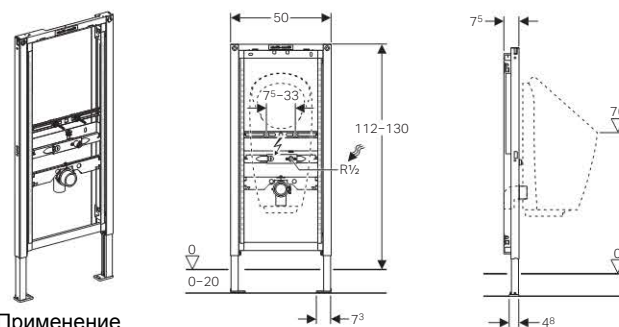
- Коробка скрытого монтажа, запорный вентиль с дросселем, трубка подвода и промклемник
- Защитная крышка
- Угловой фитинг для подвода воды R 1/2"
- Сифон \varnothing 50 мм, включая уплотнение для писсуара
- Соединительное колено из ПНД редуцировано, с \varnothing 63 мм на \varnothing 50 мм, включая уплотнение для сифона
- 2 резьбовые шпильки M8 для крепления писсуара
- 2 шаблона
- Крепежные элементы
- Не включено: привод смыва
- Не включено: Армированный рукав между коробкой скрытого монтажа и писсуаром

Информация для заказа

Арт. №	Описание
111.618.00.1	Geberit Duofix монтажный элемент для писсуара Keramag Joly/Visit, H112

Заказать армированный рукав между монтажным комплектом и писсуаром для Keramag, номер модели 521225

**Geberit Duofix монтажный элемент для писсуара с
наружным смывным клапаном, универсальный,
H112-130**



Применение

- Для установки в пристенке в высоту помещения или в разделительной перегородке
- Для скрытой установки в гипсокартонной перегородке или на капитальной стене с облицовкой панелями (гипсовыми или деревянными)
- Для установки перед капитальной стеной или пустотелой перегородкой
- Для установки писсуаров
- Для крепежа в пол (0 - 20 см)
- Для установки наружного смывного клапана

Описание

- Рама с отверстиями \varnothing 9 мм для крепления в деревянном каркасе
- Самонесущая конструкция
- Ножи оцинкованные, с бесступенчатой регулировкой 0 - 20 см
- Опорная площадка поворотная, для монтажа в U-образный профиль UW 50 и UW 75
- Рама порошковой окраски, синий ультрамарин
- Высота элемента регулируется от 112 см до 130 см, в зависимости от санфаянса писсуара
- Крепления для санфаянса M8 с регулировкой по высоте и ширине
- Регулируемое по высоте и шумопоглощающее крепление для соединительного колена
- Патрубок подвода воды Rp 1/2", регулируемый по высоте и в стороны
- Самостояющиеся опоры для выравнивания элемента без применения инструментов

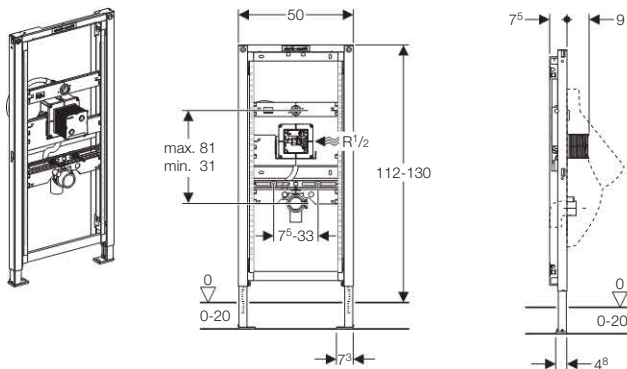
Объем поставки

- Угловой фитинг R 1/2" для подвода воды
- Соединительный комплект для писсуара с сифоном
- Резиновая манжета, \varnothing 44/32 мм
- Соединительное колено из ПНД редуцировано, с \varnothing 63 мм на \varnothing 50 мм, включая уплотнение для сифона
- Резиновая манжета \varnothing 57/50 мм
- 2 резьбовые шпильки M8 для крепления санфаянса
- Крепежные элементы
- Не включено: привод смыва

Информация для заказа

Арт. №	Описание
111.686.00.1	Geberit Duofix монтажный элемент для писсуара с наружным смывным клапаном, универсальный, H112-130

Geberit Duofix монтажный элемент для писсуара со скрытым распознаванием, H112



Применение

- Для крепления скрытой системы управления смывом
- Для установки в пристенке в высоту помещения или в разделительной перегородке
- Для установки перед капитальной стеной или пустотелой перегородкой
- Для скрытой установки в гипсокартонной перегородке или на капитальной стене с облицовкой панелями (гипсовыми или деревянными)
- Для установки писсуаров
- Для крепежа в пол (0 - 20 см)

Описание

- Крепления для санфаянса M8 с регулировкой по высоте и ширине
- Регулируемое по высоте и шумопоглощающее крепление для соединительного колена
- Подвод воды регулируется по высоте
- Подвод воды 1/2", подходит для MerlaFix
- Рама с отверстиями \varnothing 9 мм для крепления в деревянном каркасе
- Ножки оцинкованные, с бесступенчатой регулировкой 0 - 20 см
- Самонесущая конструкция
- Рама порошковой окраски, синий ультрамарин
- Опорная площадка поворотная, для монтажа в U-образный профиль UW 50 и UW 75
- Высота элемента регулируется от 112 см до 130 см, в зависимости от санфаянса писсуара
- Подвод воды монтируется без использования инструментов
- Предварительно смонтирован запорный вентиль с дросселем
- Коробка монтажная для окна обслуживания, укорачиваемая заподлицо
- Гибкий армированный рукав между коробкой скрытого монтажа и патрубком подвода воды
- Крепление патрубка смыва \varnothing 32 мм, регулируемое по высоте
- Самостояющиеся опоры для выравнивания элемента без применения инструментов
- Предварительно смонтирована трубка подвода для промывки трубопровода
- Возможно дополнительное крепление для керамического писсуара с принадлежностями
- Возможно переоборудование для писсуаров с распыляющей головкой с принадлежностями

Технические данные

Расход воды при 1 бар без ограничителя расхода	0,3 л / с
Расход воды при 1 бар с ограничителем расхода	0,24 л / с
Рабочее давление	1-8 бар
Максимальное испытательное давление воды	16 бар

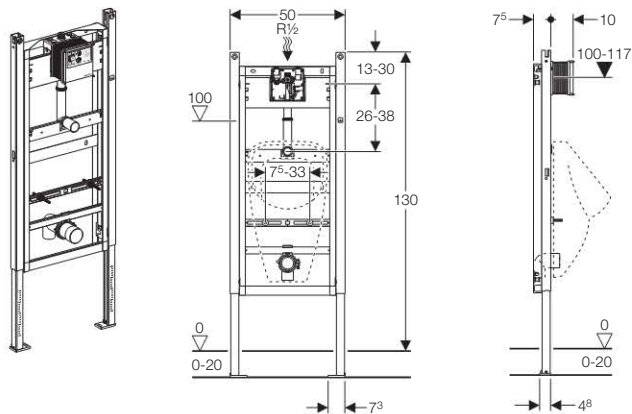
Объем поставки

- Коробка скрытого монтажа, запорный вентиль с дросселем, трубка подвода и промклемник
- Защитная крышка
- Соединительная труба между патрубком подвода воды \varnothing 32 мм и писсуаром, включая уплотнение для писсуара
- 2 резьбовые шпильки M8 для крепления писсуара
- Соединительное колено из ПНД редуцированно, с \varnothing 63 мм на \varnothing 50 мм, включая уплотнение для сифона
- Крепежные элементы
- Не включено: привод смыва 116.010.00.1

Информация для заказа

Арт. №	Описание
111.689.00.1	Geberit Duofix монтажный элемент для писсуара со скрытым распознаванием, H112

Элемент Geberit DuofixBasic для писсуара, H130



Применение

- Для крепежа в пол (0 - 20 см)
- Для установки писсуаров
- Для установки перед капитальной стеной или пустотелой перегородкой
- Для скрытой установки в гипсокартонной перегородке или на капитальной стене с облицовкой панелями (гипсовыми или деревянными)
- Для установки в пристенке в высоту помещения или в разделительной перегородке
- Для скрытой установки на капитальной стене
- Для держателя систем смыва писсуара Geberit с защитной крышкой 16 x 16 см

Описание

- Высота монтажного элемента 130 см
- Рама порошковой окраски, синий ультрамарин
- Самонесущая конструкция
- Рама с отверстиями \varnothing 9 мм для крепления в деревянном каркасе
- Ножки оцинкованные, с бесступенчатой регулировкой 0 - 20 см
- Опорная площадка из пластика, глубина подходит для монтажа в профиль UW50
- Регулируемое по высоте и шумопоглощающее крепление для соединительного колена
- Крепления для санфаянса M8 с регулировкой по высоте и ширине
- Крепление патрубка смыва \varnothing 32 мм, регулируемое по высоте

Объем поставки

- Блок смыва с запорным вентилям
- Защитная заглушка
- Угловой фитинг для подвода воды R 1/2"
- Соединительная труба между патрубком подвода воды \varnothing 32 мм и писсуаром, включая уплотнение для писсуара
- Сифон \varnothing 50 мм, включая уплотнение для писсуара
- Соединительное колено из ПНД редуцировано, с \varnothing 63 мм на \varnothing 50 мм, включая уплотнение для сифона
- 2 резьбовые шпильки M8 для крепления писсуара
- Крепежный материал для писсуара

Информация для заказа

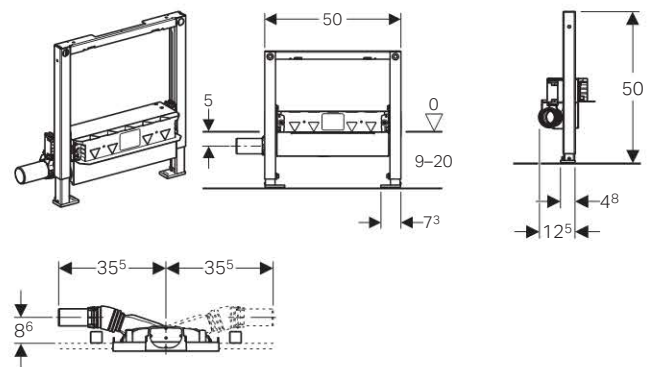
Арт. №	Описание
111.665.00.5	Geberit Duofix Basic монтажный элемент для писсуара, для ИК привода, H130 (модель 2013 года)

Примечание

- Для использования только с 115.817.xx.5 и 115.818.xx.5

Geberit Duofix элемент для душа

Монтажный элемент для душа Geberit Duofix, H50, соединительное колено d50



Применение

- Для пустотелых перегородок
- Для использования с композитными герметиками
- Для напольных покрытий толщиной 9–200 мм

Описание

- Контроль качества согласно стандарту EN 1253-3
- Упрощённое нанесение гидроизоляции
- Предварительно установленное уплотнительное волокно по всему периметру, 10 см, для подсоединения уплотнительных систем
- Поворотные опорные площадки с глубиной, подходящей для монтажа в U-образные профили UW 50 и в системные направляющие Geberit Duofix
- Регулируемая высота отверстия сифона
- Минимальная высота выравнивающей стяжки на сифоне - 90 мм
- Толщина панельной обшивки 10 - 40 мм
- Покрытие пола плиткой толщиной 2 - 26 мм
- Возможность подсоединения к водостоку слева или справа

Технические данные

Пропускная способность слива	0,8 л / с
Высота гидрозатвора	50 мм

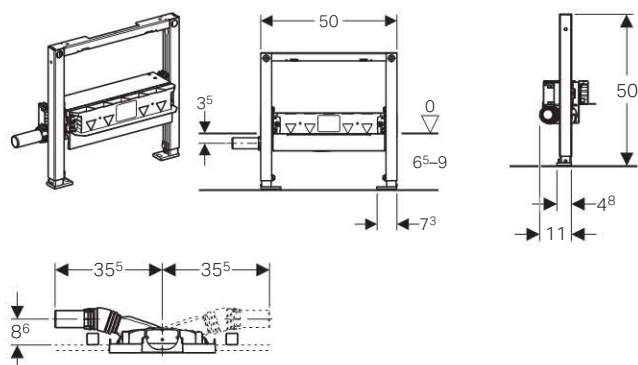
Объем поставки

- Соединительный патрубок из ПНД, \varnothing 50 мм
- Крышка защитного короба с встроенной входной пластиной
- Крепежные элементы

Информация для заказа

Арт. №	Описание
111.591.00.1	Монтажный элемент для душа Geberit Duofix, H50, соединительное колено d50

Монтажный элемент для душа Geberit Duofix, H50, соединительное колено d40, пониженная монтажная высота



Применение

- Для пустотелых перегородок
- Для использования с композитными герметиками
- Для сбора сточной воды только из одного душа
- Для монтажа при очень низкой напольной конструкции
- Для напольных покрытий толщиной 65 - 90 мм

Описание

- Высота гидрозатвора составляет только 30 мм, что отличается от требований стандарта EN 1253
- Упрощенное нанесение гидроизоляции
- Предварительно установленное уплотнительное волокно по всему периметру, 10 см, для подсоединения уплотнительных систем
- Поворотные опорные площадки с глубиной, подходящей для монтажа в U-образные профили UW 50 и в системные направляющие Geberit Duofix
- Регулируемая высота отверстия сифона
- Минимальная высота выравнивающей стяжки на сифоне - 65 мм
- Толщина панельной обшивки 10 - 40 мм
- Покрытие пола плиткой толщиной 2 - 26 мм
- Возможность подсоединения к водостоку слева или справа

Технические данные

Пропускная способность слива	0,4 л / с
Высота гидрозатвора	30 мм

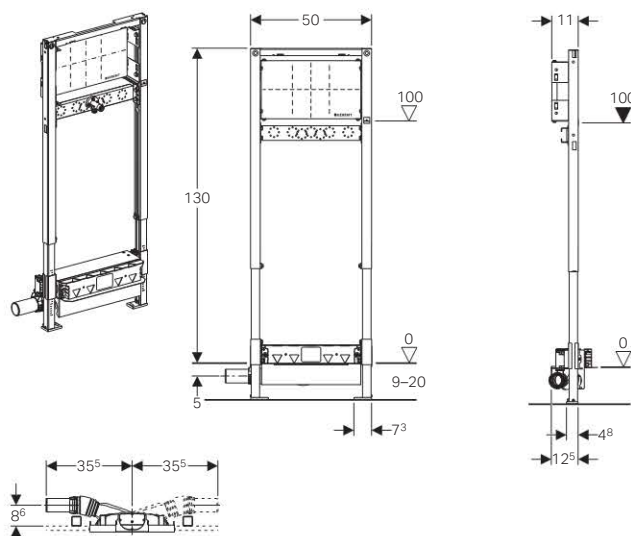
Объем поставки

- Соединительный патрубок из ПНД, \varnothing 40 мм
- Крышка защитного короба с встроенной входной пластиной
- Крепежные элементы

Информация для заказа

Арт. №	Описание
111.593.00.1	Монтажный элемент для душа Geberit Duofix, H50, соединительное колено d40, пониженная монтажная высота

Монтажный элемент Geberit Duofix для душевой системы, 130 см, с водоотводом в стене, для встраиваемого в стену смесителя, d50



Применение

- Для пустотелых перегородок
- Для использования с композитными герметиками
- Для смесителей скрытого или наружного монтажа
- Для напольных покрытий толщиной 9–200 мм

Описание

- Контроль качества согласно стандарту EN 1253-3
- Упрощенное нанесение гидроизоляции
- Предварительно установленное уплотнительное волокно по всему периметру, 10 см, для подсоединения уплотнительных систем
- Поворотные опорные площадки с глубиной, подходящей для монтажа в U-образные профили UW 50 и в системные направляющие Geberit Duofix
- Опорная площадка из фанерованного дерева, водонепроницаемая склейка, с регулируемой высотой и глубиной
- Регулируемая высота отверстия сифона
- Минимальная высота выравнивающей стяжки на сифоне - 90 мм
- Толщина панельной обшивки 10 - 40 мм
- Покрытие пола плиткой толщиной 2 - 26 мм
- Возможность подсоединения к водостоку слева или справа

Технические данные

Пропускная способность слива	0,8 л / с
Высота гидрозатвора	50 мм

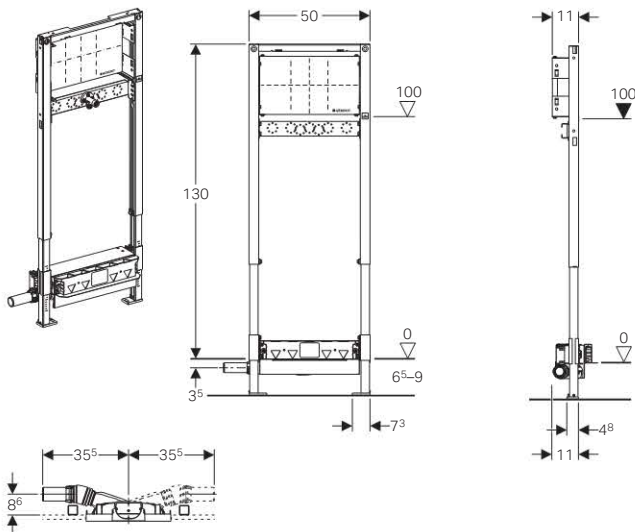
Объем поставки

- Соединительный патрубок из ПНД, \varnothing 50 мм
- Соединительное колено R 1/2, совместимое с MerlaFix
- Шайба
- Резиновая изолирующая накладка
- Вставка из полистирола
- 1 защитная заглушка
- Крышка защитного короба с встроенной входной пластиной
- Крепежные элементы

Информация для заказа

Арт. №	Описание
111.580.00.1	Монтажный элемент Geberit Duofix для душевой системы, 130 см, с водоотводом в стене, для встраиваемого в стену смесителя, d50

Монтажный элемент Geberit Duofix для душевой системы, 130 см, с водоотводом в стене, для встраиваемого в стену смесителя, d40, пониженная монтажная высота



Применение

- Для пустотелых перегородок
- Для использования с композитными герметиками
- Для смесителей скрытого или наружного монтажа
- Для сбора сточной воды только из одного душа
- Для монтажа при очень низкой напольной конструкции
- Для напольных покрытий толщиной 65 - 90 мм

Описание

- Высота гидрозатвора составляет только 30 мм, что отличается от требований стандарта EN 1253
- Упрощенное нанесение гидроизоляции
- Предварительно установленное уплотнительное волокно по всему периметру, 10 см, для подсоединения уплотнительных систем
- Поворотные опорные площадки с глубиной, подходящей для монтажа в U-образные профили UW 50 и в системные направляющие Geberit Duofix
- Опорная площадка из фанерованного дерева, водонепроницаемая клейка, с регулируемой высотой и глубиной
- Регулируемая высота отверстия сифона
- Минимальная высота выравнивающей стяжки на сифоне - 65 мм
- Толщина панельной обшивки 10 - 40 мм
- Покрытие пола плиткой толщиной 2 - 26 мм
- Возможность подсоединения к водостоку слева или справа

Технические данные

Пропускная способность слива	0,4 л / с
Высота гидрозатвора	30 мм

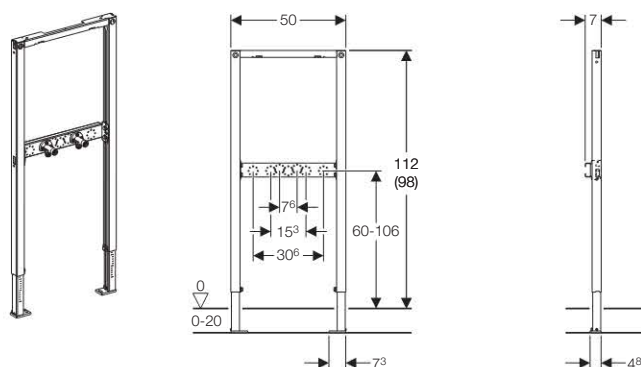
Объем поставки

- Соединительный патрубок из ПНД, \varnothing 40 мм
- Соединительное колено R 1/2, совместимое с MerlaFix
- Шайба
- Резиновая изолирующая накладка
- Вставка из полистирола
- 1 защитная заглушка
- Крышка защитного короба с встроенной входной пластиной
- Крепежные элементы

Информация для заказа

Арт. №	Описание
111.581.00.1	Монтажный элемент Geberit Duofix для душевой системы, 130 см, с водоотводом в стене, для встраиваемого в стену смесителя, d40, пониженная монтажная высота

Geberit Duofix монтажный элемент для ванной/душа, H112.



Применение

- Для крепежа в пол (0 - 20 см)
- Для монтажа в перегородке системы Duofix по высоте рамы перед капитальной или гипсокартонной стеной
- Для монтажа в перегородке системы Duofix по высоте помещения
- Для монтажа в перегородке GIS по высоте рамы или по высоте помещения перед капитальной или гипсокартонной стеной
- Для установки перед капитальной стеной или пустотелой перегородкой
- Для скрытой установки в гипсокартонной перегородке или на капитальной стене с облицовкой панелями (гипсовыми или деревянными)
- Для установки в пристенке в высоту помещения или в разделительной перегородке
- Для подключения смесителя наружного монтажа для ванн и душевых поддонов

Описание

- Высота монтажного элемента 112 см
- Рама с отверстиями \varnothing 9 мм для крепления в деревянном каркасе
- Монтажная планка для установки углового фитинга с регулировкой высоты и глубины
- Ножки оцинкованные, с бесступенчатой регулировкой 0 - 20 см
- Самонесущая конструкция
- Рама с С-образным профилем 4/4 см
- Рама порошковой окраски, синий ультрамарин
- Опорная площадка поворотная, для монтажа в U-образный профиль UW 50 и UW 75
- Самостопорящиеся опоры для выравнивания элемента без применения инструментов

Объем поставки

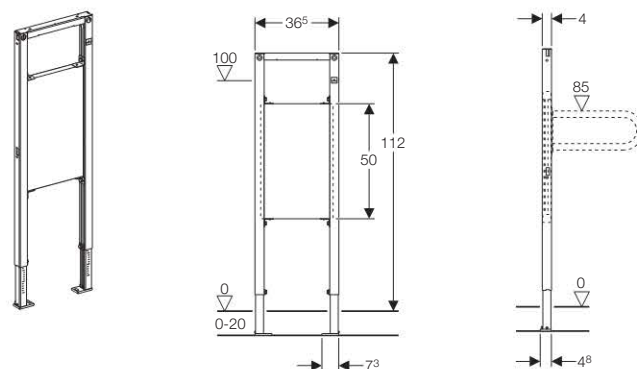
- 2 угловых фитинга R 1/2"
- Крепежная скоба
- Крепежные элементы

Информация для заказа

Арт. №	Описание
111.740.00.1	Geberit Duofix монтажный элемент для ванной/душа, H112.

Элемент Geberit Duofix для поручней и опор

Элемент Geberit Duofix для поручней и опор, H112



Применение

- Для крепежа в пол (0 - 20 см)
- Для монтажа в перегородке системы Duofix по высоте рамы перед капитальной или гипсокартонной стеной
- Для монтажа в перегородке системы Duofix по высоте помещения
- Для монтажа в перегородке GIS по высоте рамы или по высоте помещения перед капитальной или гипсокартонной стеной
- Для установки перед капитальной стеной или пустотелой перегородкой
- Для скрытой установки в гипсокартонной перегородке или на капитальной стене с облицовкой панелями (гипсовыми или деревянными)
- Для установки в пристенке в высоту помещения или в разделительной перегородке
- Для крепления поручней и опор

Описание

- Высота монтажного элемента 112 см
- Рама с отверстиями \varnothing 9 мм для крепления в деревянном каркасе
- Ножки оцинкованные, с бесступенчатой регулировкой 0 - 20 см
- Самонесущая конструкция
- Рама с С-образным профилем 4/4 см
- Рама порошковой окраски, синий ультрамарин
- Опорная площадка поворотная, для монтажа в U-образный профиль UW 50 и UW 75
- Крепежная плита для поручней и опор из фанерованного дерева, водонепроницаемая склейка, с регулируемой высотой и глубиной
- Самостопорящиеся опоры для выравнивания элемента без применения инструментов

Объем поставки

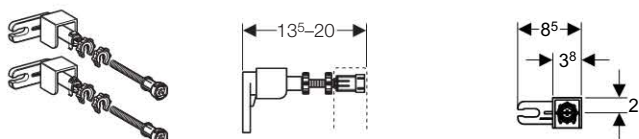
- Крепежные элементы

Информация для заказа

Арт. №	Описание
111.790.00.1	Элемент Geberit Duofix для поручней и опор, H112

Geberit Duofix принадлежности

Geberit Duofix комплект крепления к стене



Применение

- Для крепления монтажных элементов Duofix к капитальной стене

Описание

- Регулировка по глубине 13–20 см

Технические данные

Материал	Цинковое литье / сталь / пластик
----------	----------------------------------

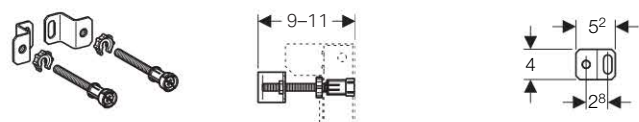
Объем поставки

- 2 анкера для крепления к стене
- 2 резьбовые шпильки M10 с втулками
- 2 опорные площадки для облицовки
- Крепежные элементы

Информация для заказа

Арт. №	Описание
111.815.00.1	Duofix комплект крепления к стене

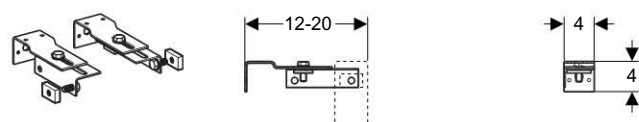
Комплект креплений для Duofix Special с UP700



Информация для заказа

Арт. №	Описание
242.048.00.1	Комплект креплений для Duofix Special с UP700

Комплект крепления к стене Duofix UP100



Применение

- Для крепления монтажного элемента Geberit Duofix для подвесного унитаза со смывным бачком Delta 12 см (UP100) на капитальной или гипсокартонной стене

Описание

- Оцинкованная сталь

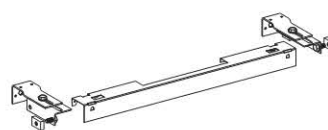
Объем поставки

- Комплект по 2 шт.

Информация для заказа

Арт. №	Описание
111.839.00.1	Комплект крепления к стене Duofix UP100

Комплект для пристенного монтажа Duofix UP182



Применение

- Для крепления монтажного элемента Geberit Duofix для подвесного унитаза со смывным бачком Delta 12 см (UP182) на капитальной или гипсокартонной стене

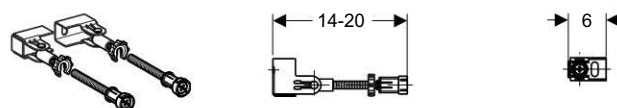
Объем поставки

- Крепежные элементы
- 2 анкера для крепления к стене
- Траверса для опоры панели облицовки

Информация для заказа

Арт. №	Описание
111.813.00.1	Комплект для пристенного монтажа Duofix UP182

Duofix комплект крепления к стене при угловом монтаже



Применение

- Для универсального крепления монтажных элементов Duofix к капитальной стене

Описание

- Возможность изменения угла установки
- Регулируемая глубина, 14 - 20 см
- Оцинкованная сталь

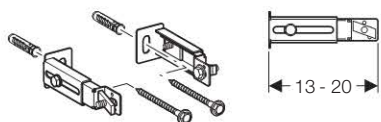
Объем поставки

- 2 анкера для крепления к стене
- 2 резьбовые шпильки M10 с втулками
- Крепежные элементы
- Не включено: опорные площадки для облицовки

Информация для заказа

Арт. №	Описание
111.835.00.1	Duofix комплект крепления к стене при угловом монтаже

Крепления опор Duofix к задней стенке



Применение

- Для альтернативного крепления ножек элемента Duofix к задней стенке

Описание

- Оцинкованная сталь
- Регулируемая глубина, 13 - 20 см

Технические данные

Материал	Сталь
----------	-------

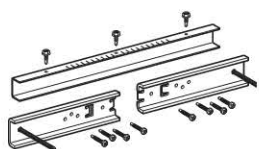
Объем поставки

- Крепежные элементы

Информация для заказа

Арт. №	Описание
111.867.00.1	Крепления ножек Duofix к задней стенке

Опорный кронштейн Duofix для большой раковины



Применение

- Для крепления умывальников с расстоянием больше чем 38 см к элементу Duofix для умывальника

Описание

- Регулируемое крепежное расстояние 38 - 58 см
- Оцинкованная сталь

Технические данные

Материал	Сталь
----------	-------

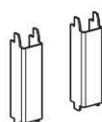
Объем поставки

- Крепежные элементы

Информация для заказа

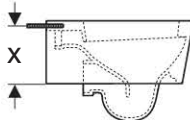
Арт. №	Описание
111.868.00.1	Опорный кронштейн Duofix для большой раковины

Опорные кронштейны для унитазов малой высоты



Применение

- Для дополнительной опоры унитазов с контактными поверхностями менее 17 см



- Для монтажных элементов для унитаза Duofix

Описание

- U-образные профили, малой высоты

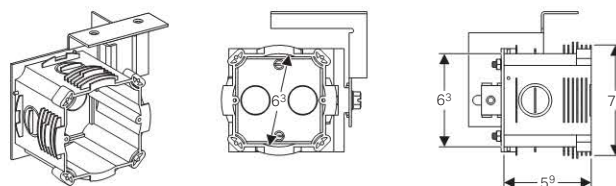
Технические данные

Материал	Сталь
----------	-------

Информация для заказа

Арт. №	Описание
111.847.00.1	Опорные кронштейны для унитазов малой высоты

Подрозетник для электропитания для Geberit AquaClean 8000/8000plus со скрытым бачком



Применение

- Для размещения электрической розетки на монтажном элементе
- Для использования с монтажными элементами Kombifix и Duofix

Описание

- Регулируемая глубина монтажа

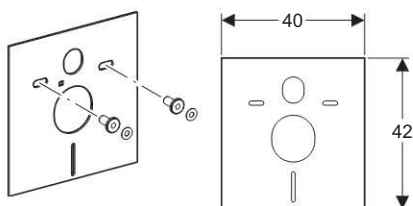
Объем поставки

- Коробка подключения к сети электропитания, установленная заподлицо
- Крепежные элементы

Информация для заказа

Арт. №	Описание
242.001.00.1	Подрозетник для Geberit AquaClean

Звукоизолирующий комплект



Применение

- Для подвесного унитаза и биде

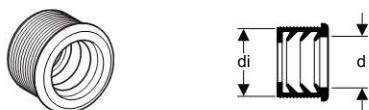
Технические данные

Материал	PE-E
Толщина материала	6 мм

Информация для заказа

Арт. №	Описание
156.050.00.1	Звукоизолирующий комплект для подвесного унитаза и биде

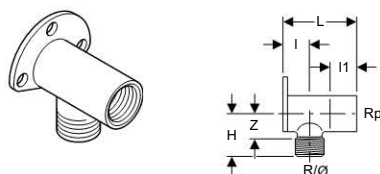
Резиновая манжета для отводов и сифонов



Информация для заказа

Арт. №	dØ [мм]	diØ [мм]
152.682.00.1	32	44
152.689.00.1	32	50
152.690.00.1	40	50
152.691.00.1	32	57
152.692.00.1	40	57
152.693.00.1	50	57

Установочный угольник Мерла с наружной резьбой, латунь



Технические данные

Материал	Латунь
Угол поворота	90°

Информация для заказа

Арт. №	dØ [мм]	R ["]	Rp ["]	H [см]	L [см]	I [см]	I1 [см]	Z [см]
611.297.00.1	15	1/2	1/2	3	5,2	2	2,4	1,8

Планка для подвода воды для писсуара



Применение

- Для подсоединения писсуаров с распыляющей головкой
- Для монтажа в монтажный элемент для писсуаров с гибкой подводкой
- Для использования с керамическим писсуаром Laufen Caprino Plus 42065/42066

Описание

- Присоединительный патрубок подвода воды 1/2", сбоку смещается
- Присоединительный патрубок 1/2", под углом 90°
- Монтаж без применения инструментов

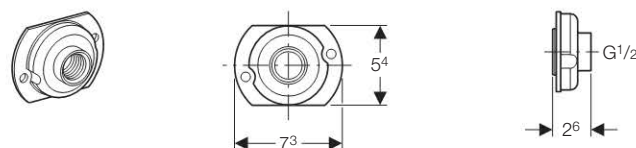
Объем поставки

- Траверса
- Штуцер для подвода воды
- Присоединительный патрубок

Информация для заказа

Арт. №	Описание
242.042.00.1	Планка для подвода воды для писсуара

Переход резьбовой для подключения писсуара



Информация для заказа

Арт. №	Описание
242.309.00.1	Переход для резьбового присоединения писсуара

Штуцер для писсуара Tamaro



Информация для заказа

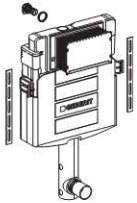

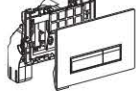




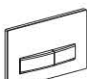

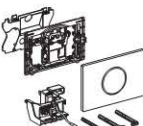

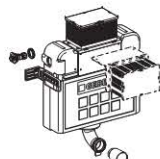




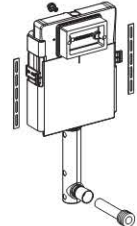


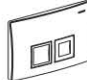
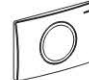

Арт. №	Описание
242.197.00.1	Штуцер для писсуара Tamaro

СМЫВНЫЕ КЛАВИШИ



		Описание	
Смывные клавиши Geberit		• Обзор смывных клавиш	Страница 44
Sigma	Двойной смыв	• Смывная клавиша Sigma01	Страница 45
		• Смывная клавиша Sigma20	Страница 56
		• Смывная клавиша Sigma30	Страница 58
		• Смывная клавиша Sigma40	Страница 47
		• Смывная клавиша Sigma50	Страница 46
		• Смывная клавиша Sigma60	Страница 63
		• Смывная клавиша Sigma70	Страница 49
		• Смывная клавиша Sigma80	Страница 51
	Смыв с остановкой	• Смывная клавиша Sigma30	Страница 57
		• Смывная клавиша Mambo	Страница 55
• Смывная клавиша Sigma10		Страница 53	
Omega	Двойной смыв	• Смывная клавиша Omega20	Страница 56
		• Смывная клавиша Omega30	Страница 58
		• Смывная клавиша Omega60	Страница 59
		• Смывная клавиша Omega70	Страница 56
Delta	Двойной смыв	• Смывная клавиша Delta21	Страница 60
		• Смывная клавиша Delta50	Страница 60
	Смыв с остановкой	• Смывная клавиша Delta11	Страница 61
		• Смывная клавиша Delta15	Страница 61
Аксессуары		• Удлинительный комплект	Страница 62
		• Крышка для доступа	Страница 62

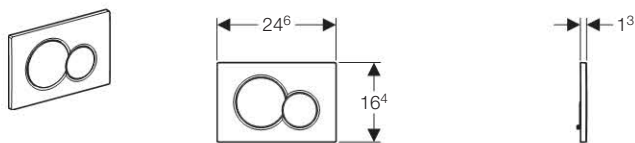
Обзор системы смывных клавиш

Тип бачка	Смывная клавиша	
	двойной смыв	смыв с остановкой / одинарный смыв
<p>Sigma, бачок (UP320 / UP720)</p> 	<p>Sigma01</p>  <p>Sigma40*</p>  <p>Sigma60</p>  <p>Sigma80</p>  <p>Sigma30</p> 	<p>Sigma10</p>  <p>Sigma50</p>  <p>Type70 Sigma, Sigma70</p>  <p>Sigma10</p>  <p>Mambo</p> 
<p>Omega, бачок</p> 	<p>Omega20</p>  <p>Omega60</p> 	<p>Omega30</p>  <p>Type70 Omega, Omega70</p> 
<p>Delta, бачок (UP100)</p> 	<p>Delta21</p>  <p>Delta51</p> 	<p>Delta50</p>  <p>Delta11</p>  <p>Delta15</p> 

* для бачка Geberit Sigma 12 см (UP320)

Sigma01 / Sigma20 / Sigma50 / Sigma60 / Sigma40

Смывная клавиша Geberit Sigma01 для двойного смыва



Применение

- Для работы с системой двойного смыва
- Для фронтальной установки
- Для использования со смывным бачком скрытого монтажа Geberit Sigma 12 см (UP320)
- Для использования со смывным бачком скрытого монтажа Geberit Sigma 8 см (UP720)

Технические данные

Усилие привода	< 20 Н
Материал	Пластик

Объем поставки

- Толкатели привода смыва
- 2 держателя крепления рамки
- Монтажная рамка

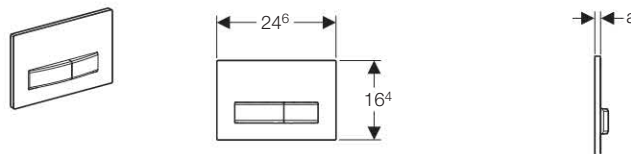
Информация для заказа

Арт. №	Цвет
115.770.11.5	Белый «Alpine»
115.770.DW.5	Черный RAL 9005

Информация для заказа

Арт. №	Цвет
115.770.21.5	Глянцевый хром
115.770.46.5	Матовый хром
115.770.DT.5	Гальванизированная латунь
115.770.KA.5	Глянцевый хром / матовый хром

Смывная клавиша Geberit Sigma50, для двойного смыва



Применение

- Для работы с системой двойного смыва
- Для фронтальной установки
- Для использования со смывным бачком скрытого монтажа Geberit Sigma 12 см (UP320)
- Для использования со смывным бачком скрытого монтажа Geberit Sigma 8 см (UP700 и UP720)
- Для декоративного вкладыша, изготовленного по индивидуальному заказу, из материала заказчика

Технические данные

Усилие привода	< 20 Н
Материал	Цинковое литье

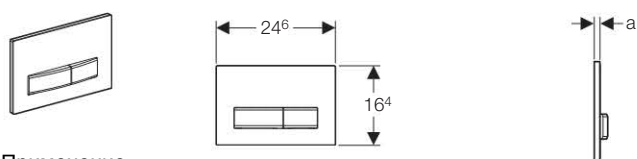
Объем поставки

- Монтажная рамка
- 2 держателя крепления рамки
- Толкатели привода смыва

Информация для заказа

Арт. №	a	Цвет
115.788.00.5	1	Смывная клавиша Sigma50, без вкладыша

Смывная клавиша Geberit Sigma50, для двойного смыва



Применение

- Для работы с системой двойного смыва
- Для фронтальной установки
- Для использования со смывным бачком скрытого монтажа Geberit Sigma 12 см (UP320)
- Для использования со смывным бачком скрытого монтажа Geberit Sigma 8 см (UP700 и UP720)

Технические данные

Усилие привода	< 20 Н
Материал	Цинковое литье
Отделочный материал	Пластик

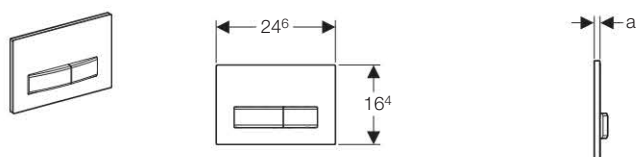
Объем поставки

- Монтажная рамка
- 2 держателя крепления рамки
- Толкатели привода смыва

Информация для заказа

Арт. №	a [см]	Цвет
115.788.11.5	1,3	Белый «Alpine»
115.788.DW.5	1,3	Черный RAL 9005

Смывная клавиша Geberit Sigma50, для двойного смыва



Применение

- Для работы с системой двойного смыва
- Для фронтальной установки
- Для использования со смывным бачком скрытого монтажа Geberit Sigma 12 см (UP320)
- Для использования со смывным бачком скрытого монтажа Geberit Sigma 8 см (UP700 и UP720)

Технические данные

Усилие привода	< 20 Н
Материал	Цинковое литье
Отделочный материал	Стекло

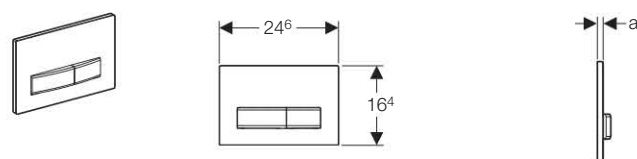
Объем поставки

- Монтажная рамка
- 2 держателя крепления рамки
- Толкатели привода смыва

Информация для заказа

Арт. №	a [см]	Цвет
115.788.SD.5	1,4	Зеркальное дымчатое стекло
115.788.SE.5	1,4	Зеленое сатиновое стекло
115.788.SQ.5	1,4	Стекло цвета умбры

Смывная клавиша Geberit Sigma50, для двойного смыва



Применение

- Для работы с системой двойного смыва
- Для фронтальной установки
- Для использования со смывным бачком скрытого монтажа Geberit Sigma 12 см (UP320)
- Для использования со смывным бачком скрытого монтажа Geberit Sigma 8 см (UP700 и UP720)

Технические данные

Усилие привода	< 20 Н
Материал	Латунь / цинковое литье, хромированное

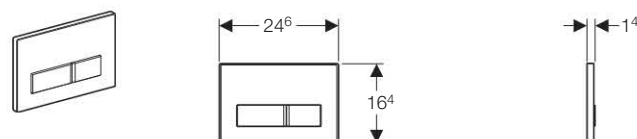
Объем поставки

- Монтажная рамка
- 2 держателя крепления рамки
- Толкатели привода смыва

Информация для заказа

Арт. №	a [см]	Цвет
115.788.GH.5	1,2	Смывная клавиша Sigma50, без вкладыша

Смывная клавиша Geberit Sigma50, для двойного смыва



Применение

- Для работы с системой двойного смыва
- Для фронтальной установки
- Для использования со смывным бачком скрытого монтажа Geberit Sigma 12 см (UP320)
- Для использования со смывным бачком скрытого монтажа Geberit Sigma 8 см (UP720)
- Для декоративного вкладыша, изготовленного по индивидуальному заказу, из материала заказчика

Технические данные

Усилие привода	< 20 Н
Материал	Цинковое литье

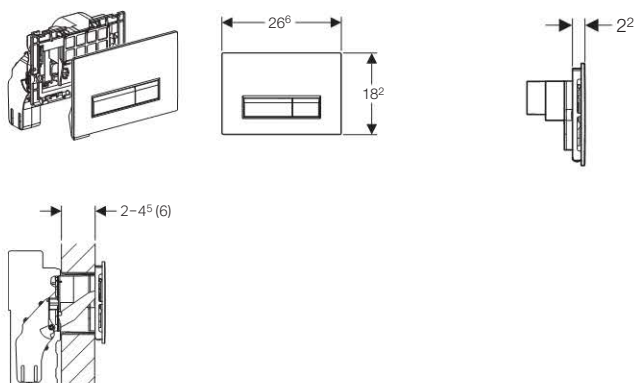
Объем поставки

- Монтажная рамка
- 2 держателя крепления рамки
- Толкатели привода смыва

Информация для заказа

Арт. №	Описание
115.788.00.1	Смывная клавиша Geberit Sigma50, для двойного смыва, без вкладыша

Смывная клавиша Geberit Sigma40, для двойного смыва, со встроенной системой удаления запаха



Применение

- Для работы с системой двойного смыва
- Для использования со смывным бачком скрытого монтажа Geberit Sigma 12 см (UP320), оснащенный подключением для системы очистки воздуха с функцией фильтрования
- Для фронтальной установки
- Для непосредственной очистки воздуха из санфаянса
- Для нейтрализации запаха посредством фильтра с активированным углём
- Для монтажа в стены с толщиной облицовки максимум 6 см (с удлинительным комплектом)
- Для опускания чистящих кубиков без хлора или окисляющих компонентов

Описание

- Система очистки воздуха с функцией фильтрования встроена в смывной бачок скрытого монтажа
- Монтаж блока вентиляции и управления с радиальным вентилятором выполняется без применения инструментов
- Индикатор-светодиод замены фильтра
- Нейтрализация запаха посредством фильтра с активированным углём
- Клавиша для включения и выключения функции очистки воздуха
- Автоматическое выключение функции очистки воздуха по истечении заранее заданного времени работы
- Замена фильтра с активированным углём выполняется без применения инструментов
- Опускание чистящих кубиков выполняется без применения инструментов

Технические данные

Усилие привода	< 20 Н
Материал	Пластик/комбинированный материал из пластика и алюминия
Номинальное напряжение	230 В перем. т.
Частота тока	50 Гц
Рабочее напряжение	12 В пост. тока
Потребляемая мощность	3 W
Объемный расход воздуха очистителя воздуха	8,5 м ³ / ч

Объем поставки

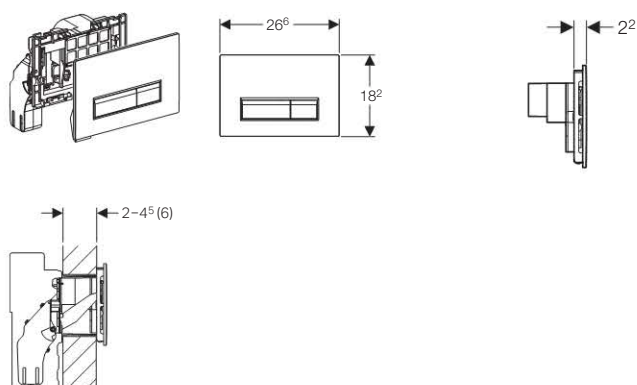
- Монтажная рамка с поворотным механизмом
- 2 держателя крепления рамки
- Толкатели привода смыва
- Блок вентиляции и управления
- Блок питания с индикатором-светодиодом
- Кабельное соединение со штепселем
- Фильтр с активированным углём, тип 1
- Защитная крышка
- Контейнер для дезодорирующих кубиков
- Защитный элемент, препятствующий образованию конденсата на трубке подвода

Информация для заказа

Арт. №	Цвет
115.600.KQ.1	Белый / матовый алюминий
115.600.KR.1	Черный / матовый алюминий



Смывная клавиша Geberit Sigma40, для двойного смыва, со встроенной системой удаления запаха



Применение

- Для работы с системой двойного смыва
- Для использования со смывным бачком скрытого монтажа Geberit Sigma 12 см (UP320), оснащенный подключением для системы очистки воздуха с функцией фильтрации
- Для фронтальной установки
- Для непосредственной очистки воздуха из санфаянса
- Для нейтрализации запаха посредством фильтра с активированным углём
- Для монтажа в стены с толщиной облицовки максимум 6 см (с удлинительным комплектом)
- Для опускания чистящих кубиков без хлора или окисляющих компонентов

Описание

- Система очистки воздуха с функцией фильтрации встроена в смывной бачок скрытого монтажа
- Монтаж блока вентиляции и управления с радиальным вентилятором выполняется без применения инструментов
- Индикатор-светодиод замены фильтра
- Нейтрализация запаха посредством фильтра с активированным углём
- Клавиша для включения и выключения функции очистки воздуха
- Автоматическое выключение функции очистки воздуха по истечении заранее заданного времени работы
- Замена фильтра с активированным углём выполняется без применения инструментов
- Опускание чистящих кубиков выполняется без применения инструментов

Технические данные

Усилие привода	< 20 Н
Материал	Стекло/комбинированный материал из пластика и алюминия
Номинальное напряжение	230 В перем. т.
Частота тока	50 Гц
Рабочее напряжение	12 В пост. тока
Потребляемая мощность	3 W
Объемный расход воздуха очистителя воздуха	8,5 м ³ / ч

Объем поставки

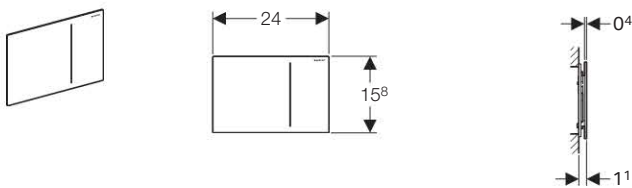
- Монтажная рамка с поворотным механизмом
- 2 держателя крепления рамки
- Толкатели привода смыва
- Блок вентиляции и управления
- Блок питания с индикатором-светодиодом
- Кабельное соединение со штепселем
- Фильтр с активированным углём, тип 1
- Защитная крышка
- Контейнер для дезодорирующих кубиков
- Защитный элемент, препятствующий образованию конденсата на трубке подвода

Информация для заказа

Арт. №	Цвет
115.600.SI.1	Стекло, белое / алюминий
115.600.SJ.1	Стекло, черное / алюминий
115.600.SQ.1	Стекло, умбра / алюминий

Sigma70

Смывная клавиша Geberit Sigma70 для двойного смыва, для бачков Sigma 12 см



Применение

- Для работы с системой двойного смыва
- Для использования со смывным бачком скрытого монтажа Geberit Sigma 12 см
- Для смыва с минимальным усилием

Описание

- Для смыва с минимальным усилием
- Пневматический привод смыва
- Гидроусилитель привода смыва
- Бесшумное действие
- Монтаж без применения инструментов

Технические данные

Минимальное гидравлическое давление	1 бар, 100 кПа
-------------------------------------	----------------

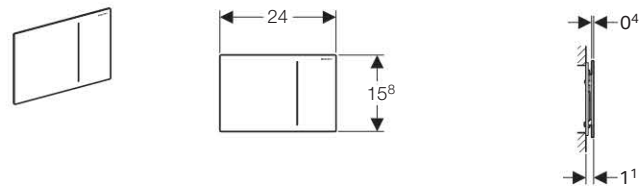
Объем поставки

- Гидроусилитель
- Комплект соединительных патрубков для подвода воды
- Защитная крышка
- Монтажная рамка
- 2 держателя крепления рамки
- Монтажные принадлежности

Информация для заказа

Арт. №	Цвет
115.620.SI.1	Стекло, белое / алюминий
115.620.SJ.1	Стекло, черное / алюминий
115.620.SQ.1	Стекло, умбра / алюминий
115.620.00.1	для заполнения материалом заказчика
115.620.FW.1	нержавеющая сталь потертая

Смывная клавиша Geberit Sigma70 для двойного смыва, для бачков Sigma 8 см



Применение

- Для работы с системой двойного смыва
- Для использования со смывным бачком скрытого монтажа Geberit Sigma 8 см
- Для смыва с минимальным усилием

Описание

- Для смыва с минимальным усилием
- Пневматический привод смыва
- Гидроусилитель привода смыва
- Бесшумное действие
- Монтаж без применения инструментов

Технические данные

Минимальное гидравлическое давление	1 бар, 100 кПа
-------------------------------------	----------------

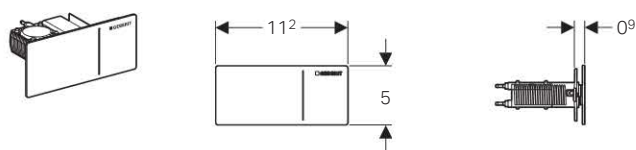
Объем поставки

- Гидроусилитель
- Комплект соединительных патрубков для подвода воды
- Защитная крышка
- Монтажная рамка
- 2 держателя крепления рамки
- Монтажные принадлежности

Информация для заказа

Арт. №	Цвет
115.625.SI.1	Стекло, белое / алюминий
115.625.SJ.1	Стекло, черное / алюминий
115.625.SQ.1	Стекло, умбра / алюминий
115.625.00.1	для заполнения материалом заказчика
115.625.FW.1	нержавеющая сталь потертая

Дистанционная клавиша смыва Sigma 70, для бачков Sigma 12 см



Применение

- Для дистанционного привода смыва любых скрытых и наружных бачков Geberit, оснащенных системой двойного смыва (кроме UP 700, UP 720, UP 172)
- Для монтажа в стены и перегородки
- Для гипсокартона толщиной 5-50 мм
- Для встраивания в стены толщиной не менее 75 мм
- Для отделки плиткой толщиной 5-40 мм
- Для смыва с минимальным усилием
- Для использования со смывным бачком скрытого монтажа Geberit Sigma 12 см

Описание

- Бесшумное действие
- Гидроусилитель привода смыва
- Пневматический привод смыва
- Может комбинироваться с защитной крышкой окна доступа Sigma

Технические данные

Усилие привода	< 25 Н
----------------	--------

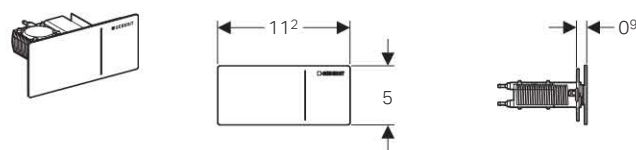
Объем поставки

- Гидроусилитель
- Комплект соединительных патрубков для подвода воды
- Пневмошланг, длина, 2 м
- Корпус для скрытого монтажа
- Защитный рукав, длина 1,7 м
- Монтажные принадлежности
- Крепежные элементы

Информация для заказа

Арт. №	Цвет
115.630.SQ.1	Стекло, умбра / алюминий
115.630.SI.1	Стекло, белое / алюминий
115.630.SJ.1	Стекло, черное / алюминий
115.630.FW.1	нержавеющая сталь потертая

Дистанционная клавиша смыва Sigma 70, для бачков Sigma 8 см



Применение

- Для дистанционного привода смыва любых скрытых и наружных бачков Geberit, оснащенных системой двойного смыва (кроме UP 300, UP320)
- Для монтажа в стены и перегородки
- Для гипсокартона толщиной 5-50 мм
- Для встраивания в стены толщиной не менее 75 мм
- Для отделки плиткой толщиной 5-40 мм
- Для смыва с минимальным усилием
- Для использования со смывным бачком скрытого монтажа Geberit Sigma 8 см

Описание

- Бесшумное действие
- Гидроусилитель привода смыва
- Пневматический привод смыва
- Может комбинироваться с защитной крышкой окна доступа Sigma

Технические данные

Усилие привода	< 25 Н
----------------	--------

Объем поставки

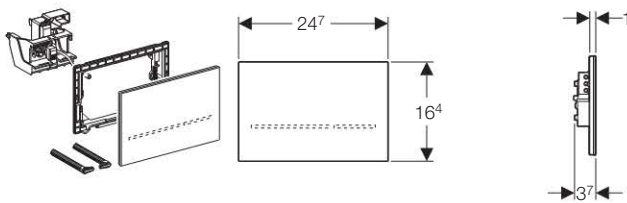
- Гидроусилитель
- Комплект соединительных патрубков для подвода воды
- Пневмошланг, длина, 2 м
- Корпус для скрытого монтажа
- Защитный рукав, длина 1,7 м
- Монтажные принадлежности
- Крепежные элементы

Информация для заказа

Арт. №	Цвет
115.635.FW.1	нержавеющая сталь потертая
115.635.SI.1	Стекло, белое / алюминий
115.635.SJ.1	Стекло, черное / алюминий
115.635.SQ.1	Стекло, умбра / алюминий

Sigma80

Смывная клавиша Geberit Sigma80, для двойного смыва, бесконтактная



Применение

- Для использования со смывным бачком скрытого монтажа Geberit Sigma 12 см
- Для использования в частных и полупубличных зданиях
- Для работы с системой двойного смыва

Описание

- Смывная клавиша из стекла с функцией блокировки
- Ручная бесконтактная активация
- Смывные клавиши со светящейся полосой
- Пять цветов для подсветки клавиш
- Самонастройка клавиши смывного механизма
- Электропитание от сетевого блока
- Эксплуатация при низком напряжении, сетевое напряжение в смывном бачке отсутствует
- Подсветка клавиш включается при приближении
- Инфракрасный датчик присутствия пользователя
- Самонастраивающийся датчик
- Возможно задействование смыва посредством дистанционной кнопки
- Функции настраиваются и запрашиваются при помощи пульта сервисного обслуживания
- Возможность отключения функции смыва с помощью пульта для уборки Geberit
- Для выполнения очистки функцию задействования смыва можно дезактивировать вручную

Технические данные

Рабочее напряжение	4,1 В пост. тока
Номинальное напряжение	110 - 230 В перем. тока
Частота тока	50–60 Гц
Степень защиты	IP45

Объем поставки

- Смывная клавиша
- Крепежная рамка
- Электропривод смыва
- Крепежные элементы

Информация для заказа

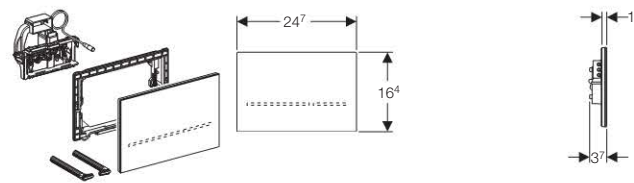
Арт. №	Цвет
116.090.SG.1	Черное стекло
116.090.SM.1	Зеркальное стекло

Примечание

- Не включен блок питания 115.861.00.1
- См. артикул 115.861.00.1 на *стр 166*
- См. описание системы на *стр 166*

Смывная клавиша Geberit Sigma80, для двойного смыва, бесконтактная

НОВИНКА



Geberit
WC control (Sigma80)
WS10453-20110209
www.well-online.eu

Применение

- Для использования в частных и полупубличных зданиях
- Для бачков скрытого монтажа
- Для смывных бачков скрытого монтажа Geberit Sigma 8 см, серия 2016
- Не подходит для использования со смывным бачком скрытого монтажа Geberit Delta
- Не подходит для использования со смывным бачком скрытого монтажа Geberit Kappa
- Не подходит для использования со смывной клавишей Geberit Sigma40 со встроенной системой очистки воздуха
- Не подходит для использования с шахтой Geberit для опускания чистящих кубиков

Описание

- Смывная клавиша из стекла с функцией блокировки
- Ручная бесконтактная активация
- Смывная клавиша без механической смывной кнопки
- Смывные клавиши со светящейся полосой
- Пять цветов для подсветки клавиш
- Двойной смыв
- Самонастройка клавиши смывного механизма
- Бесшумное действие
- Электропитание от сетевого блока
- Эксплуатация при низком напряжении, сетевое напряжение в смывном бачке отсутствует
- Электрический разъем с защитой от нарушения полярности
- Подсветка клавиш включается при приближении
- Инфракрасный датчик присутствия пользователя
- Самонастраивающийся датчик
- ИК датчик обнаружения пользователя
- Возможно задействование смыва посредством дистанционной кнопки
- Функции настраиваются и запрашиваются при помощи пульта сервисного обслуживания
- Возможность отключения функции смыва с помощью пульта для уборки Geberit
- Для выполнения очистки функцию задействования смыва можно дезактивировать вручную
- Регулировка времени регистрации пользователя
- Настройка предварительного смыва
- Настройка периодического смыва
- Возможность активации автоматического задействования смыва
- Простота обслуживания и ухода
- Простота монтажа

Технические данные

Рабочее напряжение	4,1 В пост. тока
Номинальное напряжение	230 В перем. т.
Частота тока	50 Гц
Степень защиты	IP45

Объем поставки

- Смывная клавиша
- Крепежная рамка
- Сервомотор с подъемным устройством
- Крепежные элементы

Информация для заказа

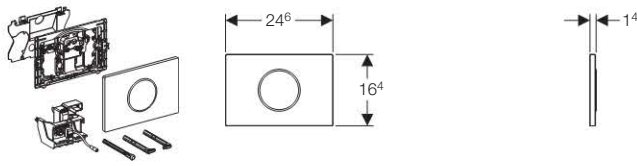
Арт. №	Цвет
116.092.SG.1	Черное стекло
116.092.SM.1	Зеркальное стекло

Объем поставки

- Не включено: сетевой блок

Sigma10

Привод бесконтактного смыва для унитаза, 230 В, двойной смыв, Sigma10



Применение

- Для использования со смывным бачком скрытого монтажа Geberit Sigma 12 см
- Для общественных и полупублических зданий
- Для работы с системой двойного смыва

Описание

- Инфракрасный датчик присутствия пользователя
- Самонастраивающийся датчик
- ИК датчик обнаружения пользователя
- Сервомотор
- Эксплуатация при низком напряжении, сетевое напряжение в смывном бачке отсутствует
- Самонастройка клавиши смывного механизма
- Бесшумное действие
- Автоматическое срабатывание смыва
- Автоматическое срабатывание смывного бачка, управляемое пользователем
- Ручная бесконтактная активация
- Активирует полный смыв
- Регулировка времени регистрации пользователя
- Настройка предварительного смыва
- Настройка периодического смыва
- Возможность отключения функции смыва с помощью пульта для уборки Geberit
- Параметры смывной клавиши можно установить и проверить, используя пульт сервисного обслуживания
- Электрический разъем с защитой от нарушения полярности
- Простота обслуживания и ухода
- Простота монтажа

Технические данные

Периодическая подача воды, диапазон настройки	1–168 ч
Периодическая подача воды, заводская установка	24 ч
Время до активации подачи воды, заводская установка	7 с
Время до активации подачи воды, диапазон настройки	1–60 с
Рабочее напряжение	4,1 В пост. тока
Номинальное напряжение	230 В перем. т.
Частота тока	50 Гц
Степень защиты	IP45

Объем поставки

- Geberit Смывная клавиша Sigma10 с окошком инфракрасного датчика
- Крепежная рамка с ИК датчиком и управляющим устройством
- Сервомотор с подъемным устройством
- Защитная крышка
- Толкатель привода смыва
- Держатели крепления рамки
- Крепежные элементы
- Не включено: сетевой блок

Информация для заказа

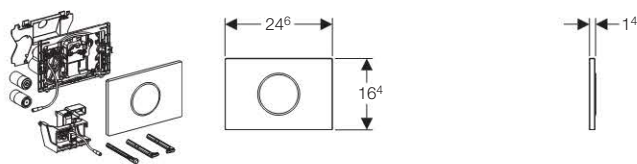
Арт. №	Цвет
115.907.SN.1	Матовая / полированная / матовая нержавеющая сталь
115.907.KL.1	Белый / матовый хром / матовый хром
115.907.KN.1	Матовый хром / глянцевый хром / матовый хром
115.907.KM.1	Черный / глянцевый хром / черный
115.907.KH.1	Глянцевый хром / матовый хром / глянцевый хром
115.907.KK.1	Белый / позолоченный / белый
115.907.KJ.1	Белый / глянцевый хром / белый

Примечание

- Не включен блок питания 115.861.00.1
- См. артикул 115.861.00.1 на *стр 166*
- См. описание системы на *стр 151*



Привод бесконтактного смыва для унитаза, 3 В, двойной смыв, Sigma10



Применение

- Для использования со смывным бачком скрытого монтажа Geberit Sigma 12 см
- Для общественных и полуобщественных зданий
- Для работы с системой двойного смыва

Описание

- Инфракрасный датчик присутствия пользователя
- Самонастраивающийся датчик
- ИК датчик обнаружения пользователя
- Сервомотор
- Эксплуатация при низком напряжении, сетевое напряжение в смывном бачке отсутствует
- Самонастройка клавиши смывного механизма
- Бесшумное действие
- Автоматическое срабатывание смыва
- Автоматическое срабатывание смывного бачка, управляемое пользователем
- Ручная бесконтактная активация
- Регулировка времени регистрации пользователя
- Настройка предварительного смыва
- Настройка периодического смыва
- Возможно деактивирование пультом для уборки Geberit
- Параметры смывной клавиши можно установить и проверить, используя пульт сервисного обслуживания
- Электрический разъем с защитой от нарушения полярности
- Простота обслуживания и ухода
- Простота монтажа

Технические данные

Периодическая подача воды, диапазон настройки	1–168 ч
Периодическая подача воды, заводская установка	24 ч
Время до активации подачи воды, заводская установка	7 с
Время до активации подачи воды, диапазон настройки	1–60 с
Рабочее напряжение	3 В пост. тока
Тип батареи	LR20

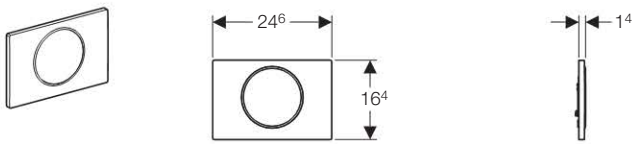
Объем поставки

- Geberit Смывная клавиша Sigma10 с окошком инфракрасного датчика
- Крепежная рамка с ИК датчиком, управляющим устройством и держателем для батарей
- Сервомотор с подъемным устройством
- 2 батареи по 1,5 В щелочного типа LR20
- Защитная крышка
- Толкатель привода смыва
- Держатели крепления рамки
- Крепежные элементы

Информация для заказа

Арт. №	Цвет
115.908.KL.1	Белый / матовый хром / матовый хром
115.908.KN.1	Матовый хром / глянцевый хром / матовый хром
115.908.KM.1	Черный / глянцевый хром / черный
115.908.KH.1	Глянцевый хром / матовый хром / глянцевый хром
115.908.KK.1	Белый / позолоченный / белый
115.908.KJ.1	Белый / глянцевый хром / белый
115.908.SN.1	Матовая / полированная / матовая нержавеющая сталь

Sigma10 / Mambo

Смывная клавиша Geberit Sigma10,
смыв/стоп

Применение

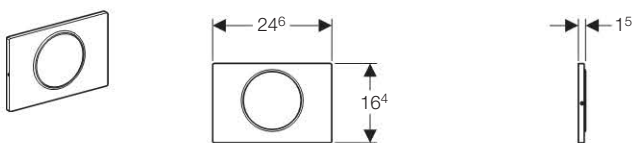
- Для работы с системой смыв/стоп
- Для фронтальной установки
- Для использования со смывным бачком скрытого монтажа Geberit Sigma 12 см
- Для использования со смывным бачком скрытого монтажа Geberit Sigma 8 см (UP720)

Объем поставки

- Монтажная рамка
- 2 держателя крепления рамки
- Толкатели привода смыва

Информация для заказа

Арт. №	Цвет
115.758.KL.5	Белый / матовый хром / матовый хром
115.758.KN.5	Матовый хром / глянцевый хром / матовый хром
115.758.KM.5	Черный / глянцевый хром / черный
115.758.KH.5	Глянцевый хром / матовый хром / глянцевый хром
115.758.KK.5	Белый / позолоченный / белый
115.758.KJ.5	Белый / глянцевый хром / белый
115.758.SN.5	Матовая / полированная / матовая нержавеющая сталь

Смывная клавиша Geberit Sigma10, смыв/стоп с
антивандальным креплением

Применение

- Для бачков скрытого монтажа
- Для работы с системой смыв/стоп
- Для использования со смывным бачком скрытого монтажа Geberit Sigma 12 см
- Для фронтальной установки

Описание

- Антивандальное крепление на винтах

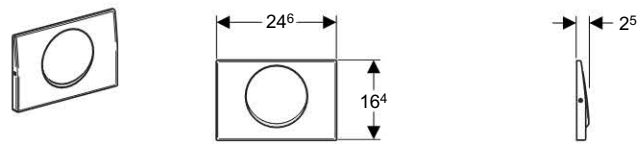
Объем поставки

- Рычаг прерывания
- Толкатель привода смыва
- 2 держателя крепления рамки
- Монтажная рамка

Информация для заказа

Арт. №	Цвет
115.787.SN.5	Матовая / полированная / матовая нержавеющая сталь

Смывная клавиша Geberit Mambo, смыв/стоп



Применение

- Для работы с системой смыв/стоп
- Для фронтальной установки
- Для использования со смывным бачком скрытого монтажа Geberit Sigma 12 см (UP320)
- Для использования со смывным бачком скрытого монтажа Geberit Sigma 8 см (UP720)

Описание

- Антивандальное крепление на винтах

Технические данные

Усилие привода	< 20 Н
Материал	Нержавеющая сталь

Объем поставки

- Рычаг прерывания
- Толкатель привода смыва
- 2 держателя крепления рамки
- Монтажная рамка

Информация для заказа

Арт. №	Описание
115.751.00.1	Смывная клавиша Geberit Mambo, для одинарного смыва, нержавеющая сталь

Фильтр с активированным углем, тип 1



Применение

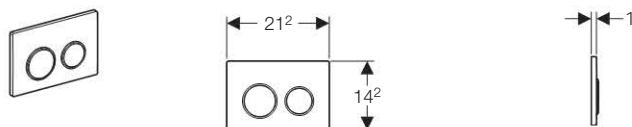
- Для использования с смывной клавишей Geberit Sigma40 со встроенной системой очистки воздуха

Информация для заказа

Арт. №	Описание
242.555.00.1	Фильтр из активного угля

Omega20 / Omega30 / Omega60 / Omega70

Смывная клавиша Omega20, для двойного смыва



Применение

- Для работы с системой двойного смыва
- Для смывных бачков скрытого монтажа Geberit Omega 12 см

Описание

- Расположение смывной клавиши фронтально или горизонтально
- Звукопоглощающие приводные штанги, для быстрой регулировки без применения инструментов

Технические данные

Усилие привода	< 20 Н
Материал	Пластик

Объем поставки

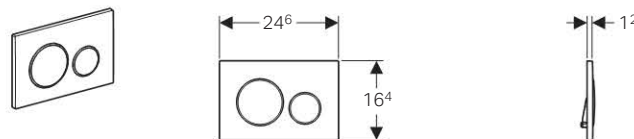
- Монтажная рамка
- Толкатели привода смыва
- 2 держателя крепления рамки
- Крепежные элементы

Информация для заказа

Арт. №	Цвет
115.085.KH.1	Глянцевый хром / матовый хром / глянцевый хром
115.085.KJ.1	Белый / глянцевый хром / белый
115.085.KK.1	Белый / позолоченный / белый
115.085.KL.1	Белый / матовый хром / матовый хром
115.085.KM.1	Черный / глянцевый хром / черный
115.085.KN.1	Матовый хром / глянцевый хром / матовый хром

Смывная клавиша Geberit Sigma20, для двойного смыва

новинка



Geberit
Sigma 12 cm (UP320)
WS10009-20110209
www.well-online.eu



Применение

- Для работы с системой двойного смыва
- Для бачков скрытого монтажа
- Для использования со смывным бачком скрытого монтажа Geberit Sigma 12 см (UP320)
- Для фронтальной установки
- Для использования со смывным бачком скрытого монтажа Geberit Sigma 12 см (UP300)
- Для использования со смывным бачком скрытого монтажа Geberit Sigma 8 см (UP700 и UP720)
- Для использования со смывными бачками скрытого монтажа Geberit Sigma (UP300) для смывных клавиш Geberit Alfa, Beta и Unica подходит только с дополнительным комплектом для переоборудования (арт. № 242.351.00.1)
- Не подходит для использования со смывными бачками скрытого монтажа Geberit Delta и Карра 12 см (UP100), 15 см (UP200) и Twinline

Технические данные

Усилие привода	< 20 Н
----------------	--------

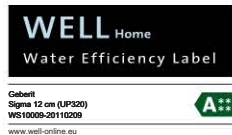
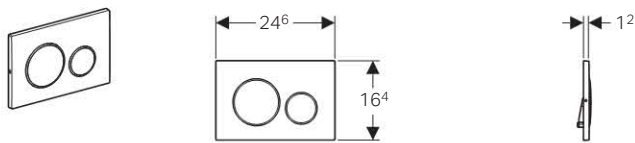
Объем поставки

- Монтажная рамка
- 2 держателя крепления рамки
- Толкатели привода смыва

Информация для заказа

Арт. №	Название материала	Цвет
115.882.KN.1	Пластик	Матовый хром/глянцевый хром/ матовый хром
115.882.KH.1	Пластик	Глянцевый хром/матовый хром/ глянцевый хром
115.882.KM.1	Пластик	Черный/глянцевый хром/черный
115.882.KL.1	Пластик	Белый/матовый хром/матовый хром
115.882.KK.1	Пластик	Белый/позолота/белый
115.882.SN.1	Нержавеющая сталь	Матовая/полированная/матовая нержавеющая сталь
115.882.KJ.1	Пластик	Белый/глянцевый хром/белый

Смывная клавиша Geberit Sigma20, для двойного смыва **НОВИНКА**



Применение

- Для работы с системой двойного смыва
- Для бачков скрытого монтажа
- Для использования со смывным бачком скрытого монтажа Geberit Sigma 12 см (UP320)
- Для фронтальной установки
- Для использования со смывным бачком скрытого монтажа Geberit Sigma 12 см (UP300)
- Для использования со смывным бачком скрытого монтажа Geberit Sigma 8 см (UP700 и UP720)
- Для использования со смывными бачками скрытого монтажа Geberit Sigma (UP300) для смывных клавиш Geberit Alfa, Beta и Unica подходит только с дополнительным комплектом для переоборудования (арт. № 242.351.00.1)
- Не подходит для использования со смывными бачками скрытого монтажа Geberit Delta и Кappa 12 см (UP100), 15 см (UP200) и Twinline

Описание

- Антивандальное крепление на винтах

Технические данные

Усилие привода	< 20 Н
Материал	Нержавеющая сталь

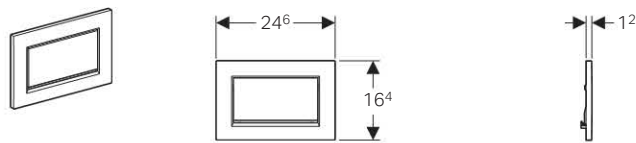
Объем поставки

- Монтажная рамка
- 2 держателя крепления рамки
- Толкатели привода смыва

Информация для заказа

Арт. №	Цвет
115.889.SN.1	Матовая/полированная/матовая нержавеющая сталь

Смывная клавиша Geberit Sigma30, для одинарного смыва **НОВИНКА**



Применение

- Для бачков скрытого монтажа
- Для работы с системой смыв/стоп
- Для использования со смывным бачком скрытого монтажа Geberit Sigma 12 см

Технические данные

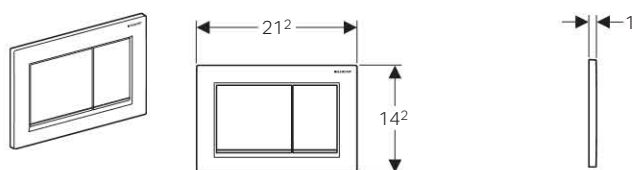
Усилие привода	< 20 Н
Материал	Цинковое литье

Информация для заказа

Арт. №	Цвет
115.893.KY.1	Глянцевый хром/матовый хром/глянцевый хром
115.893.45.1	Позолота
115.893.KJ.1	Белый/глянцевый хром/белый
115.893.KX.1	Матовый хром/глянцевый хром/матовый хром



Смывная клавиша Omega30, для двойного смыва



Применение

- Для работы с системой двойного смыва
- Для смывных бачков скрытого монтажа Geberit Omega 12 см

Описание

- Расположение смывной клавиши фронтально или горизонтально
- Звукопоглощающие приводные штанги, для быстрой регулировки без применения инструментов

Технические данные

Усилие привода	< 20 Н
Материал	Пластик

Объем поставки

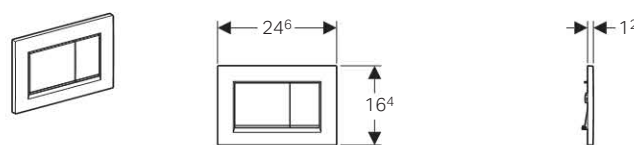
- Монтажная рамка
- 2 держателя крепления рамки
- Толкатели привода смыва
- Крепежные элементы

Информация для заказа

Арт. №	Цвет
115.080.KJ.1	Белый / глянцевый хром / белый
115.080.KH.1	Глянцевый хром / матовый хром / глянцевый хром
115.080.KM.1	Черный / глянцевый хром / черный
115.080.KK.1	Белый / позолоченный / белый
115.080.KL.1	Белый / матовый хром / матовый хром
115.080.KN.1	Матовый хром / глянцевый хром / матовый хром

Смывная клавиша Geberit Sigma30, для двойного смыва

НОВИНКА



Применение

- Для работы с системой двойного смыва
- Для бачков скрытого монтажа
- Для использования со смывным бачком скрытого монтажа Geberit Sigma 12 см (UP320)
- Для фронтальной установки
- Для использования со смывным бачком скрытого монтажа Geberit Sigma 12 см (UP300)
- Для использования со смывным бачком скрытого монтажа Geberit Sigma 8 см (UP700 и UP720)
- Для использования со смывными бачками скрытого монтажа Geberit Sigma (UP300) для смывных клавиш Geberit Alfa, Beta и Unica подходит только с дополнительным комплектом для переоборудования (арт. № 242.351.00.1)
- Не подходит для использования со смывными бачками скрытого монтажа Geberit Delta и Кappa 12 см (UP100), 15 см (UP200) и Twinline

Технические данные

Усилие привода	< 20 Н
Материал	Пластик

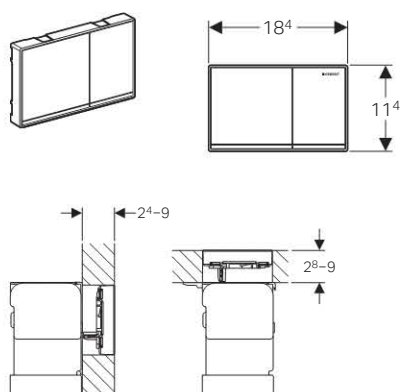
Объем поставки

- Монтажная рамка
- 2 держателя крепления рамки
- Толкатели привода смыва

Информация для заказа

Арт. №	Цвет
115.883.KN.1	Матовый хром/глянцевый хром/матовый хром
115.883.KM.1	Черный/глянцевый хром/черный
115.883.KL.1	Белый/матовый хром/матовый хром
115.883.KJ.1	Белый/глянцевый хром/белый
115.883.KK.1	Белый/позолота/белый
115.883.KH.1	Глянцевый хром/матовый хром/глянцевый хром

Смывная клавиша Omega60 для двойного смыва



Применение

- Для работы с системой двойного смыва
- Для облицовки толщиной 24 - 90 мм
- Для смывных бачков скрытого монтажа Geberit Omega 12 см

Описание

- Расположение смывной клавиши фронтально или горизонтально
- Поверхность клавиши заподлицо с чистовой отделкой
- Звукопоглощающие приводные штанги, для быстрой регулировки без применения инструментов

Технические данные

Усилие привода	< 20 Н
Материал	Цинковое литье

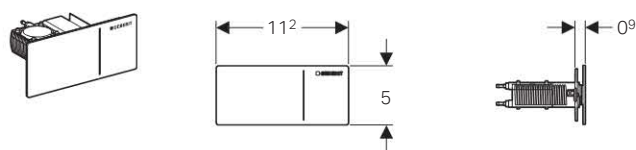
Объем поставки

- Толкатели привода смыва
- Крепежные элементы

Информация для заказа

Арт. №	Название материала	Цвет
115.081.SI.1	Литой оцинкованный сплав / стекло	Белое стекло
115.081.SJ.1	Литой оцинкованный сплав / стекло	Черное стекло
115.081.GH.1	Литой оцинкованный сплав	Полированный хром
115.081.SQ.1	Литой оцинкованный сплав / стекло	Стекло цвета умбры

Дистанционная клавиша смыва Omega70, для двойного смыва



Применение

- Для дистанционного привода смыва любых скрытых и наружных бачков Geberit, оснащенных системой двойного смыва (кроме UP 700, UP 720, UP 172)
- Для монтажа в стены и перегородки
- Для гипсокартона толщиной 5-50 мм
- Для встраивания в стены толщиной не менее 75 мм
- Для отделки плиткой толщиной 5-40 мм
- Для смывных бачков скрытого монтажа Geberit Omega 12 см
- Для смыва с минимальным усилием

Описание

- Бесшумное действие
- Гидроусилитель привода смыва
- Пневматический привод смыва
- Может комбинироваться с защитной крышкой окна доступа Omega

Технические данные

Усилие привода	< 25 Н
----------------	--------

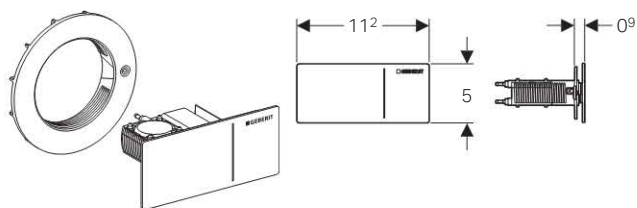
Объем поставки

- Гидроусилитель
- Комплект соединительных патрубков для подвода воды
- Пневмошланг, длина, 2 м
- Корпус для скрытого монтажа
- Защитный рукав, длина 1,7 м
- Монтажные принадлежности
- Крепежные элементы

Информация для заказа

Арт. №	Цвет
115.084.SJ.1	Стекло, черное / алюминий
115.084.SQ.1	Стекло, умбра / алюминий
115.084.FW.1	нержавеющая сталь потертая
115.084.SI.1	Стекло, белое / алюминий

Дистанционная клавиша смыва Omega70, для встраивания в мебель



Применение

- Для дистанционного привода смыва любых скрытых и наружных бачков Geberit, оснащенных системой двойного смыва (кроме UP 700, UP 720, UP 172)
- Для установки в мебель ванной комнаты
- Для стен толщиной 5-40 мм
- Для пневматического привода смыва бачков Geberit
- Для смывных бачков скрытого монтажа Geberit Omega 12 см
- Для смыва с минимальным усилием

Описание

- Бесшумное действие
- Гидроусилитель привода смыва
- Пневматическая активация привода смыва
- Может комбинироваться с защитной крышкой окна доступа Omega

Технические данные

Усилие привода	< 25 Н
----------------	--------

Объем поставки

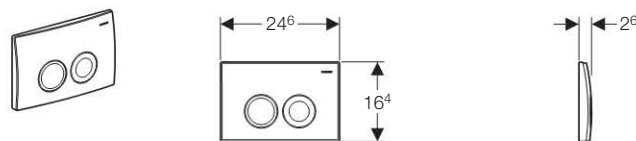
- Гидроусилитель
- Комплект соединительных патрубков для подвода воды
- Пневмошланг, длина, 2 м
- Монтажные принадлежности
- Крепежные элементы

Информация для заказа

Арт. №	Цвет
115.083.FW.1	нержавеющая сталь потертая
115.083.SI.1	Стекло, белое / алюминий
115.083.SQ.1	Стекло, умбра / алюминий
115.083.SJ.1	Стекло, черное / алюминий

Delta21 / Delta50 / Delta11 / Delta51

Смывная клавиша Delta21, для двойного смыва



Применение

- Для работы с системой двойного смыва
- Для фронтальной установки
- Для использования со смывным бачком скрытого монтажа Geberit Delta 12 см (UP182)
- Для использования со смывным бачком скрытого монтажа Geberit Delta 8 см (UP172)

Технические данные

Усилие привода	< 20 Н
Материал	Пластик

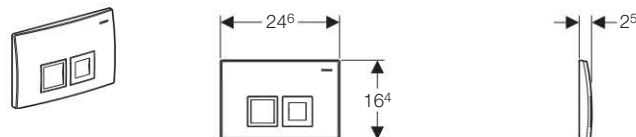
Объем поставки

- Монтажная рамка
- Толкатели привода смыва
- Стопор вращения
- Крепежные элементы

Информация для заказа

Арт. №	Цвет
115.125.11.1	белый
115.125.21.1	хром глянцевый
115.125.46.1	хром матовый

Смывная клавиша Delta50, для двойного смыва



Применение

- Для работы с системой двойного смыва
- Для фронтальной установки
- Для использования со смывным бачком скрытого монтажа Geberit Delta 12 см (UP182)
- Для использования со смывным бачком скрытого монтажа Geberit Delta 8 см (UP172)

Технические данные

Усилие привода	< 20 Н
Материал	Пластик

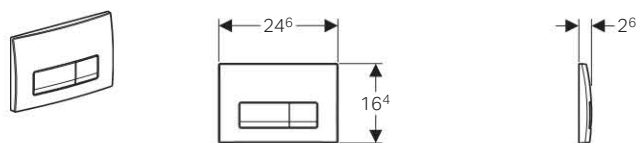
Объем поставки

- Монтажная рамка
- Толкатели привода смыва
- Крепежные элементы

Информация для заказа

Арт. №	Цвет
115.135.11.1	белый
115.135.21.1	хром глянцевый
115.135.46.1	хром матовый

Смывная клавиша Delta51, для двойного смыва



Применение

- Для бачков скрытого монтажа
- Для фронтальной установки
- Для использования с бачками скрытого монтажа UP172 и UP182
- Для работы с системой двойного смыва

Технические данные

Усилие привода	< 20 Н
Материал	Пластик

Объем поставки

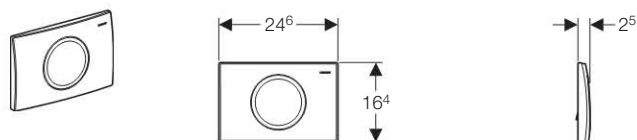
- Монтажная рамка
- Толкатели привода смыва
- Крепежные элементы

Информация для заказа

Арт. №	Цвет
115.105.11.1	Белый "Alpine"
115.105.21.1	Глянцевый хром
115.105.46.1	Матовый хром

Доступна к заказу с 01.07.2015

Смывная клавиша Delta11, для одинарного смыва



Применение

- Для работы с системой смыв/стоп
- Для фронтальной установки
- Для использования со смывным бачком скрытого монтажа Geberit Delta 12 см (UP182)
- Для использования со смывным бачком скрытого монтажа Geberit Delta 8 см (UP172)

Технические данные

Усилие привода	< 20 Н
Материал	Пластик

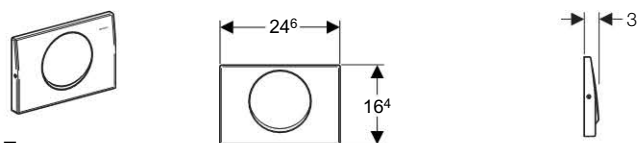
Объем поставки

- Монтажная рамка
- Толкатели привода смыва
- Рычаг прерывания
- Крепежные элементы

Информация для заказа

Арт. №	Цвет
115.120.11.1	белый
115.120.21.1	хром глянцевый
115.120.46.1	хром матовый

Смывная клавиша Delta15, для одинарного смыва



Применение

- Для работы с системой смыв/стоп
- Для фронтальной установки
- Для использования со смывным бачком скрытого монтажа Geberit Delta 12 см (UP182)
- Для использования со смывным бачком скрытого монтажа Geberit Delta 8 см (UP172)

Описание

- Антивандальное крепление на винтах

Технические данные

Усилие привода	< 20 Н
Материал	Нержавеющая сталь

Объем поставки

- Монтажная рамка
- Толкатели привода смыва
- Рычаг прерывания
- Стопор вращения
- Крепежные элементы
- Антивандальный крепеж

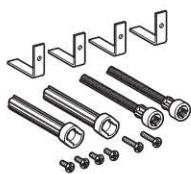
Информация для заказа

Арт. №	Описание
115.101.00.1	Смывная клавиша Delta15, для одинарного смыва, нержавеющая сталь



Geberit Удлинительный комплект

Удлинительный комплект для смывных клавиш Sigma, Omega



Применение

- Для установки смывной клавиши при толщине облицовки до 18 см максимально

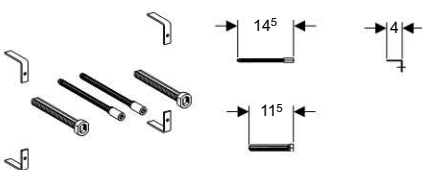
Объем поставки

- 2 удлинителя толкателей
- 2 удлинителя держателей крепления рамки
- Крепежные элементы

Информация для заказа

Арт. №	Описание
240.938.00.1	Удлинительный комплект для смывных клавиш UP200, 320, 720

Удлинительный комплект для смывных клавиш Delta



Применение

- Для установки смывной клавиши при толщине облицовки до 18 см максимально
- Для использования со смывным бачком скрытого монтажа Geberit Delta 12 см (UP182)
- Для использования со смывным бачком скрытого монтажа Geberit Delta 8 см (UP172)

Объем поставки

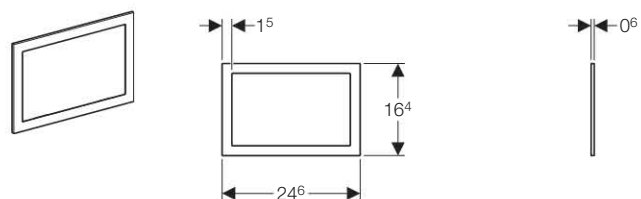
- 2 удлинителя толкателей
- 2 удлинителя держателей крепления рамки
- Крепежные элементы

Информация для заказа

Арт. №	Описание
240.058.00.1	Удлинительный комплект для смывных клавиш Delta

Geberit Защитная крышка

Облицовочная рамка смывной клавиши Sigma60



Применение

- Для использования со смывной клавишей Geberit Sigma60

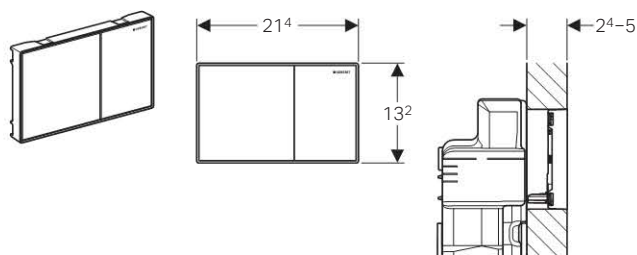
Технические данные

Материал	Цинковое литье
----------	----------------

Информация для заказа

Арт. №	Описание
242.544.GH.1	Облицовочная рамка смывной клавиши Sigma60,

Смывная клавиша Geberit Sigma60, для двойного смыва **НОВИНКА**



Применение

- Для работы с системой двойного смыва
- Для облицовки толщиной 24-50 мм
- Для задействования смыва в смывных бачках скрытого монтажа Geberit Sigma 12 см
- Для задействования смыва в смывных бачках скрытого монтажа Geberit Sigma 8 см, серия 2016

Описание

- Серия 2016
- Для смыва с минимальным усилием
- Поверхность клавиши заподлицо с чистовой отделкой
- Звукопоглощающие приводные штанги, для быстрой регулировки без применения инструментов

Технические данные

Материал	Цинковое литье
----------	----------------

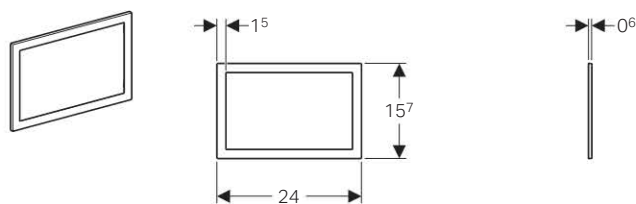
Объем поставки

- Монтажная рамка
- 2 вставки
- 2 держателя крепления рамки
- Толкатели привода смыва
- Защитная крышка
- Крепежные элементы

Информация для заказа

Арт. №	Цвет
115.640.SQ.1	Стекло цвета умбры
115.640.SI.1	Белое стекло
115.640.GH.1	Полированный хром
115.640.SJ.1	Черное стекло

Облицовочная рамка смывной клавиши Sigma60 **НОВИНКА**



Применение

- Для смывных клавиш Geberit Sigma60, серия 2016
- Для облицовки неровных кромок плитки

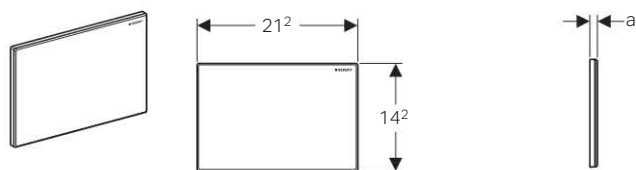
Технические данные

Материал	Цинковое литье
----------	----------------

Информация для заказа

Арт. №	Цвет
115.641.GH.1	Полированный хром
115.641.21.1	Глянцевый хром

Geberit Omega защитная крышка окна доступа



Применение

- Для перекрытия сервисного отверстия при использовании дистанционного задействования бачка скрытого монтажа фирмы Geberit

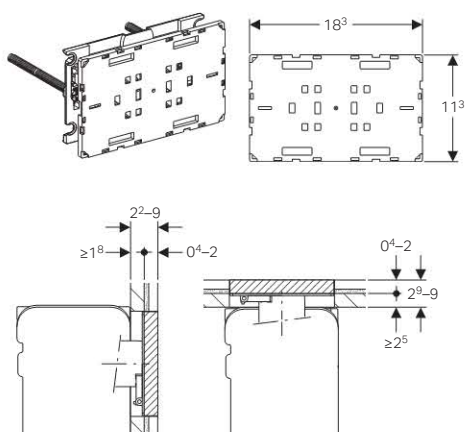
Объем поставки

- Монтажная рамка
- 2 держателя крепления рамки

Информация для заказа

Арт. №	a [см]	Цвет
115.082.SI.1	1,1	Белое стекло
115.082.00.1	0,8	без вкладыша

Защитная крышка Geberit Omega, с монтажом заподлицо



Применение

- Для индивидуального оформления санузла
- Для перекрытия окон технического обслуживания на смывных бачках скрытого монтажа Geberit Omega

Описание

- Подготовка поверхности и комплектация выполняются заказчиком
- Монтаж возможен сверху или спереди
- Монтаж заподлицо
- Защитная крышка не подходит для нанесения на нее штукатурки

Объем поставки

- Защитная крышка
- 2 вставки
- 2 держателя крепления рамки

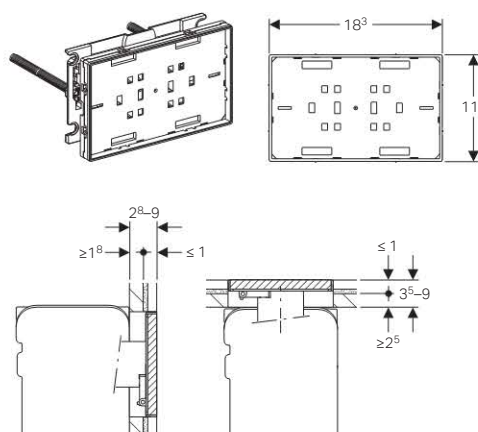
Информация для заказа

Арт. №	Описание
115.087.00.1	Geberit Omega защитная крышка окна доступа, без вкладыша

Доступна к заказу с 01.06.2015

Защитная крышка Geberit Omega для монтажа заподлицо

НОВИНКА



Применение

- Для индивидуального оформления санузла
- Для перекрытия окон технического обслуживания на смывных бачках скрытого монтажа Geberit Omega
- Для облицовки большой площади
- Для облицовки и оштукатуренных поверхностей толщиной ≥ 18 мм (монтаж спереди)
- Для облицовки и оштукатуренных поверхностей толщиной ≥ 25 мм (монтаж сверху)
- Для покрытия плиткой крышки с рамкой толщиной ≤ 10 мм

Описание

- Подготовка поверхности и комплектация выполняются заказчиком
- Монтаж возможен сверху или спереди
- Монтаж заподлицо
- Рамка крышки в цветовом исполнении «глянцевый хром»
- Защитная крышка не подходит для нанесения на нее штукатурки

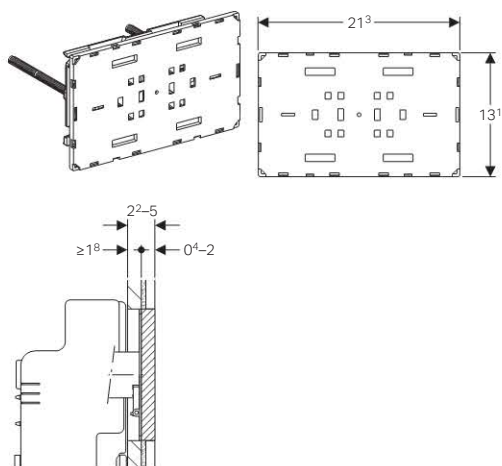
Объем поставки

- Защитная крышка
- 2 вставки
- 2 держателя крепления рамки

Информация для заказа

Арт. №	Цвет
115.088.00.1	Geberit Omega защитная крышка окна доступа, безвкладыша, с рамкой

Защитная крышка Geberit Sigma, с монтажом заподлицо



Применение

- Для индивидуального оформления санузла
- Для перекрытия сервисного отверстия при использовании дистанционного задействования бачка скрытого монтажа фирмы Geberit

Описание

- Подготовка поверхности и комплектация выполняются заказчиком
- Монтаж заподлицо
- Защитная крышка не подходит для нанесения на нее штукатурки

Объем поставки

- Коробка монтажная для окна обслуживания
- Защитная крышка
- 2 вставки
- 2 держателя крепления рамки

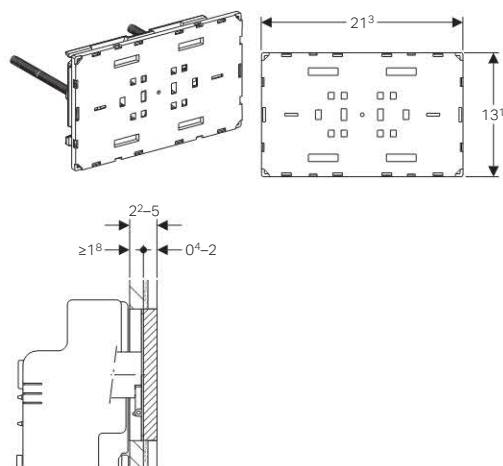
Информация для заказа

Арт. №	Описание
115.698.00.1	Geberit Sigma защитная крышка окна доступа, без вкладыша

Доступна к заказу с 01.06.2015

Защитная крышка Geberit Sigma, с монтажом заподлицо

НОВИНКА



Применение

- Для перекрытия сервисного отверстия при использовании дистанционного задействования бачка скрытого монтажа фирмы Geberit
- Для индивидуального оформления санузла
- Для облицовки большой площади
- Для облицовки и оштукатуренных поверхностей толщиной ≥ 18 мм
- Для покрытия плиткой толщиной 4-20 мм

Описание

- Подготовка поверхности и комплектация выполняются заказчиком
- Монтаж заподлицо
- Защитная крышка не подходит для нанесения на нее штукатурки

Объем поставки

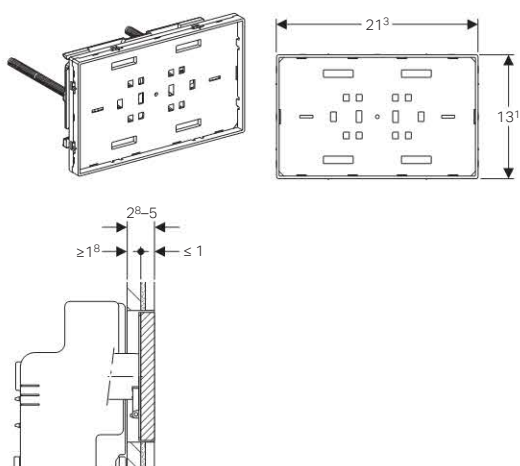
- Защитная крышка
- 2 вставки
- 2 держателя крепления рамки

Информация для заказа

Арт. №	Описание
115.696.00.1	Geberit Sigma защитная крышка окна доступа, без вкладыша

Защитная крышка Geberit Sigma, с монтажом заподлицо

Новинка



Применение

- Для перекрытия сервисного отверстия при использовании дистанционного задействования бачка скрытого монтажа фирмы Geberit
- Для индивидуального оформления санузла
- Для облицовки большой площади
- Для облицовки и оштукатуренных поверхностей толщиной ≥ 18 мм
- Для покрытия плиткой крышки с рамкой толщиной ≤ 10 мм

Описание

- Подготовка поверхности и комплектация выполняются заказчиком
- Монтаж заподлицо
- Рамка крышки в цветовом исполнении «глянцевый хром»
- Защитная крышка не подходит для нанесения на нее штукатурки

Объем поставки

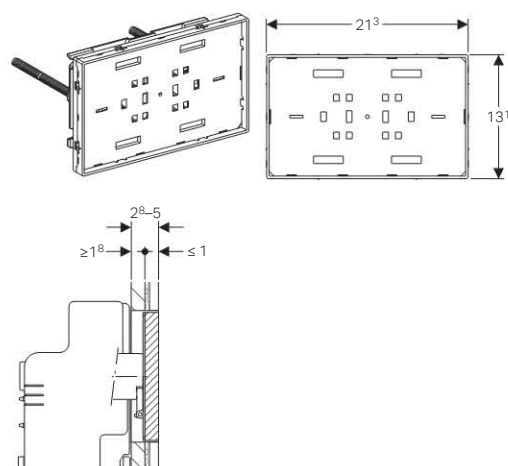
- Защитная крышка
- 2 вставки
- 2 держателя крепления рамки

Информация для заказа

Арт. №	Описание
115.697.00.1	Geberit Sigma защитная крышка окна доступа, без вкладыша, с декоративной рамкой

Защитная крышка Geberit Sigma, с монтажом заподлицо

Новинка



Применение

- Для перекрытия сервисного отверстия при использовании дистанционного задействования бачка скрытого монтажа фирмы Geberit
- Для индивидуального оформления санузла
- Для облицовки большой площади
- Для облицовки и оштукатуренных поверхностей толщиной ≥ 18 мм
- Для покрытия плиткой крышки с рамкой толщиной ≤ 10 мм

Описание

- Подготовка поверхности и комплектация выполняются заказчиком
- Монтаж заподлицо
- Рамка крышки в цветовом исполнении «глянцевый хром»
- Защитная крышка не подходит для нанесения на нее штукатурки

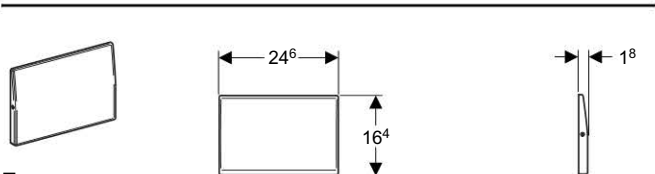
Объем поставки

- Коробка монтажная для окна обслуживания
- Защитная крышка
- 2 вставки
- 2 держателя крепления рамки

Информация для заказа

Арт. №	Цвет
115.699.00.1	Согласно пожеланиям заказчика

Geberit Delta защитная крышка окна доступа



Применение

- Для перекрытия сервисного отверстия при использовании дистанционного задействования бачка скрытого монтажа фирмы Geberit
- Для использования со смывным бачком скрытого монтажа Geberit Delta 12 см (UP182)
- Для использования со смывным бачком скрытого монтажа Geberit Delta 8 см (UP172)

Описание

- Антивандальное крепление на винтах

Технические данные

Материал	Нержавеющая сталь
----------	-------------------

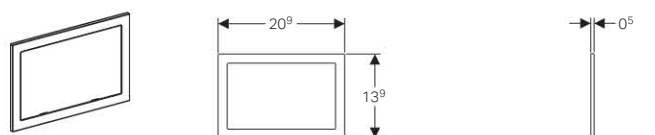
Объем поставки

- Монтажная рамка
- Монтажные принадлежности

Информация для заказа

Арт. №	Описание
115.103.00.1	Geberit Delta защитная крышка окна доступа нержавеющая сталь

Облицовочная рамка смывной клавиши Omega60



Применение

- Для использования со смывной клавишей Geberit Omega60
- Для облицовки неровных кромок плитки

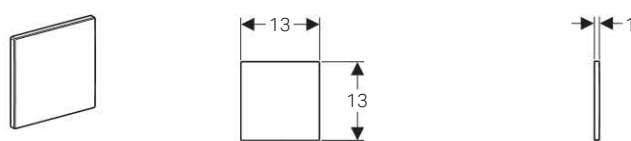
Технические данные

Материал	Цинковое литье
----------	----------------

Информация для заказа

Арт. №	Цвет
115.086.GH.1	Полированный хром
115.086.21.1	хром глянцевый

Защитная крышка из полированной нержавеющей стали, для системы смыва писсуаров GeberitНовинка



Применение

- Для облицовки окна технического обслуживания монтажного комплекта для систем управления смывом писсуаров в режиме работы без воды
- Для последующего переоборудования из режима работы без воды на режим работы со смывом

Технические данные

Материал	Нержавеющая сталь
----------	-------------------

Объем поставки

- Крепежная рамка
- Дюбель

Информация для заказа

Арт. №	Цвет
116.069.FW.1	Полированная нержавеющая сталь

Объем поставки



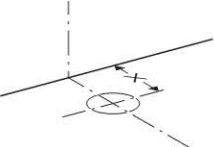
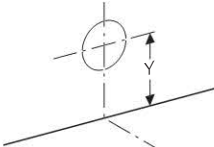


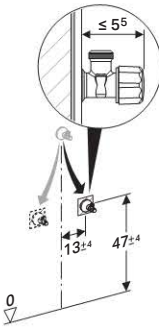
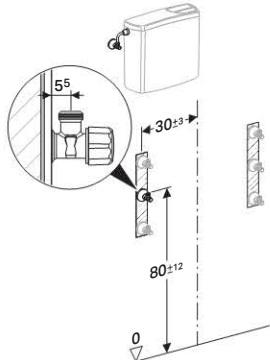

- На случай последующего переоборудования на режим работы со смывом необходимо заранее установить кольцевой трубопровод. Избегать образования тупиковых труб.

Geberit Monolith


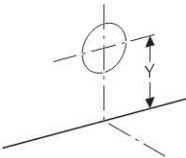

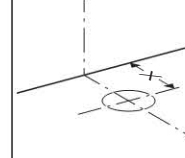



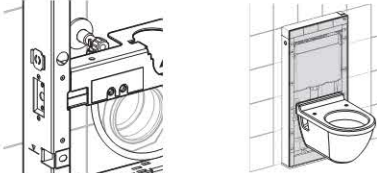
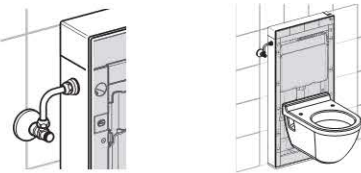
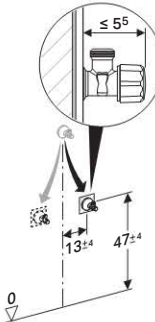
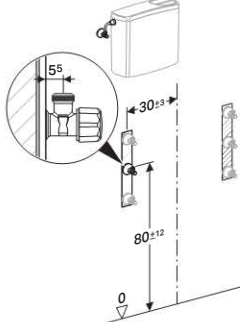


	Описание	
Обзор	<ul style="list-style-type: none">• Обзор сантехнических модулей Monolith	Страница 70
Сантехнические модули	<ul style="list-style-type: none">• Monolith для напольного унитаза	Страница 75
	<ul style="list-style-type: none">• Monolith для подвесного унитаза	Страница 75
	<ul style="list-style-type: none">• Monolith для умывальника	Страница 87
Принадлежности	<ul style="list-style-type: none">• Патрубки для подвода воды	Страница 90
	<ul style="list-style-type: none">• Сливной патрубок	Страница 91
	<ul style="list-style-type: none">• Крепление	Страница 91

Обзор системы Geberit Monolith

Geberit Monolith для напольного унитаза, высота 101 см		
131.001.xx.1 и 131.201.xx.1		
Сантехнические модули Geberit Monolith		
Санфаянс	 <p>Требования к форме напольного унитаза:</p> <ul style="list-style-type: none"> - Плоская форма оборотной стороны для плотного соединения с Monolith - Открытые оборотная и нижняя стороны для подключения к канализации 	
Место подключения к канализации	Канализационное отверстие в полу	Канализационное отверстие в стене
	 <p>X = 7 см - 15 см X = > 15 см</p>	 <p>Y = 18 ± 1 см</p>
Принадлежности для подключения к канализации	<p>Принадлежности входят в объем поставки</p>  <p>131.081.11.1</p>	 <p>131.083.16.1</p>
Место подвода воды	Подключение снизу - скрытый монтаж	Подключение сбоку - наружный монтаж
	 <p>≤ 55 13^{±4} 47^{±4}</p>	 <p>55 30^{±3} 80^{±12}</p>
Принадлежности для подвода воды	<p>Принадлежности входят в объем поставки</p>  <p>131.071.21.1</p>	

Обзор системы Geberit Monolith

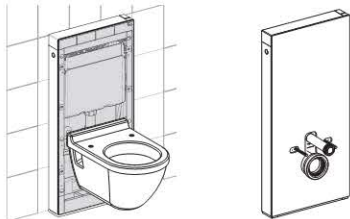

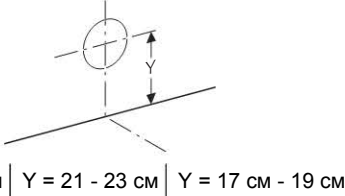
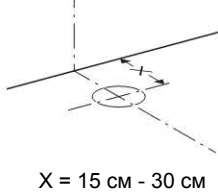




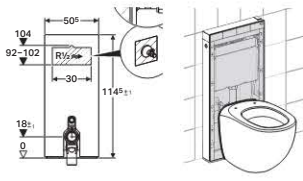
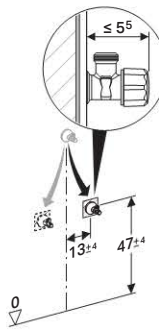
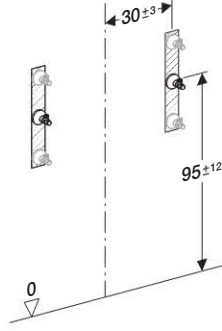
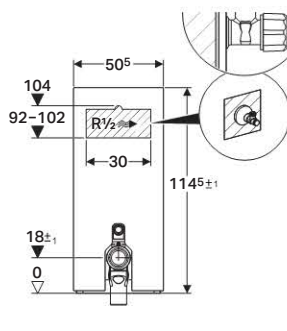


Geberit Monolith для подвесного унитаза, высота 101 см				
Сантехнические модули Geberit Monolith	131.021.xx.1 и 131.221.xx.1		131.024.xx.1 и 131.224.xx.1	
	Санфаянс	Стандартный подвесной санфаянс		Geberit AquaClean 180.100.xx.1 или 146.182.11.1
Место подключения к канализации	Канализационное отверстие в стене		Канализационное отверстие в полу	
	 <p>Y = 24 - 26 см</p>	 <p>Y = 21 - 23 см</p>	 <p>Y = 17 см - 19 см</p>	 <p>X = 15 см - 30 см</p>
Принадлежности для подключения к канализации	Принадлежности входят в объем поставки  <p>131.085.11.1</p>	 <p>131.108.11.1</p>	 <p>131.088.29.1</p>	
Место подвода воды	Подключение снизу - скрытый монтаж		Подключение сбоку - наружный монтаж	
				
Принадлежности для подвода воды	Принадлежности входят в объем поставки 		 <p>131.071.21.1</p>	



Обзор системы Geberit Monolith

Geberit Monolith для напольного унитаза, высота 114 см			
Сантехнические модули Geberit Monolith	131.033.xx.1 и 131.233.xx.1		
Санфаянс	<p>Требования к напольному унитазу, обратная сторона к стене: - Плоская форма обратной стороны для плотного соединения с Monolith - Открытые обратная и нижняя стороны для подключения к канализации</p>		
Место подключения к канализации	Канализационное отверстие в полу	Канализационное отверстие в стене	
	X = 7 см -	X = > 15 см	Y = 18 ± 1 см
Принадлежности для подключения к канализации	Принадлежности входят в объем поставки	 131.081.11.1	 131.083.16.1
Место подвода воды	Подключение снизу - скрытый монтаж	Подключение сбоку - наружный монтаж	Подключение сзади - скрытый монтаж
Принадлежности для подвода воды	 131.138.00.1	 131.071.21.1	Принадлежности входят в объем поставки

Обзор системы Geberit Monolith

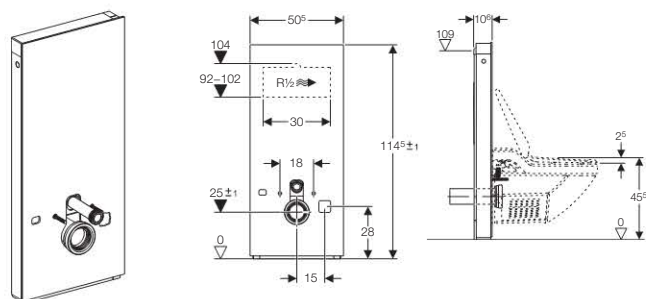
Geberit Monolith для подвешеного унитаза, высота 114 см				
Сантехнические модули Geberit Monolith	131.031.xx.1 и 131.231.xx.1		131.032.xx.1 и 131.232.xx.1	
				
Санфаянс	Стандартный подвешеной санфаянс		Geberit AquaClean 180.100.xx.1 или 146.182.11.1	
Место подключения к канализации	Канализационное отверстие в стене		Канализационное отверстие в полу	
				
Принадлежности для подключения к канализации	Принадлежности входят в объем поставки		131.085.11.1	
				
Место подвода воды	Подключение снизу - скрытый монтаж	Подключение сбоку - наружный монтаж	Подключение сзади - скрытый монтаж	
				
				
Принадлежности для подвода воды			Принадлежности входят в объем поставки	

Обзор системы Geberit Monolith для подвешного умывальника

Встроенный в стену смеситель			Смеситель на раковине
	Смеситель справа Между отверстиями: 10 см	Смеситель слева Между отверстиями: 8 см	Сервисное отверстие с отверстиями для гибких шлангов
Смеситель / спецификация			
Производитель смесителя	HansGrohe / Axor Hansa / KWC Dornbracht / V&B	Vola	Все
Выдвижной ящик слева	131.040.xx.1	131.044.xx.1	131.048.xx.1
Выдвижной ящик справа	131.041.xx.1	131.045.xx.1	131.049.xx.1
Выдвижной ящик слева и справа	131.042.xx.1	131.046.xx.1	131.050.xx.1
Без выдвижных ящиков	131.043.xx.1	131.047.xx.1	131.051.xx.1

Geberit Monolith Сантехнические модули

Geberit Monolith сантехнический модуль для Geberit AquaClean8000, H114, подвод воды внизу



Применение

- Для замены напольного унитаза со смывным краном
- Для замены напольного унитаза с установленным смывным бачком наружного монтажа
- Для замены подвесных унитазов с бачком скрытого монтажа максимальной высотой окна технического обслуживания < 109 см
- Для использования при настенном подключении к канализации высотой более 23 см
- Для монтажа на готовом полу
- Для монтажа во время ремонтных работ, реконструкции зданий и в новостройках
- Для установки перед капитальной стеной
- Для использования с AquaClean 8000

Описание

- Высота элемента 114 см
- Сантехнический модуль с обшивкой из стекла с передней стороны (однослойное безосколочное стекло) и обшивкой из матового алюминия с боковых сторон
- Самонесущая конструкция
- Выравнивание строительных допусков
- Выравнивание по высоте до 2 см
- Двойной смыв
- Регулируемый объем смыва
- Противоконденсатная оболочка
- Подвод воды сбоку с левой или правой стороны
- Подвод воды снизу с левой или правой стороны
- Водопроводное соединение сзади по центру
- Крепление санфаянса M12, расстояние между точками крепления 18 см

Технические данные

Диапазон гидравлического давления	0,1–10 бар
Максимальная рабочая температура, вода	25 °С
Объем воды для смыва, заводская установка	6 и 3 л
Большой объем воды для смыва, диапазон настройки	4,5 / 6 л

Объем поставки

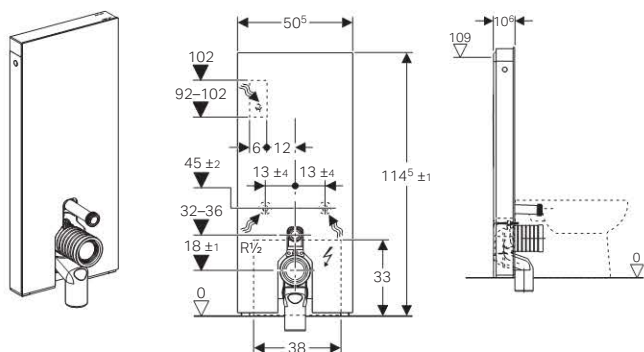
- Комплект соединительных патрубков для подвода воды с угловым запорным вентилем
- Фановый патрубок, \varnothing 90 мм
- Переходный патрубок, \varnothing 90/110 мм
- Колено смыва 23 x 23 см, \varnothing 50/44 мм
- 2 резьбовые шпильки M12 для крепления санфаянса
- Комплект звукоизоляции
- Крепежные элементы

Информация для заказа

Арт. №	Цвет
131.032.SI.1	Белое стекло



Geberit Monolith Plus сантехнический модуль для напольного унитаза, H114



Применение

- Для замены напольного унитаза со смывным краном
- Для замены напольного унитаза с установленным смывным бачком наружного монтажа
- Для замены напольного унитаза со смывным краном скрытого монтажа
- Для использования при напольном подключении к канализации
- Для использования при настенном подключении к канализации
- Для монтажа на готовом полу
- Для монтажа во время ремонтных работ, реконструкции зданий и в новостройках
- Для установки перед капитальной стеной

Описание

- Сантехнический модуль с обшивкой из стекла с передней стороны (однослойное безосколочное стекло) и обшивкой из матового алюминия с боковых сторон
- Самонесущая конструкция
- Выравнивание строительных допусков
- Выравнивание по высоте до 2 см
- Двойной смыв
- Регулируемый объем смыва
- Противоконденсатная оболочка
- Водопроводное соединение сзади по центру
- Сенсорные клавиши для активации смыва и очистки воздуха
- Подсветка и система очистки воздуха активируются при приближении пользователя
- Настраиваемая подсветка из семи цветов
- Регулируемый диапазон распознавания пользователя
- Настраиваемая подсветка для дневного и ночного режимов
- Система очистки воздуха с функцией фильтрации встроена в смывной бачок
- Блок очистки воздуха монтируется без использования инструментов
- Замена керамического сотового фильтра для нейтрализации запахов выполняется без использования инструментов
- Автоматическое выключение функции очистки воздуха по истечении заранее заданного времени работы
- Эксплуатация при низком напряжении, сетевое напряжение в смывном бачке отсутствует
- Сетевое соединение с трехжильным гибким кабелем в защитной оболочке

Технические данные

Диапазон гидравлического давления	0,1–10 бар
Максимальная рабочая температура, вода	25 °C
Объем воды для смыва, заводская установка	6 и 3 л
Большой объем воды для смыва, диапазон настройки	4,5 / 6 л
Номинальное напряжение	100–240 В перем. тока
Частота тока	50–60 Гц

Рабочее напряжение	4,1 В пост. тока
Потребляемая мощность	5 Вт
Класс защиты	I
Степень защиты	IPX4

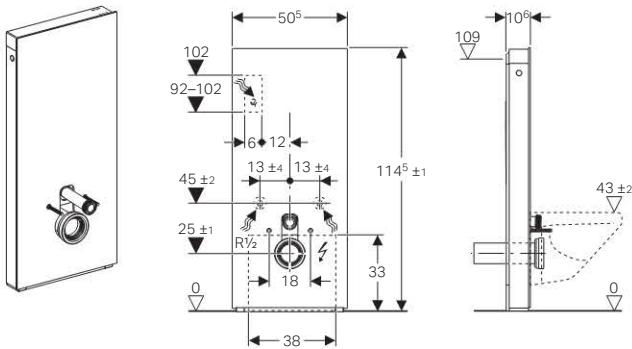
Объем поставки

- Комплект соединительных патрубков для подвода воды с угловым запорным вентилем
- Колено смыва 23 x 23 см, ø 50/44 мм
- Р-образное соединительное колено, ПП, ø 90 мм
- Переходный патрубок, ø 90/110 мм
- Уплотнительное кольцо EPDM
- Втулочная муфта для подключения электропитания от сети
- Сетевой блок
- Крепежные элементы

Информация для заказа

Арт. №	Цвет
131.233.SI.1	Белое стекло
131.233.SJ.1	Черное стекло
131.233.SQ.1	Стекло цвета умбры

Geberit Monolith Plus сантехнический модуль для подвесного унитаза, H114



Применение

- Для замены напольного унитаза со смывным краном
- Для замены напольного унитаза с установленным смывным бачком наружного монтажа
- Для замены подвесных унитазов с бачком скрытого монтажа максимальной высотой окна технического обслуживания < 109 см
- Для использования при настенном подключении к канализации высотой более 23 см
- Для монтажа на готовом полу
- Для монтажа во время ремонтных работ, реконструкции зданий и в новостройках
- Для установки перед капитальной стеной
- Для использования с Geberit AquaClean Sela

Описание

- Сантехнический модуль с обшивкой из стекла с передней стороны (однослойное бесколочное стекло) и обшивкой из матового алюминия с боковых сторон
- Самонесущая конструкция
- Выравнивание строительных допусков
- Выравнивание по высоте до 2 см
- Двойной смыв
- Регулируемый объем смыва
- Противокапельная оболочка
- Водопроводное соединение сзади по центру
- Крепление санфаянса M12, расстояние между точками крепления 18 см
- Сенсорные клавиши для активации смыва и очистки воздуха
- Подсветка и система очистки воздуха активируются при приближении пользователя
- Настраиваемая подсветка из семи цветов
- Регулируемый диапазон распознавания пользователя
- Настраиваемая подсветка для дневного и ночного режимов
- Система очистки воздуха с функцией фильтрации встроена в смывной бачок
- Блок очистки воздуха монтируется без использования инструментов
- Замена керамического сотового фильтра для нейтрализации запахов выполняется без использования инструментов
- Автоматическое выключение функции очистки воздуха по истечении заранее заданного времени работы
- Эксплуатация при низком напряжении, сетевое напряжение в смывном бачке отсутствует
- Сетевое соединение с трехжильным гибким кабелем в защитной оболочке

Технические данные

Диапазон гидравлического давления	0,1–10 бар
Максимальная рабочая температура, вода	25 °C
Объем воды для смыва, заводская установка	6 и 3 л
Большой объем воды для смыва, диапазон настройки	4,5 / 6 л

Номинальное напряжение	100–240 В перем. тока
Частота тока	50–60 Гц
Рабочее напряжение	4,1 В пост. тока
Потребляемая мощность	5 Вт
Класс защиты	I
Степень защиты	IPX4

Объем поставки

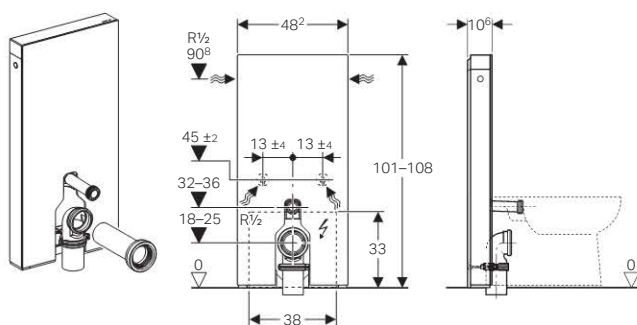
- Комплект соединительных патрубков для подвода воды с угловым запорным вентилем
- Фановый патрубок, \varnothing 90 мм
- Переходный патрубок, \varnothing 90/110 мм
- Колено смыва 23 x 23 см, \varnothing 50/44 мм
- 2 резьбовые шпильки M12 для крепления санфаянса
- Комплект звукоизоляции
- Втулочная муфта для подключения электропитания от сети
- Сетевой блок
- Крепежные элементы

Информация для заказа

Арт. №	Цвет
131.231.SI.1	Белое стекло
131.231.SJ.1	Черное стекло
131.231.SQ.1	Стекло цвета умбры



Geberit Monolith Plus сантехнический модуль для напольного унитаза с фановым отводом 90°



Применение

- Для замены бачков низкого наружного монтажа
- Для замены напольного унитаза с установленным смывным бачком наружного монтажа
- Для использования при напольном подключении к канализации
- Для напольных унитазов с P-образным соединительным коленом и высотой подвода воды для смыва 32-36 см от пола (EN 33)
- Для подсоединения Geberit AquaClean Sela, напольный монтаж
- Для использования при настенном подключении к канализации
- Для монтажа на готовом полу
- Для монтажа во время ремонтных работ, реконструкции зданий и в новостройках
- Для установки перед капитальной стеной или пустотелой перегородкой

Описание

- Сантехнический модуль с обшивкой из стекла с передней стороны (однослойное безосколочное стекло) и обшивкой из матового алюминия с боковых сторон
- Самонесущий
- Выравнивание строительных допусков
- Двойной смыв
- Регулируемый объем смыва
- Бачок скрытого монтажа, полностью герметизированный от попадания конденсата
- Сенсорные клавиши для активации смыва и очистки воздуха
- Подсветка и система очистки воздуха активируются при приближении пользователя
- Настраиваемая подсветка из семи цветов
- Регулируемый диапазон распознавания пользователя
- Настраиваемая подсветка для дневного и ночного режимов
- Система очистки воздуха с функцией фильтрации встроена в смывной бачок
- Блок очистки воздуха монтируется без использования инструментов
- Замена керамического сотового фильтра для нейтрализации запахов выполняется без использования инструментов
- Автоматическое выключение функции очистки воздуха по истечении заранее заданного времени работы
- Эксплуатация при низком напряжении, сетевое напряжение в смывном бачке отсутствует
- Сетевое соединение с трехжильным гибким кабелем в защитной оболочке
- Подвод воды снизу
- Возможен подвод воды сбоку

Технические данные

Диапазон гидравлического давления	0,1–10 бар
Максимальная рабочая температура, вода	25 °C
Объем воды для смыва, заводская установка	6 и 3 л
Большой объем воды для смыва, диапазон настройки	4,5 / 6 л
Диапазон гидравлического давления	10–1000 кПа
Номинальное напряжение	100–240 В перем. тока
Частота тока	50–60 Гц
Рабочее напряжение	4,1 В пост. тока
Потребляемая мощность	5 Вт
Класс защиты	I
Степень защиты	IPX4

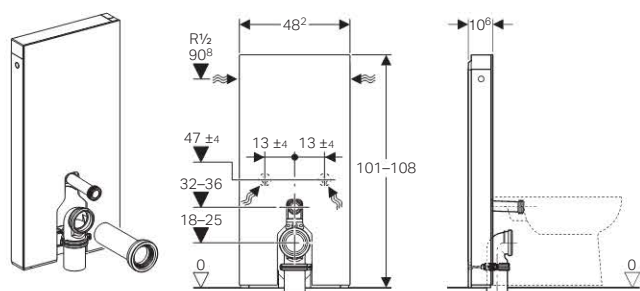
Объем поставки

- Комплект соединительных патрубков с 2 угловыми запорными вентилями R 1/2
- Удлинитель колена смыва \varnothing 160 мм
- Манжета из ЭПДМ, \varnothing 44/55 мм
- Фановый отвод из ПНД, \varnothing 90 мм
- Переходный патрубок, \varnothing 90/110 мм
- Втулочная муфта для подключения электропитания от сети
- Сетевой блок
- Крепежные элементы

Информация для заказа

Арт. №	Цвет
131.201.SI.5	Белое стекло
131.201.SJ.5	Черное стекло
131.201.SQ.5	Стекло цвета умбры
131.201.TG.5	Стекло цвета песка

Geberit Monolith сантехнический модуль для
напольного унитаза с фановым отводом 90° **новинка**



Применение

- Для замены бачков низкого наружного монтажа
- Для напольных унитазов с P-образным соединительным коленом и высотой подвода воды для смыва 32-36 см от пола (EN 33)
- Для замены напольного унитаза с установленным смывным бачком наружного монтажа
- Для использования при напольном подключении к канализации
- Для использования при настенном подключении к канализации
- Для монтажа на готовом полу
- Для монтажа во время ремонтных работ, реконструкции зданий и в новостройках
- Для подсоединения Geberit AquaClean Sela, напольный монтаж
- Для установки перед капитальной стеной или пустотелой перегородкой

Описание

- Сантехнический модуль с обшивкой из стекла с передней стороны (однослойное безосколочное стекло) и обшивкой из матового алюминия с боковых сторон
- Самонесущий
- Выравнивание строительных допусков
- Двойной смыв
- Регулируемый объем смыва
- Бачок скрытого монтажа, полностью герметизированный от попадания конденсата
- Подвод воды снизу
- Возможен подвод воды сбоку

Технические данные

Диапазон гидравлического давления	0,1–10 бар
Максимальная рабочая температура, вода	25 °C
Объем воды для смыва, заводская установка	6 и 3 л
Большой объем воды для смыва, диапазон настройки	4,5 / 6 л
Диапазон гидравлического давления	10–1000 кПа
Малый объем воды для смыва	3 л

Объем поставки

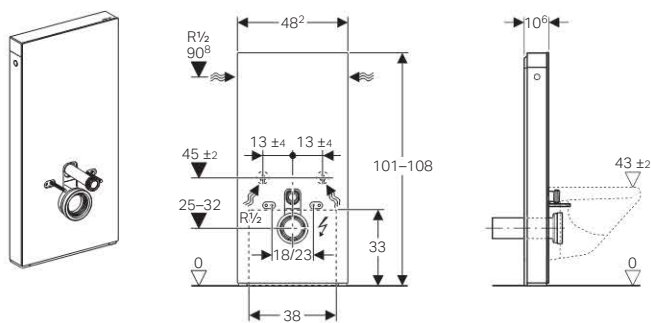
- Комплект соединительных патрубков с 2 угловыми запорными вентилями R 1/2
- Удлинитель колена смыва \varnothing 160 мм
- Манжета из ЭПДМ, \varnothing 44/55 мм
- Фановый отвод из ПНД, \varnothing 90 мм
- Соединительное колено 90° из ПНД, \varnothing 90 мм
- Переходный патрубок, \varnothing 90/110 мм
- Крепежные элементы

Информация для заказа

Арт. №	Цвет
131.001.SI.5	Белое стекло
131.001.SJ.5	Черное стекло
131.001.SL.5	Стекло цвета мяты
131.001.SQ.5	Стекло цвета умбры
131.001.TG.5	Стекло цвета песка



Geberit Monolith Plus сантехнический модуль для подвесного унитаза **НОВИНКА**



Применение

- Для замены напольного унитаза с установленным смывным бачком наружного монтажа
- Для использования при настенном подключении к канализации высотой более 23 см
- Для монтажа на готовом полу
- Для монтажа во время ремонтных работ, реконструкции зданий и в новостройках
- Для установки перед капитальной стеной или пустотелой перегородкой
- Для использования с Geberit AquaClean Sela
- Для использования с Geberit AquaClean Mera

Описание

- Сантехнический модуль с обшивкой из стекла с передней стороны (однослойное безосколочное стекло) и обшивкой из матового алюминия с боковых сторон
- Самонесущий
- Выравнивание строительных допусков
- Высота крепления санфаянса унитаза 35 ± 1 см
- Двойной смыв
- Регулируемый объем смыва
- Бачок скрытого монтажа, полностью герметизированный от попадания конденсата
- Сенсорные клавиши для активации смыва и очистки воздуха
- Подсветка и система очистки воздуха активируются при приближении пользователя
- Настраиваемая подсветка из семи цветов
- Регулируемый диапазон распознавания пользователя
- Настраиваемая подсветка для дневного и ночного режимов
- Система очистки воздуха с функцией фильтрации встроена в смывной бачок
- Блок очистки воздуха монтируется без использования инструментов
- Замена керамического сотового фильтра для нейтрализации запахов выполняется без использования инструментов
- Автоматическое выключение функции очистки воздуха по истечении заранее заданного времени работы
- Эксплуатация при низком напряжении, сетевое напряжение в смывном бачке отсутствует
- Сетевое соединение с трехжильным гибким кабелем в защитной оболочке
- Подвод воды снизу
- Возможен подвод воды сбоку

Технические данные

Диапазон гидравлического давления	0,1–10 бар
Максимальная рабочая температура, вода	25 °C
Объем воды для смыва, заводская установка	6 и 3 л
Большой объем воды для смыва, диапазон настройки	4,5 / 6 л
Диапазон гидравлического давления	10–1000 кПа
Малый объем воды для смыва	3 л
Номинальное напряжение	100–240 В перем. тока
Частота тока	50–60 Гц
Рабочее напряжение	4,1 В пост. тока
Потребляемая мощность	5 Вт
Класс защиты	I
Степень защиты	IPX4
Объемный расход воздуха очистителя воздуха	8,5 м ³ / ч

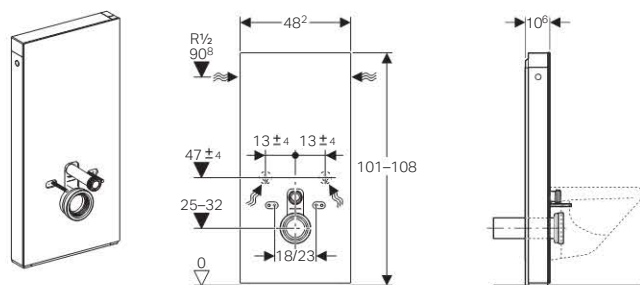
Объем поставки

- Комплект соединительных патрубков с 2 угловыми запорными вентилями R 1/2
- Удлинитель колена смыва \varnothing 160 мм
- Манжета из ЭПДМ, \varnothing 44/55 мм
- Фановый патрубок, \varnothing 90 мм
- Переходный патрубок, \varnothing 90/110 мм
- 2 резьбовые шпильки M12 для крепления санфаянса
- Комплект звукоизоляции
- Втулочная муфта для подключения электропитания от сети
- Сетевой блок
- Крепежные элементы

Информация для заказа

Арт. №	Цвет
131.221.SI.5	Белое стекло
131.221.SJ.5	Черное стекло
131.221.SQ.5	Стекло цвета умбры
131.221.TG.5	Стекло цвета песка

Geberit Monolith сантехнический модуль для подвешенного унитаза **НОВИНКА**



Применение

- Для монтажа во время ремонтных работ, реконструкции зданий и в новостройках
- Для замены напольного унитаза с установленным смывным бачком наружного монтажа
- Для использования при настенном подключении к канализации высотой более 23 см
- Для монтажа на готовом полу
- Для использования с Geberit AquaClean Sela
- Для использования с Geberit AquaClean Mera
- Для установки перед капитальной стеной или пустотелой перегородкой

Описание

- Сантехнический модуль с обшивкой из стекла с передней стороны (однослойное безосколочное стекло) и обшивкой из матового алюминия с боковых сторон
- Самонесущий
- Выравнивание строительных допусков
- Высота крепления санфаянса унитаза 35 ± 1 см
- Двойной смыв
- Регулируемый объем смыва
- Бачок скрытого монтажа, полностью герметизированный от попадания конденсата
- Возможен подвод воды сбоку
- Подвод воды снизу

Технические данные

Диапазон гидравлического давления	0,1–10 бар
Максимальная рабочая температура, вода	25 °C
Объем воды для смыва, заводская установка	6 и 3 л
Большой объем воды для смыва, диапазон настройки	4,5 / 6 л
Малый объем воды для смыва	3 л
Диапазон гидравлического давления	10–1000 кПа

Объем поставки

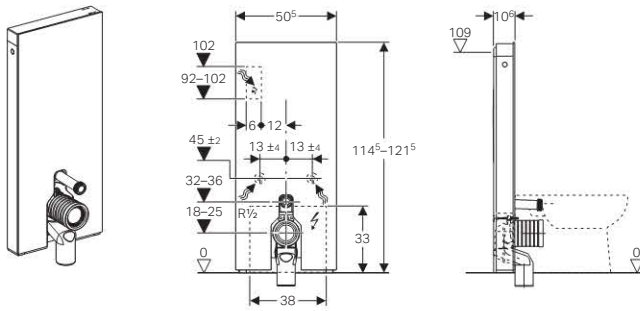
- Комплект соединительных патрубков с 2 угловыми запорными вентилями R 1/2
- Удлинитель колена смыва \varnothing 160 мм
- Манжета из ЭПДМ, \varnothing 44/55 мм
- Фановый патрубок, \varnothing 90 мм
- Переходный патрубок, \varnothing 90/110 мм
- 2 резьбовые шпильки M12 для крепления санфаянса
- Комплект звукоизоляции
- Крепежные элементы

Информация для заказа

Арт. №	Цвет
131.021.SI.5	Белое стекло
131.021.SJ.5	Черное стекло
131.021.SL.5	Стекло цвета мяты
131.021.SQ.5	Стекло цвета умбры
131.021.TG.5	Стекло цвета песка



Geberit Monolith Plus сантехнический модуль для
напольного унитаза, H114 НОВИНКА



Применение

- Для замены напольных унитазов с бачком скрытого монтажа с максимальной высотой окна технического обслуживания < 109 см
- Для замены напольного унитаза со смывным краном
- Для замены напольного унитаза с установленным смывным бачком наружного монтажа
- Для использования при напольном подключении к канализации
- Для использования при настенном подключении к канализации
- Для монтажа на готовом полу
- Для монтажа во время ремонтных работ, реконструкции зданий и в новостройках
- Для замены низкорасполагаемых смывных бачков наружного монтажа
- Для подсоединения Geberit AquaClean Sela, напольный монтаж
- Для установки перед капитальной стеной или пустотелой перегородкой

Описание

- Сантехнический модуль с обшивкой из стекла с передней стороны (однослойное безосколочное стекло) и обшивкой из матового алюминия с боковых сторон
- Выравнивание строительных допусков
- Двойной смыв
- Регулируемый объем смыва
- Бачок скрытого монтажа, полностью герметизированный от попадания конденсата
- Водопроводное соединение сзади по центру
- Самонесущий
- Сенсорные клавиши для активации смыва и очистки воздуха
- Подсветка и система очистки воздуха активируются при приближении пользователя
- Настраиваемая подсветка из семи цветов
- Регулируемый диапазон распознавания пользователя
- Настраиваемая подсветка для дневного и ночного режимов
- Система очистки воздуха с функцией фильтрования встроена в смывной бачок
- Блок очистки воздуха монтируется без использования инструментов
- Замена керамического сотового фильтра для нейтрализации запахов выполняется без использования инструментов
- Автоматическое выключение функции очистки воздуха по истечении заранее заданного времени работы
- Эксплуатация при низком напряжении, сетевое напряжение в смывном бачке отсутствует
- Сетевое соединение с трехжильным гибким кабелем в защитной оболочке
- Возможен подвод воды сбоку
- Возможен подвод воды снизу

Технические данные

Диапазон гидравлического давления	0,1–10 бар
Максимальная рабочая температура, вода	25 °С
Объем воды для смыва, заводская установка	6 и 3 л
Большой объем воды для смыва, диапазон настройки	4,5 / 6 л
Номинальное напряжение	100–240 В перем. тока
Частота тока	50–60 Гц
Рабочее напряжение	4,1 В пост. тока
Потребляемая мощность	5 Вт
Класс защиты	I
Степень защиты	IPX4
Диапазон гидравлического давления	10–1000 кПа
Минимальное гидравлическое давление	0,5 бар
Минимальное гидравлическое давление	50 кПа
Малый объем воды для смыва	3 л
Расчетный расход	0,11 л/с
Объемный расход воздуха очистителя воздуха	8,5 м ³ / ч

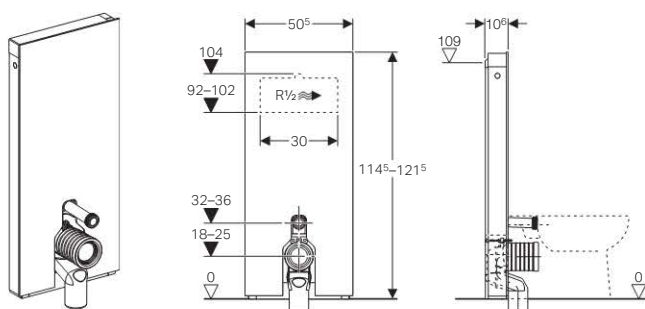
Объем поставки

- Комплект соединительных патрубков с 2 угловыми запорными вентилями R 1/2
- Удлинитель колена смыва \varnothing 160 мм
- Р-образное соединительное колено, ПП, \varnothing 90 мм
- Манжета из ЭПДМ, \varnothing 44/55 мм
- Переходный патрубок, \varnothing 90/110 мм
- Втулочная муфта для подключения электропитания от сети
- Сетевой блок
- Крепежные элементы

Информация для заказа

Арт. №	Цвет
131.233.TG.5	Стекло цвета песка

Geberit Monolith сантехнический модуль для
напольного унитаза, H114 **НОВИНКА**



Применение

- Для замены напольного унитаза со смывным краном
- Для замены напольных унитазов с бачком скрытого монтажа с максимальной высотой окна технического обслуживания < 109 см
- Для замены низкорасполагаемых смывных бачков наружного монтажа
- Для замены напольного унитаза с установленным смывным бачком наружного монтажа
- Для подсоединения Geberit AquaClean Sela, напольный монтаж
- Для использования при напольном подключении к канализации
- Для использования при настенном подключении к канализации
- Для монтажа на готовом полу
- Для монтажа во время ремонтных работ, реконструкции зданий и в новостройках
- Для установки перед капитальной стеной или пустотелой перегородкой

Описание

- Сантехнический модуль с обшивкой из стекла с передней стороны (однослойное безосколочное стекло) и обшивкой из матового алюминия с боковых сторон
- Самонесущий
- Выравнивание строительных допусков
- Высота крепления санфаянса унитаза 35 ± 1 см
- Бачок скрытого монтажа, полностью герметизированный от попадания конденсата
- Двойной смыв
- Регулируемый объем смыва
- Водопроводное соединение сзади по центру
- Возможен подвод воды сбоку
- Возможен подвод воды снизу

Технические данные

Диапазон гидравлического давления	0,1–10 бар
Максимальная рабочая температура, вода	25 °C
Объем воды для смыва, заводская установка	6 и 3 л
Большой объем воды для смыва, диапазон настройки	4,5 / 6 л
Диапазон гидравлического давления	10–1000 кПа
Минимальное гидравлическое давление	0,5 бар
Малый объем воды для смыва	3 л
Минимальное гидравлическое давление	50 кПа
Расчетный расход	0,11 л/с

Объем поставки

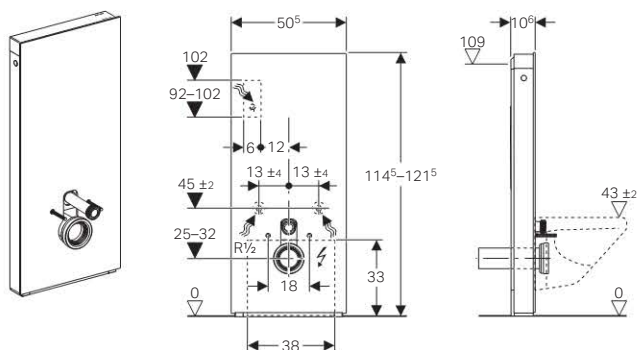
- Комплект соединительных патрубков с 2 угловыми запорными вентилями R 1/2
- Удлинитель колена смыва \varnothing 160 мм
- Р-образное соединительное колено, ПП, \varnothing 90 мм
- Манжета из ЭПДМ, \varnothing 44/55 мм
- Переходный патрубок, \varnothing 90/110 мм
- Крепежные элементы

Информация для заказа

Арт. №	Цвет
131.033.SI.5	Белое стекло
131.033.SJ.5	Черное стекло
131.033.SQ.5	Стекло цвета умбры
131.033.TG.5	Стекло цвета песка



Geberit Monolith Plus сантехнический модуль для подвесного унитаза, H114 НОВИНКА



Применение

- Для замены напольного унитаза со смывным краном
- Для замены напольного унитаза с установленным смывным бачком наружного монтажа
- Для замены подвесных унитазов с бачком скрытого монтажа максимальной высотой окна технического обслуживания < 109 см
- Для использования при настенном подключении к канализации высотой более 23 см
- Для монтажа на готовом полу
- Для монтажа во время ремонтных работ, реконструкции зданий и в новостройках
- Для использования с Geberit AquaClean Sela
- Для использования с Geberit AquaClean Mera
- Для установки перед капитальной стеной или пустотелой перегородкой

Описание

- Сантехнический модуль с обшивкой из стекла с передней стороны (однослойное безосколочное стекло) и обшивкой из матового алюминия с боковых сторон
- Самонесущий
- Выравнивание строительных допусков
- Высота крепления санфаянса унитаза 35 ± 1 см
- Двойной смыв
- Регулируемый объем смыва
- Бачок скрытого монтажа, полностью герметизированный от попадания конденсата
- Водопроводное соединение сзади по центру
- Подвод воды снизу
- Возможен подвод воды сбоку
- Сенсорные клавиши для активации смыва и очистки воздуха
- Подсветка и система очистки воздуха активируются при приближении пользователя
- Настраиваемая подсветка из семи цветов
- Регулируемый диапазон распознавания пользователя
- Настраиваемая подсветка для дневного и ночного режимов
- Система очистки воздуха с функцией фильтрации встроена в смывной бачок
- Блок очистки воздуха монтируется без использования инструментов
- Замена керамического сотового фильтра для нейтрализации запахов выполняется без использования инструментов
- Автоматическое выключение функции очистки воздуха по истечении заранее заданного времени работы
- Эксплуатация при низком напряжении, сетевое напряжение в смывном бачке отсутствует

- Сетевое соединение с трехжильным гибким кабелем в защитной оболочке

Технические данные

Диапазон гидравлического давления	0,1–10 бар
Максимальная рабочая температура, вода	25 °С
Объем воды для смыва, заводская установка	6 и 3 л
Большой объем воды для смыва, диапазон настройки	4,5 / 6 л
Номинальное напряжение	100–240 В перем. тока
Частота тока	50–60 Гц
Рабочее напряжение	4,1 В пост. тока
Потребляемая мощность	5 Вт
Объемный расход воздуха очистителя воздуха	8,5 м ³ / ч
Класс защиты	I
Степень защиты	IPX4
Расчетный расход	0,11 л/с
Диапазон гидравлического давления	10–1000 кПа
Минимальное гидравлическое давление	0,5 бар
Минимальное гидравлическое давление	50 кПа
Малый объем воды для смыва	3 л

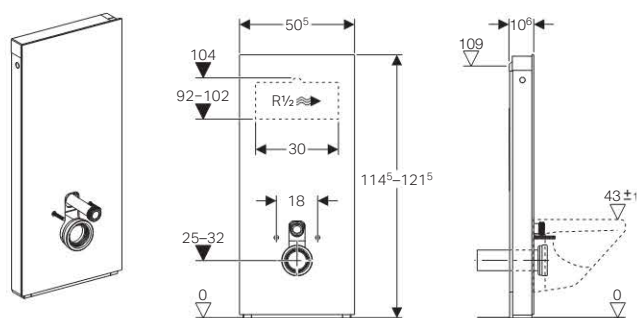
Объем поставки

- Комплект соединительных патрубков с 2 угловыми запорными вентилями R 1/2
- Удлинитель колена смыва \varnothing 160 мм
- Манжета из ЭПДМ, \varnothing 44/55 мм
- Фановый патрубок, \varnothing 90 мм
- Переходный патрубок, \varnothing 90/110 мм
- 2 резьбовые шпильки M12 для крепления санфаянса
- Комплект звукоизоляции
- Втулочная муфта для подключения электропитания от сети
- Сетевой блок
- Крепежные элементы

Информация для заказа

Арт. №	Цвет
131.231.TG.5	Стекло цвета песка

Geberit Monolith сантехнический модуль для подвесного унитаза, H114 **НОВИНКА**



Geberit
Monolith
WS10008-20101026
www.well-online.eu



Применение

- Для монтажа во время ремонтных работ, реконструкции зданий и в новостройках
- Для замены напольного унитаза со смывным краном
- Для замены напольного унитаза с установленным смывным бачком наружного монтажа
- Для замены подвесных унитазов с бачком скрытого монтажа максимальной высотой окна технического обслуживания < 109 см
- Для использования при настенном подключении к канализации высотой более 23 см
- Для монтажа на готовом полу
- Для использования с Geberit AquaClean Sela
- Для использования с Geberit AquaClean Mera
- Для установки перед капитальной стеной или пустотелой перегородкой

Описание

- Сантехнический модуль с обшивкой из стекла с передней стороны (однослойное бесколочное стекло) и обшивкой из матового алюминия с боковых сторон
- Самонесущий
- Выравнивание строительных допусков
- Высота крепления санфаянса унитаза 35 ± 1 см
- Двойной смыв
- Регулируемый объем смыва
- Бачок скрытого монтажа, полностью герметизированный от попадания конденсата
- Водопроводное соединение сзади по центру
- Возможен подвод воды сбоку
- Возможен подвод воды снизу

Технические данные

Диапазон гидравлического давления	0,1–10 бар
Максимальная рабочая температура, вода	25 °C
Объем воды для смыва, заводская установка	6 и 3 л
Большой объем воды для смыва, диапазон настройки	4,5 / 6 л
Диапазон гидравлического давления	10–1000 кПа
Минимальное гидравлическое давление	50 кПа
Минимальное гидравлическое давление	0,5 бар
Малый объем воды для смыва	3 л
Расчетный расход	0,11 л/с

Объем поставки

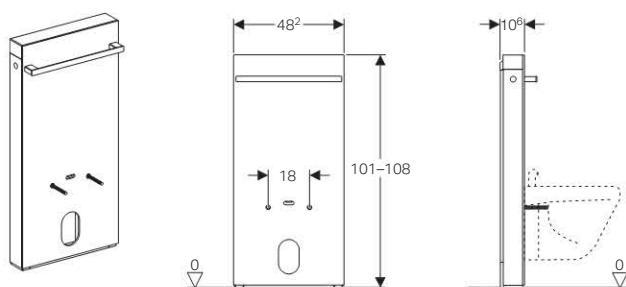
- Комплект соединительных патрубков с 2 угловыми запорными вентилями R 1/2
- Удлинитель колена смыва \varnothing 160 мм
- Манжета из ЭПДМ, \varnothing 44/55 мм
- Фановый патрубок, \varnothing 90 мм
- Переходный патрубок, \varnothing 90/110 мм
- 2 резьбовые шпильки M12 для крепления санфаянса
- Комплект звукоизоляции
- Крепежные элементы

Информация для заказа

Арт. №	Цвет
131.031.SI.5	Белое стекло
131.031.SJ.5	Черное стекло
131.031.SQ.5	Стекло цвета умбры
131.031.TG.5	Стекло цвета песка



Сантехнический модуль Geberit Monolith для биде НОВИНКА



Применение

- Для монтажа во время ремонтных работ, реконструкции зданий и в новостройках
- Для монтажа напольного и подвесного биде
- Для вертикальных кранов
- Для настенного крепления
- Для подвода воды снизу
- Для переоборудования подвесного биде
- Для использования при настенном подключении к канализации
- Для монтажа на готовом полу

Описание

- Сантехнический модуль с обшивкой из стекла с передней стороны (однослойное безосколочное стекло) и обшивкой из матового алюминия с боковых сторон
- Выравнивание строительных допусков
- Расстояние между точками крепления биде: 18 см
- Высота настенного подключения к канализации: 8 - 21 см от чистого пола
- Высота крепления подвесного биде 35 ± 1 см
- Самонесущий
- Подвод воды снизу

Технические данные

Высота x ширина x глубина	101 x 48,5 x 10,6 см
---------------------------	----------------------

Объем поставки

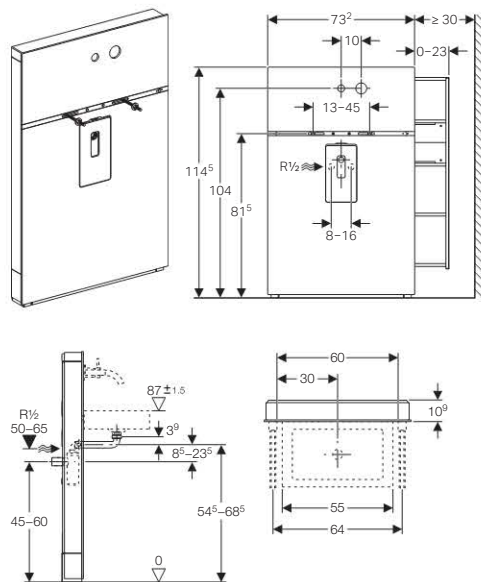
- Комплект соединительных патрубков для подвода воды
- Сифон для колена патрубка
- Крепежные элементы для капитальной стены

Информация для заказа

Арт. №	Цвет
131.030.SQ.5	Стекло цвета умбры
131.030.TG.5	Стекло цвета песка
131.030.SI.5	Белое стекло
131.030.SJ.5	Черное стекло

Geberit Monolith Сантехнический модуль для умывальника

Geberit Monolith сантехнический модуль для подвесного умывальника и встроенного смесителя, выдвижной ящик справа



Применение

- Для подвесного умывальника с максимальной шириной 70 см
- Для подвесного умывальника с максимальной шириной 55 см, с двойным держателем для полотенец
- Для подвесного умывальника с максимальной шириной 64 см, с двойным держателем для полотенец
- Для замены подвесных умывальников
- Для монтажа на готовом полу
- Для использования при настенном подключении к канализации
- Для монтажа во время ремонтных работ, реконструкции зданий и в новостройках
- Для арматуры с двумя отверстиями с межцентровым расстоянием 10 см и смесителем справа
- Для встроенных в стену смесителей скрытого монтажа производителей Dornbracht, Hansa, Hansgrohe, KWC и Villeroy & Boch

Описание

- Сантехнический модуль с обшивкой из стекла с передней стороны (однослойное безосколочное стекло) и обшивкой из матового алюминия с боковых сторон
- Соединение интегрировано с системой подачи питьевой воды
- Сифон с бесступенчато регулируемой по высоте интегрированной входной трубой
- Облицовка выхода бесступенчато регулируемая по высоте
- Встроенная монтажная направляющая для крепления умывальника, расстояние 18 - 45 см и двойным держателем для полотенец
- Стойки оцинкованные, регулируемые, предварительно смонтированные
- Самонесущая конструкция
- Выравнивание строительных допусков
- Высота настенного подключения к канализации: 45 - 60 см от готового пола
- Высота водопроводного соединения: 50 - 60 см от готового пола
- Расстояние от центра элемента до углового запорного вентиля 4 - 8 см

- Сифон скрытый
- Монтажная высота умывальника 82 см от готового пола
- Расстояние между точками крепления умывальника 13 - 31 см, с возможностью увеличения до 45 см
- Монтажная высота встроенного в стену смесителя 104 см от готового пола
- Предварительно установленные держатели для подсоединения арматуры к 2-штуцерным смесителям, встроенным в стену
- Выдвижной боковой ящик с механической поддержкой открывания

Технические данные

Высота x ширина x глубина	114,5 x 73,2 x 10,7 см
Рабочее давление	1–10 бар
Максимальная рабочая температура	80 °C
Максимальная рабочая температура воды, кратковременно	90 °C

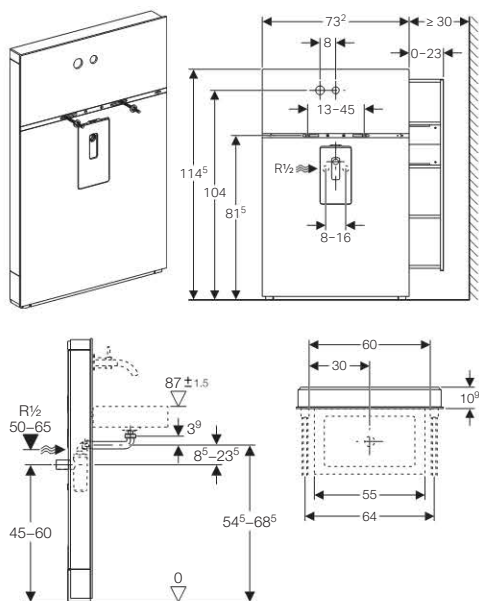
Объем поставки

- Элемент для умывальника с передней и боковой облицовкой
- Крепежные элементы для капитальной стены
- Выдвижной правый ящик с телескопической направляющей
- Крепежная плита для смесителя
- Комплект соединительных патрубков с 2 армированными рукавами 90° Rp 1/2 и G 3/8 и 2 угловыми запорными вентилями R 1/2
- Сифон умывальника с отводящей трубой и накидной гайкой G 1 1/4
- 2 отводящих трубы (ø 32 мм и ø 40 мм)
- Набор прокладок
- Облицовочный профиль для монтажной направляющей

Информация для заказа

Арт. №	Цвет
131.041.SI.1	Белое стекло
131.041.SJ.1	Черное стекло
131.041.SQ.1	Стекло умбра
131.041.TG.1 новинка	Стекло цвета песка

Geberit Monolith сантехнический модуль для подвесного умывальника и встроенного смесителя, выдвижной ящик справа



Применение

- Для замены подвесных умывальников
- Для монтажа на готовом полу
- Для использования при настенном подключении к канализации
- Для монтажа во время ремонтных работ, реконструкции зданий и в новостройках
- Для использования со встроенными в стену смесителями производителей Vola, со смесителем слева
- Для подвесного умывальника с максимальной шириной 70 см
- Для подвесного умывальника с максимальной шириной 55 см, с двойным держателем для полотенец
- Для подвесного умывальника с максимальной шириной 64 см, с двойным держателем для полотенец

Описание

- Самонесущая конструкция
- Выравнивание строительных допусков
- Высота настенного подключения к канализации: 45 - 60 см от готового пола
- Высота водопроводного соединения: 50 - 60 см от готового пола
- Расстояние от центра элемента до углового запорного вентиля 4 - 8 см
- Сифон скрытый
- Монтажная высота умывальника 82 см от готового пола
- Расстояние между точками крепления умывальника 13 - 31 см, с возможностью увеличения до 45 см
- Монтажная высота встроенного в стену смесителя 104 см от готового пола
- Предварительно установленные держатели для подсоединения арматуры к 2-штырковым смесителям, встроенным в стену
- Соединение интегрировано с системой подачи питьевой воды
- Сифон с бесступенчато регулируемой по высоте интегрированной входной трубой
- Облицовка выхода бесступенчато регулируемая по высоте
- Встроенная монтажная направляющая для крепления умывальника, расстояние 18 - 45 см и двойным держателем для полотенец
- Стойки оцинкованные, регулируемые, предварительно смонтированные

- Сантехнический модуль с обшивкой из стекла с передней стороны (однослойное безосколочное стекло) и обшивкой из матового алюминия с боковых сторон
- Выдвижной боковой ящик с механической поддержкой открывания

Технические данные

Рабочее давление	1–10 бар
Максимальная рабочая температура	80 °C
Максимальная рабочая температура воды, кратковременно	90 °C
Высота x ширина x глубина	114,5 x 73,2 x 10,7 см

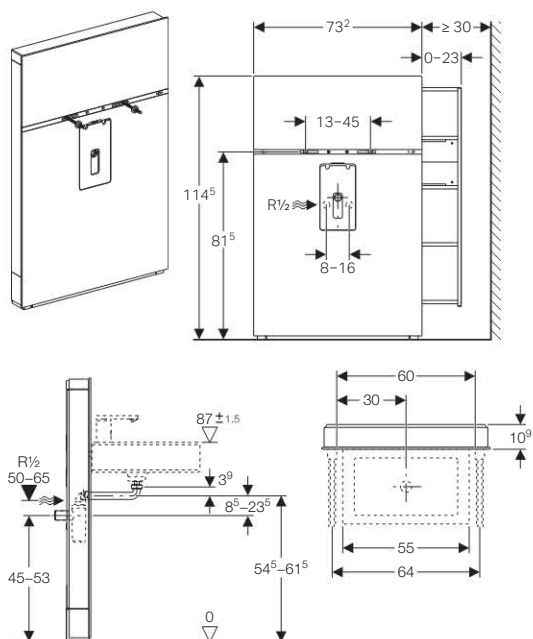
Объем поставки

- Элемент для умывальника с передней и боковой облицовкой
- Крепежные элементы для капитальной стены
- Выдвижной правый ящик с телескопической направляющей
- Крепежная плита для смесителя
- Комплект соединительных патрубков с 2 армированными рукавами 90° Rp 1/2 и G 3/8 и 2 угловыми запорными вентилями R 1/2
- Сифон умывальника с отводящей трубой и накидной гайкой G 1 1/4
- 2 отводящих трубы (ø 32 мм и ø 40 мм)
- Набор прокладок
- Облицовочный профиль для монтажной направляющей

Информация для заказа

Арт. №	Цвет
131.045.SI.1	Белое стекло
131.045.SJ.1	Черное стекло
131.045.SQ.1	Стекло умбра
131.045.TG.1	новинка Стекло цвета песка

Geberit Monolith сантехнический модуль для подвешенного умывальника и смесителя, выдвижной ящик справа



Применение

- Для подвешенного умывальника с максимальной шириной 70 см
- Для подвешенного умывальника с максимальной шириной 55 см, с двойным держателем для полотенец
- Для подвешенного умывальника с максимальной шириной 64 см, с двойным держателем для полотенец
- Для замены подвесных умывальников
- Для монтажа на готовом полу
- Для использования при настенном подключении к канализации
- Для монтажа во время ремонтных работ, реконструкции зданий и в новостройках
- Для использования с вертикальными смесителями

Описание

- Соединение интегрировано с системой подачи питьевой воды
- Сифон с бесступенчато регулируемой по высоте интегрированной входной трубой
- Облицовка выхода бесступенчато регулируемая по высоте
- Встроенная монтажная направляющая для крепления умывальника, расстояние 18 - 45 см и двойным держателем для полотенец
- Стойки оцинкованные, регулируемые, предварительно смонтированные
- Сантехнический модуль с обшивкой из стекла с передней стороны (однослойное безосколочное стекло) и обшивкой из матового алюминия с боковых сторон
- Самонесущая конструкция
- Выравнивание строительных допусков
- Высота настенного подключения к канализации: 45 - 60 см от готового пола
- Высота водопроводного соединения: 50 - 60 см от готового пола
- Расстояние от центра элемента до углового запорного вентиля 4 - 8 см
- Сифон скрытый
- Монтажная высота умывальника 82 см от готового пола
- Расстояние между точками крепления умывальника 13 - 31 см, с возможностью увеличения до 45 см
- Выдвижной боковой ящик с механической поддержкой открывания

Технические данные

Высота x ширина x глубина	114,5 x 73,2 x 10,7 см
Рабочее давление	1-10 бар
Максимальная рабочая температура	80 °C
Максимальная рабочая температура воды, кратковременно	90 °C

Объем поставки

- Элемент для умывальника с передней и боковой облицовкой
- Крепежные элементы для капитальной стены
- Выдвижной правый ящик с телескопической направляющей
- 2 угловых запорных вентиля R 1/2
- Сифон умывальника с отводящей трубой и накидной гайкой G 1 1/4
- 2 отводящих трубы (ø 32 мм и ø 40 мм)
- Набор прокладок
- Облицовочный профиль для монтажной направляющей
- Удлинитель к вентилю

Информация для заказа

Арт. №	Цвет
131.049.SI.1	Белое стекло
131.049.SJ.1	Черное стекло
131.049.SQ.1	Стекло умбра
131.049.TG.1	Новинка Стекло цвета песка



Аксессуары для модуля Geberit Monolith для подвешного умывальника

Комплект для подвода воды к сантехническому модулю Geberit Monolith для умывальника со встраиваемым смесителем



Объем поставки

- Крепежная плита для смесителя
- 2 соединительных колена
- 3 армированных рукава
- Защитная резина
- Крепежные элементы

Информация для заказа

Арт. №	Описание
131.079.00.1	Комплект соединительных патрубков к сантехническому модулю Geberit Monolith для умывальника со встроенным в стену смесителем

Комплект для подвода воды к сантехническому модулю Geberit Monolith для умывальника со смесителем



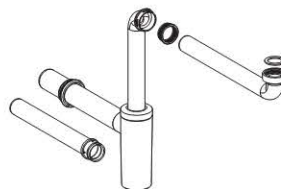
Объем поставки

- 2 угловых запорных вентиля R 1/2
- Удлинитель к вентилю

Информация для заказа

Арт. №	Описание
131.080.00.1	Комплект соединительных патрубков к сантехническому модулю Geberit Monolith для умывальника

Сифон для умывальника



Объем поставки

- Отводящая труба, ø 32 мм
- Отводящая труба, ø 40 мм
- Отводящая труба и накидной гайкой G 1 1/4
- Набор прокладок

Информация для заказа

Арт. №	Описание
131.087.00.1	Сифон для умывальника

Комплект крепёжных уголков для гипсокартонной перегородки



Применение

- Для сантехнических модулей Geberit Monolith для умывальника

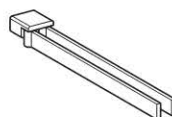
Объем поставки

- Комплект по 2 шт.
- Крепежные элементы

Информация для заказа

Арт. №	Описание
131.099.00.1	Комплект крепёжных уголков для гипсокартонной стены

Двойной держатель полотенца для сантехнического модуля Geberit Monolith для умывальника, длина 34 см



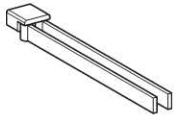
Описание

- Етсо Держатель для полотенец, серия emcoloft
- Хромированная
- Длина 34 см

Информация для заказа

Арт. №	L [см]	Цвет
131.109.21.1	34	Глянцевый хром

Двойной держатель полотенца для сантехнического модуля Geberit Monolith для умывальника, длина 44 см



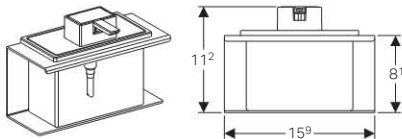
Описание

- Двойной держатель для полотенец, хромированный, Emcoloft, длина 41 см
- Хромированная
- Длина 44 см

Информация для заказа

Арт. №	L [см]	Цвет
131.110.21.1	44	Глянцевый хром

Дозатор жидкого мыла для сантехнического модуля Geberit Monolith для умывальника



Применение

- Для сантехнических модулей Geberit Monolith для умывальников с выдвижным ящиком

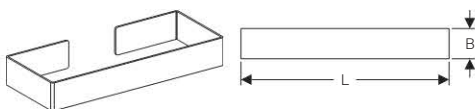
Описание

- Крепление на ящике магнитной лентой

Информация для заказа

Арт. №	Описание
131.119.00.1	Дозатор для жидкого мыла к сантехническому модулю Geberit Monolith для умывальника

Поручень для сантехнического модуля Geberit Monolith для умывальника



Применение

- Для сантехнических модулей Geberit Monolith для умывальников с выдвижным ящиком
- Для верхнего короткого выдвижного ящика
- Для нижних длинных выдвижных ящиков

Описание

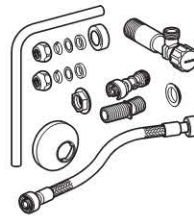
- Крепление на ящике магнитной лентой

Информация для заказа

Арт. №	B [см]	L [см]	Цвет
131.129.94.1	3,2	22	серый RAL 7011
131.137.94.1	3,2	15,9	серый RAL 7011

Принадлежности для сантехнических модулей Geberit Monolith

Комплект для бокового подвода воды 3/8" Monolith



Применение

- Для использования при подводе воды сбоку с правой/левой стороны

Объем поставки

- Угловой запорный вентиль R 1/2"
- 2 конусообразных зажимных винтовых соединения
- Соединительная труба
- Соединительный патрубок с отступом
- Контргайка
- Манжета хромированная
- Гибкая металлизированная подводка R 3/8"
- Переходная деталь

Информация для заказа

Арт. №	Описание
131.071.21.1	Комплект для бокового подвода воды 3/8"

Комплект подвода воды снизу для сантехнического модуля Geberit Monolith, H114



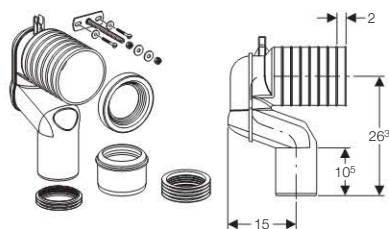
Объем поставки

- Армированный рукав R 1/2"
- Муфта с резьбой 1/2"–3/8"

Информация для заказа

Арт. №	Описание
131.138.00.1	Набор для подключения Geberit Monolith

Присоединительный комплект Monolith для напольного приставного унитаза, P-формы



Применение

- Для подсоединения напольного унитаза к канализационному отверстию в полу

Объем поставки

- P-образное соединительное колено, ПП, ø 90 мм
- Переходный патрубок, ø 90/110 мм
- Уплотнительное кольцо EPDM
- Крепежные элементы

Информация для заказа

Арт. №	Описание
131.081.11.1	Присоединительный комплект Monolith для напольного приставного унитаза, P-формы

Присоединительный комплект Monolith для напольного приставного унитаза



Применение

- Для подсоединения напольного унитаза к канализационному отверстию в полу

Объем поставки

- Фановый патрубок, ø 90 мм
- Фановый отвод из ПНД, ø 90 мм
- Переходный патрубок, ø 90/110 мм
- Уплотнительное кольцо EPDM
- Крепежные элементы

Информация для заказа

Арт. №	Описание
131.082.16.1	Присоединительный комплект Monolith для напольного приставного унитаза

Соединительный канализационный патрубок Monolith для напольного приставного унитаза



Применение

- Для подсоединения напольного унитаза к канализационному отверстию в стене

Объем поставки

- Фановый патрубок, ø 90 мм
- Переходный патрубок, ø 90/110 мм

Информация для заказа

Арт. №	Описание
131.083.16.1	Соединительный канализационный патрубок Monolith для напольного приставного унитаза

Соединительный канализационный патрубок Monolith для напольного приставного унитаза



Применение

- Для подключения подвесного унитаза

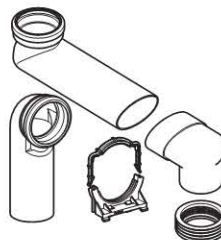
Объем поставки

- Фановый патрубок, ø 90 мм
- Переходный патрубок, ø 90/110 мм
- Крепежные элементы для подвесного унитаза

Информация для заказа

Арт. №	Описание
131.084.16.1	Соединительный канализационный патрубок Monolith для напольного приставного унитаза

Канализационный отвод S-формы 90/110



Применение

- Для подсоединения подвесного унитаза к канализационному отверстию в полу

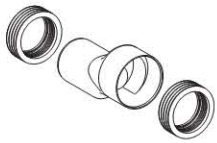
Объем поставки

- S-образное колено, ПВХ
- Фановый отвод из ПНД, ø 90 мм

Информация для заказа

Арт. №	Описание
131.088.29.1	Канализационный отвод S-формы 90/110

Соединительный эксцентричный канализационный патрубок Monolith для напольного приставного унитаза



Применение

- Для выравнивания отклонения между соединительным патрубком унитаза и канализационным отверстием в стене

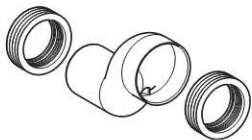
Объем поставки

- Выпускной штуцер унитаза, с уступом в 3 см, ПНД, \varnothing 90 мм
- Соединительный патрубок

Информация для заказа

Арт. №	Описание
131.085.11.1	Соединительный эксцентричный канализационный патрубок Monolith для напольного приставного унитаза

Соединительный эксцентричный канализационный патрубок Monolith для унитаза, эксцентрик 70мм



Применение

- Для переоборудования напольного унитаза с настенным подключением в Monolith с подвесным унитазом
- Для перемещения настенного подключения в 18 см на 25 см от готового пола

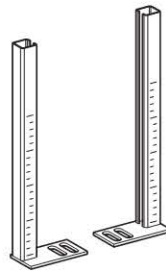
Объем поставки

- Выпускной штуцер унитаза, с уступом в 7 см, ПП, \varnothing 90 мм
- 2 манжеты

Информация для заказа

Арт. №	Описание
131.108.11.1	Эксцентрический штуцер 70 мм

Опорные ножки для Monolith для подвесного унитаза



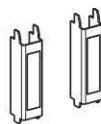
Применение

- Для опоры сантехнических модулей Geberit Monolith на полу, для пустотелых перегородок и стен из пористого бетона

Информация для заказа

Арт. №	Описание
131.104.00.1	Опорные ножки для Monolith для подвесного унитаза

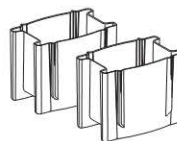
Опорные кронштейны для подвесных унитазов малой высоты



Информация для заказа

Арт. №	Описание
131.105.00.1	Опорные кронштейны

Емкость для снижения объема смыва



Применение

- Для сантехнических модулей Geberit Monolith для подвесных унитазов
- Для сантехнических модулей Geberit Monolith для напольных унитазов

Описание

- Снижает объем воды для интенсивного смыва до 4,5 л

Информация для заказа

Арт. №	Описание
131.161.00.1	Емкость для снижения объема смыва

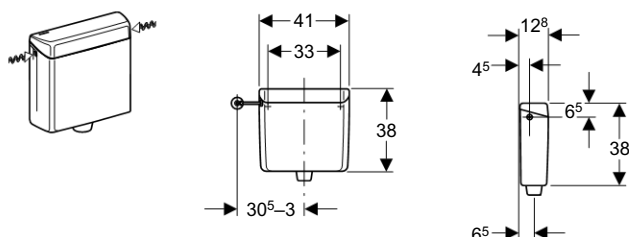
Смывные бачки наружного монтажа



		Тип смыва	Описание	
Бачок открытого монтажа для установки на низком уровне	Смыв с остановкой		• AP123, подключение к системе водоснабжения слева или справа	Страница 96
			• AP123, пневматический, со смывным отводом	Страница 97
			• AP110, 6 - 9 л	Страница 101
	Одинарный смыв		• AP123, пневматический, без смывного отвода	Страница 96
	Двойной смыв		• AP116, 6 л	Страница 99
			• AP117 л	Страница 100
Бачок открытого монтажа для установки на высоком уровне	Одинарный смыв		• AP123, с тяговой цепью	Страница 97
			• AP123, пневматический	Страница 97
Бачок открытого монтажа для установки вплотную	Двойной смыв		• AP128, подключение к системе водоснабжения сзади	Страница 98
			• AP117, подключение к системе водоснабжения слева, справа или сзади по центру	Страница 100
Запасной впускной клапан и смывной механизм для керамического бачка			• Комплекты с впускным клапаном и смывным механизмом Impuls590	Страница 101
			• Впускной клапан Impuls380 / Impuls360	Страница 104
			• Впускной клапан ImpulsBasic330	Страница 104
Аксессуары			• Смывные трубы	Страница 105
			• Аксессуары для смывных труб	Страница 107
			• Аксессуары для подключения к системе водоснабжения	Страница 105

AP123 для низкого монтажа

Наружный бачок Geberit тип 123 Бачок 9 л, с пневмосмывом, без колена смыва



Применение

- Для монтажа за стеной или в мебели
- Для установки в сочетании с пневмоприводом

Описание

- Оснащен противоконденсатной оболочкой
- Одинарный или двойной смыв
- Впускной клапан Impuls380
- Подвод воды слева и справа, 3/8"

Технические данные

Объем воды для смыва, заводская установка	9 л
Объем воды для смыва, диапазон настройки	6 / 9 л

Объем поставки

- Крепежные элементы
- Не включено: Угловой запорный вентиль R 1/2"
- Не включено: Патрубок смыва

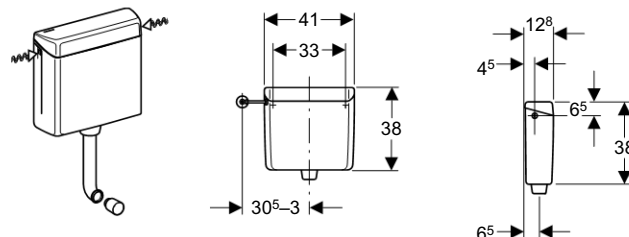
Информация для заказа

Арт. №	Цвет
123.135.11.1	белый

Примечание

- Для смывных патрубков \varnothing 50/44 см, см. арт. № 118.200, *стр 105*
- Для передника для колена смыва, см. арт. № 152.434.16.1, *стр 106*

Наружный бачок Geberit тип 123 Бачок 9 л, с пневмосмывом, с коленом смыва



Применение

- Для монтажа за стеной или в мебели
- Для установки в сочетании с пневмоприводом
- Для стен с максимальной толщиной 70 мм в сочетании с напольным унитазом

Описание

- Оснащен противоконденсатной оболочкой
- Впускной клапан Impuls380
- Одинарный или двойной смыв
- Подвод воды слева и справа, 3/8"

Технические данные

Объем воды для смыва, заводская установка	6 л
Объем воды для смыва, диапазон настройки	6 / 9 л

Объем поставки

- Колено смыва 38 x 5.2 см, \varnothing 50/44 мм
- Крепежные элементы
- Не включено: Угловой запорный вентиль R 1/2"

Информация для заказа

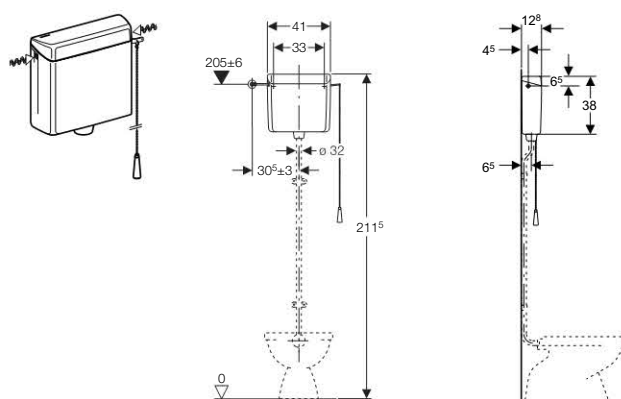
Арт. №	Цвет
123.136.11.1	белый

Примечание

- Для передника для колена смыва, см. арт. № 118.026, *стр 106*

AP123 для высокого монтажа

Наружный бачок Geberit тип 123 Бачок 9 л, с цепочкой



Применение

- Для наружного монтажа
- Для механического привода смыва

Описание

- Оснащен противоконденсатной оболочкой
- Впускной клапан Impuls380
- Подвод воды слева и справа, 3/8"

Технические данные

Объем воды для смыва, заводская установка	9 л
Объем воды для смыва, диапазон настройки	6 / 9 л

Объем поставки

- Цепочка
- Переливное устройство
- Крепежные элементы
- Не включено: Угловой запорный вентиль R 1/2"
- Не включено: Патрубок смыва

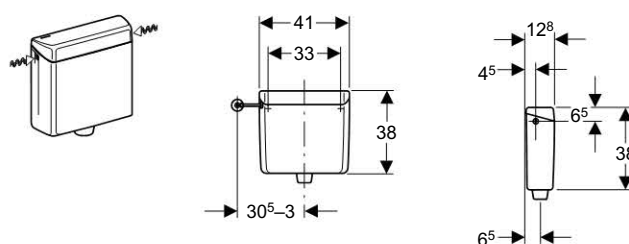
Информация для заказа

Арт. №	Цвет
123.700.11.1	белый

Примечание

- Для смывных труб открытого монтажа, \varnothing 32 мм, *стр 105*
- Для смывных труб "турецкого" унитаза (чаша Генуя), для открытого монтажа, см. артикул № 119.503, *стр 105* и 242.018, *стр 107*
- Для смывных труб скрытого монтажа, см. артикул № 119.611, *стр 106*, 119.626, *стр 107* и 119.610, *стр 106*, 118.026, *стр 106*

Наружный бачок Geberit тип 123 Бачок 9 л, с пневмосмывом



Применение

- Для наружного монтажа
- Для установки в сочетании с пневмоприводом

Описание

- Оснащен противоконденсатной оболочкой
- Впускной клапан Impuls380
- Одинарный или двойной смыв
- Подвод воды слева и справа, 3/8"

Технические данные

Объем воды для смыва, заводская установка	9 л
Объем воды для смыва, диапазон настройки	6 / 9 л

Объем поставки

- Переливное устройство
- Крепежные элементы
- Не включено: Угловой запорный вентиль R 1/2"
- Не включено: Патрубок смыва

Информация для заказа

Арт. №	Цвет
123.701.11.1	белый

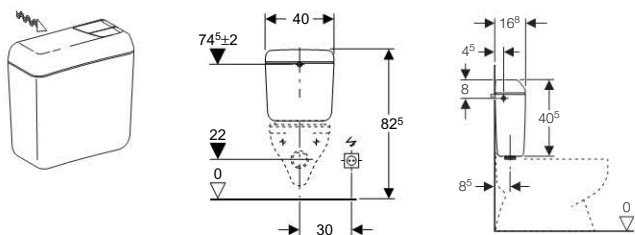
Примечание

- Для смывных труб открытого монтажа, \varnothing 32 мм, *стр 105*
- Для смывных труб скрытого монтажа, см. артикул № 119.611, *стр 106*, 119.626, *стр 107* и 119.610, *стр 106*, 118.026, *стр 106*
- Для инсталляции, устанавливаемой на поверхности, см. артикул № 119.504, *стр 105*
- Для инсталляции, устанавливаемой на поверхности, для "турецкого" унитаза (чаша Генуя), см. артикул № 119.503, *стр 105*



AP128 для компактного монтажа, двойной смыв

Наружный бачок Geberit тип 128 Бачок 9 л, подвод воды сзади



Применение

- Для наружного монтажа

Описание

- Оснащен противоконденсатной оболочкой
- Впускной клапан Impuls380
- Низкий уровень шума
- Двойной смыв
- Термостойкая крышка

Технические данные

Объем воды для смыва, заводская установка	9 и 4 л
Малый объем воды для смыва, диапазон настройки	3 / 4 л
Большой объем воды для смыва, диапазон настройки	6 / 9 л

Объем поставки

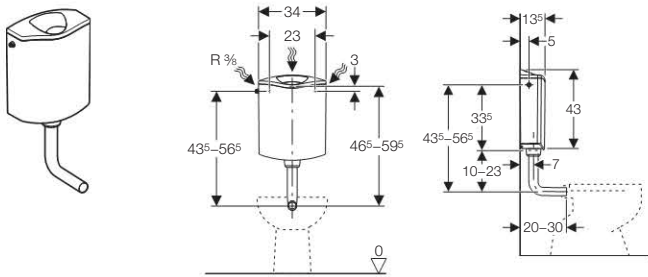
- Крепежные элементы
- Угловой запорный вентиль R 1/2"

Информация для заказа

Арт. №	Цвет
128.300.11.1	белый

AP116, двойной смыв

Geberit Бачок наружного монтажа тип 116, двойной смыв, низкорасположенный, 6 л



Применение

- Для наружного монтажа

Описание

- Двойной смыв
- Для низкого монтажа
- Подвод воды слева, справа или сзади по центру
- Низкий уровень шума
- Оснащен противоконденсатной оболочкой

Технические данные

Объем воды для смыва, заводская установка	6 и 3 л
Диапазон гидравлического давления	0,5–10 бар

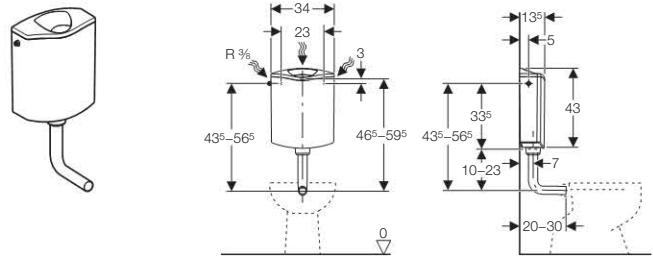
Объем поставки

- Колено смыва 23 x 23 см, \varnothing 50/44 мм
- Манжета \varnothing 42/48 мм
- Гибкая металлизированная подводка R 3/8"
- Крепежные элементы
- Не включено: Угловой запорный вентиль

Информация для заказа

Арт. №	Цвет
136.430.11.1	белый

Geberit Бачок наружного монтажа тип 116, двойной смыв, низкорасположенный, 6 л, с каналом для дезинфицирующих-ароматических кубиков



Применение

- Для наружного монтажа
- Для опускания чистящих кубиков без хлора или окисляющих компонентов

Описание

- Двойной смыв
- Для низкого монтажа
- Подвод воды слева, справа или сзади по центру
- Низкий уровень шума
- Оснащен противоконденсатной оболочкой
- Откидная смывная клавиша для опускания чистящих кубиков

Технические данные

Объем воды для смыва, заводская установка	6 и 3 л
Диапазон гидравлического давления	0,5–10 бар

Объем поставки

- Колено смыва 23 x 23 см, \varnothing 50/44 мм
- Манжета \varnothing 42/48 мм
- Гибкая металлизированная подводка R 3/8"
- Контейнер для дезодорирующих кубиков
- Крепежные элементы
- Не включено: Угловой запорный вентиль

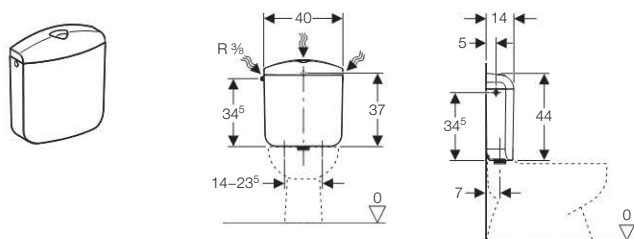
Информация для заказа

Арт. №	Цвет
136.444.11.1	белый



AP117 двойной смыв

Наружный бачок Geberit тип 117 бачок для компактной установки



Применение

- Для наружного монтажа

Описание

- Контактная установка
- Оснащен противоконденсатной оболочкой
- Низкий уровень шума
- Двойной смыв
- Подключение к системе водоснабжения 3/8" справа/слева, сзади по центру, справа/слева внизу

Технические данные

Объем воды для смыва, заводская установка	6 и 3 л
Малый объем воды для смыва, диапазон настройки	3–4 л
Большой объем воды для смыва, диапазон настройки	6 / 9 л

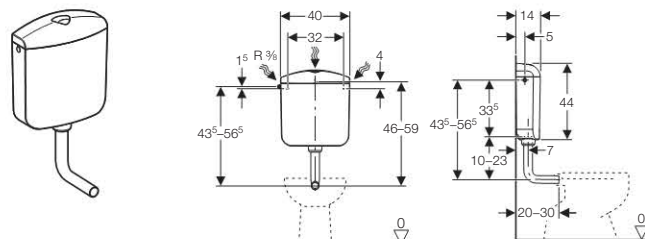
Объем поставки

- Крепежные элементы
- Не включено: Угловой запорный вентиль R 1/2"

Информация для заказа

Арт. №	Цвет
136.535.11.1	белый

Наружный бачок Geberit тип 117 бачок для компактной установки



Применение

- Для использования в частных и полупубличных зданиях
- Для наружного монтажа

Описание

- Для низкого монтажа
- Низкий уровень шума
- Двойной смыв
- Подключение к системе водоснабжения 3/8" справа/слева, сзади по центру, справа/слева внизу
- Оснащен противоконденсатной оболочкой

Технические данные

Большой объем воды для смыва, диапазон настройки	6 / 9 л
Малый объем воды для смыва, диапазон настройки	3–4 л
Объем воды для смыва, заводская установка	6 и 3 л
Усилие привода большой клавиши	< 20 Н
Усилие привода маленькой клавиши	< 20 Н
Время наполнения (6 л) при гидравлическом давлении 3 бар	35 с
Диапазон гидравлического давления	0,5–10 бар

Объем поставки

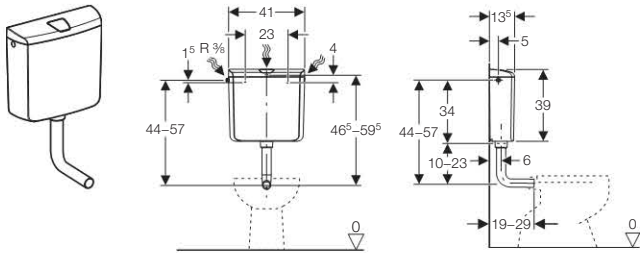
- Колено смыва 23 x 23 см, ø 50/44 мм
- Крепежные элементы
- Гибкая металлизированная подводка R 3/8"
- Не включено: Угловой запорный вентиль R 1/2"

Информация для заказа

Арт. №	Цвет
136.530.11.1	белый

AP110, смыв-стоп

Наружный бачок Geberit тип 110 Бачок, 6 - 9 л, смыв-стоп



Применение

- Для наружного монтажа

Описание

- Оснащен противоконденсатной оболочкой
- Низкий уровень шума
- Режим смыв/стоп
- Для низкого монтажа
- Подвод воды слева и справа, 3/8"

Технические данные

Объем воды для смыва, заводская установка	9 л
Объем воды для смыва, диапазон настройки	6 / 9 л

Объем поставки

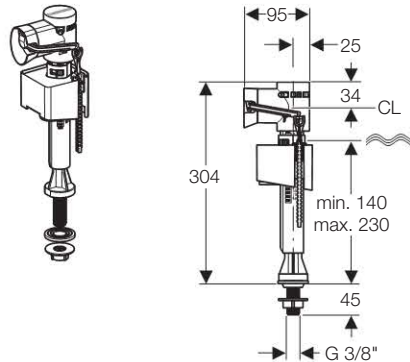
- Колено смыва 23 x 23 см, ø 50/44 мм
- Крепежные элементы
- Не включено: Угловой запорный вентиль R 1/2"

Информация для заказа

Арт. №	Цвет
136.603.11.1	белый

Комплекты с впускным клапаном и смывным механизмом Impuls590

Впускной клапан ImpulsBasic340 3/8"



Применение

- Для применения в качестве комплектующих
- Для заполнения смывных бачков
- Для монтажа в смывных бачках наружного монтажа с соединительным патрубком подвода воды снизу
- Для керамических бачков
- Для применения с чистой водопроводной водой
- Для применения с грязной водой (дождевая вода), если применяется фильтрующая установка
- Для использования на соединительном патрубке подвода воды 3/8"
- Не подходит для использования с водой с повышенным содержанием хлора (плавательные бассейны и т. д.)
- Не подходит для применения чистящих, дезинфицирующих и красящих средств в смывном бачке (запрос в Geberit)

Описание

- Высоту наполнения можно установить поворотом шпинделя
- Клапан открывается при снижении уровня воды на 30 мм

Технические данные

Максимальная температура хранения	50 °С
Максимальная рабочая температура, вода	25 °С
Диапазон гидравлического давления	0,1–10 бар
Гидравлический удар при 5 бар	+1 бар
Расход воды при 3 бар	0,16 л / с
Расход воды при 0,5 бар	0,06 л / с
Уровень шума при 3 бар	18 дБ (А)
Уровень шума при 5 бар	23 дБ (А)

Объем поставки

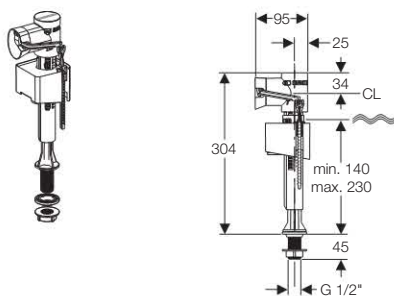
- Уплотнение
- Гайка

Информация для заказа

Арт. №	Описание
136.731.00.1	Запасной впускной клапан ImpulsBasic340 3/8", подвод воды снизу



Впускной клапан ImpulsBasic340 1/2"



Применение

- Для применения в качестве комплектующих
- Для заполнения смывных бачков
- Для монтажа в смывных бачках наружного монтажа с соединительным патрубком подвода воды снизу
- Для керамических бачков
- Для применения с чистой водопроводной водой
- Для применения с грязной водой (дождевая вода), если применяется фильтрующая установка
- Для использования на соединительном патрубке подвода воды 1/2"
- Не подходит для использования с водой с повышенным содержанием хлора (плавательные бассейны и т. д.)
- Не подходит для применения чистящих, дезинфицирующих и красящих средств в смывном бачке (запрос в Geberit)

Описание

- Высоту наполнения можно установить поворотом шпинделя
- Клапан открывается при снижении уровня воды на 30 мм

Технические данные

Максимальная температура хранения	50 °C
Максимальная рабочая температура, вода	25 °C
Диапазон гидравлического давления	0,1–10 бар
Гидравлический удар при 5 бар	+1 бар
Расход воды при 3 бар	0,16 л / с
Расход воды при 0,5 бар	0,06 л / с
Уровень шума при 3 бар	18 дБ (А)
Уровень шума при 5 бар	23 дБ (А)

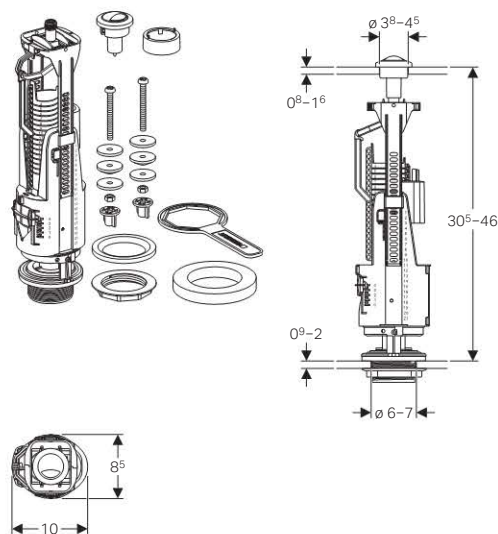
Объем поставки

- Уплотнение
- Гайка

Информация для заказа

Арт. №	Описание
136.732.00.1	Впускной клапан ImpulsBasic340 1/2"

Запасной сливной клапан тип 240, двойной смыв



Применение

- Для керамических бачков
- Для питьевой воды
- Для замены и ремонта арматуры бачков
- Для керамических бачков

Описание

- Двойной смыв посредством смывной кнопки
- Регулируется по высоте
- Большой и малый регулируемый объем воды для смыва в зависимости от количества воды в бачке
- Переливной патрубок можно укоротить
- С креплением крышки
- Двойной смыв

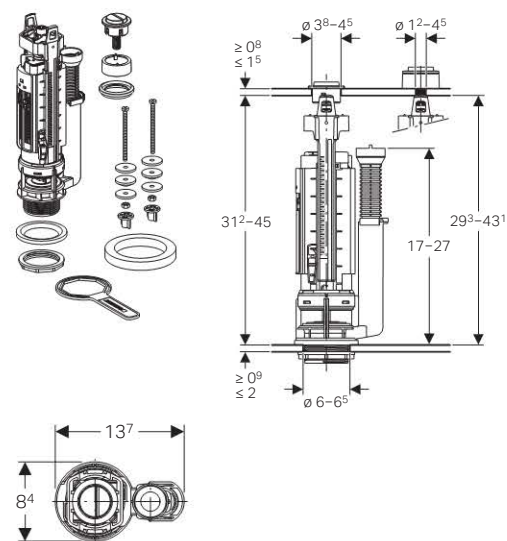
Технические данные

Большой объем воды для смыва, диапазон настройки	6–9 л
Малый объем воды для смыва, диапазон настройки	3–4,5 л
Максимальная температура хранения	40 °C
Усилие привода	18 Н

Информация для заказа

Арт. №	Цвет
136.912.21.2	Глянцевый хром

Запасной сливной клапан тип 290, двойной смыв



Применение

- Для керамических бачков
- Для питьевой воды

Описание

- Двойной смыв
- Регулируется по высоте
- Большой и малый регулируемый объем воды для смыва в зависимости от количества воды в бачке
- Переливная труба с переменной высотой
- С креплением крышки

Технические данные

Максимальная температура хранения	40 °C
Максимальная рабочая температура, вода	25 °C
Усилие привода	18 Н

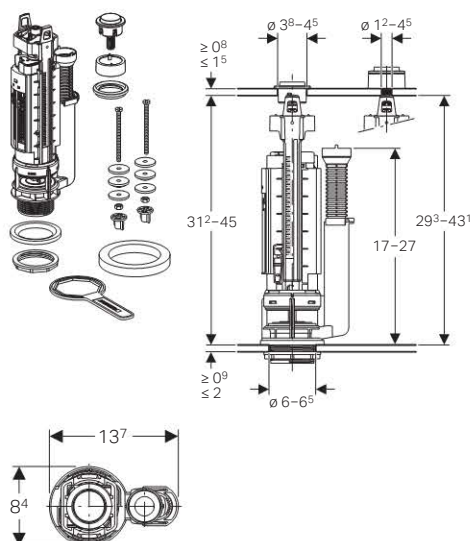
Объем поставки

- Крепежные элементы

Информация для заказа

Арт. №	Цвет
282.300.21.2	Глянцевый хром

Запасной сливной клапан тип 290, одинарный смыв



Применение

- Для керамических бачков
- Для питьевой воды

Описание

- Одинарный смыв
- Регулируется по высоте
- Регулируемый объем смыва
- Переливная труба с переменной высотой
- С креплением крышки

Технические данные

Максимальная температура хранения	40 °C
Максимальная рабочая температура, вода	25 °C
Усилие привода	18 Н

Объем поставки

- Крепежные элементы

Информация для заказа

Арт. №	Цвет
282.000.21.3	Глянцевый хром



Впускные клапаны Impuls380 / Impuls360

Запасной впускной клапан Impuls380 3/8" и 1/2",
подвод воды сбоку



Применение

- Для замены и ремонта арматуры бачков
- Для наружных керамических бачков

Описание

- Высоту наполнения можно установить поворотом шпинделя
- Подключение к системе водоснабжения 3/8" и 1/2", латунное, справа/слева

Технические данные

Диапазон гидравлического давления	0,1–10 бар
-----------------------------------	------------

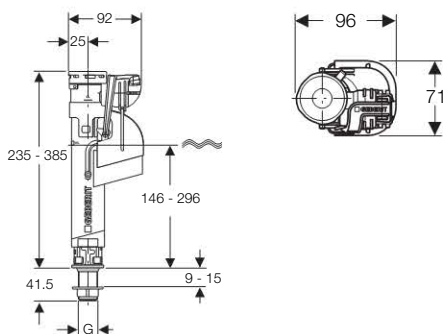
Объем поставки

- Комплект распорных колец
- Распорная втулка
- Розетка \varnothing 40 мм
- Адаптер 3/8" - 1/2"
- Коробка синего цвета

Информация для заказа

Арт. №	Описание
281.004.00.1	Запасной впускной клапан Impuls380 3/8" и 1/2", подвод воды сбоку

Впускной клапан Impuls360 3/8" для наружного
бачка



Применение

- Для замены и ремонта арматуры бачков
- Для наружных керамических бачков

Описание

- Регулируется по высоте
- Подключение к системе водоснабжения 3/8", пластиковое, подвод воды снизу

Технические данные

Диапазон гидравлического давления	0,1–10 бар
-----------------------------------	------------

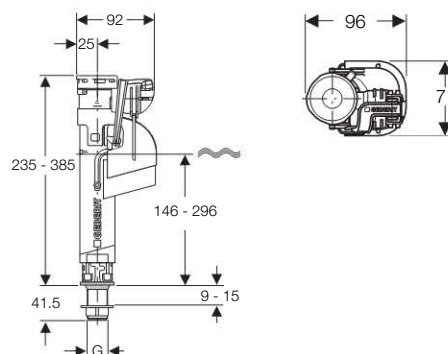
Объем поставки

- Уплотнение
- Гайка
- Коробка синего цвета

Информация для заказа

Арт. №	Описание
281.207.00.1	Запасной впускной клапан Impuls360 3/8", подвод воды снизу

Впускной клапан Impuls360 1/2" для наружного
бачка



Применение

- Для замены и ремонта арматуры бачков
- Для наружных керамических бачков

Описание

- Регулируется по высоте
- Подключение к системе водоснабжения 1/2", пластиковое, подвод воды снизу

Технические данные

Диапазон гидравлического давления	0,1–10 бар
-----------------------------------	------------

Объем поставки

- Уплотнение
- Гайка
- Коробка синего цвета

Информация для заказа

Арт. №	Описание
281.208.00.1	Запасной впускной клапан Impuls360 1/2", подвод воды снизу

Впускной клапан ImpulsBasic330

Запасной впускной клапан ImpulsBasic330 1/2" и
3/8", подвод воды сбоку



Применение

- Для наружных керамических бачков
- Для использования при подводе воды сбоку с правой/левой стороны
- Для замены и ремонта арматуры бачков

Объем поставки

- Уплотнение
- Гайка

Информация для заказа

Арт. №	Description
136.730.00.1	Запасной впускной клапан ImpulsBasic330 1/2" и 3/8", подвод воды сбоку

Принадлежности для подключения воды

Угловой запорный вентиль 1/2"

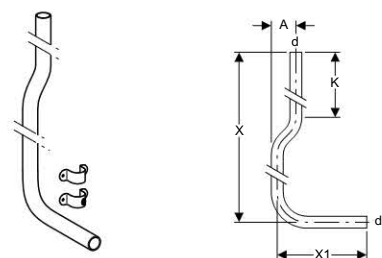


Информация для заказа

Арт. №	Описание
238.192.00.2	Угловой запорный вентиль 1/2" для бачков AP113, AP117, AP110

Смывной патрубок ø 32 мм для наружного бачка при высоком монтаже

Колено смыва с креплением



Применение

- Для присоединения бачка среднего положения к унитазу

Технические данные

Материал	PVC
----------	-----

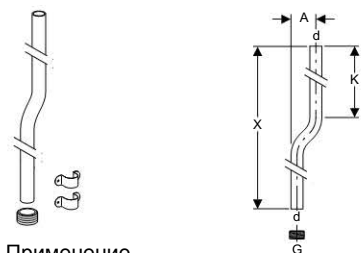
Объем поставки

- 2 крепежные скобы

Информация для заказа

Арт. №	dØ [мм]	A [см]	X [см]	X1 [см]	K [см]	Цвет
119.504.11.1	32	6,5	156	24	27	белый

Смывной патрубок для чаши Генуя



Применение

- Для присоединения высоко расположенного наружного бачка к чаше Генуя

Технические данные

Материал	PVC
----------	-----

Объем поставки

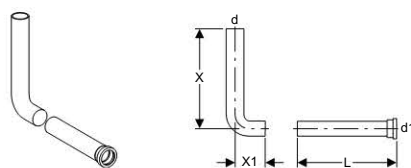
- 2 крепежные скобы
- Клей
- Резьбовая муфта

Информация для заказа

Арт. №	dØ [мм]	G ["]	A [см]	X [см]	K [см]	Цвет
119.503.11.1	32	1 1/4	6,5	200	27	белый

Колено смыва для наружного бачка при высоком монтаже

ПЭ колено смыва, для стены толщиной 0 - 28 см



Применение

- Для присоединения наружного бачка, установленного в шахте, к унитазу через стену

Технические данные

Материал	PE
----------	----

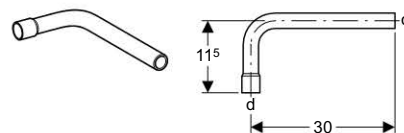
Объем поставки

- Защитная заглушка

Информация для заказа

Арт. №	dØ [мм]	d1Ø [мм]	угол	X [см]	X1 [см]	L [см]	Цвет
118.200.16.1	50	45	90°	28	4	28	черный

Удлинитель колена смыва, 90°



Применение

- Для удлинения патрубка и колена смыва высоко расположенного наружного бачка

Технические данные

Материал	PVC
----------	-----

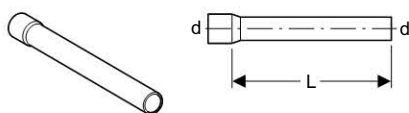
Объем поставки

- Клей

Информация для заказа

Арт. №	dØ [мм]	угол	Цвет
119.060.11.1	32	90°	белый

Удлинитель колена смыва



Применение

- Для удлинения патрубка и колена смыва высоко расположенного наружного бачка

Технические данные

Материал	PVC
----------	-----

Объем поставки

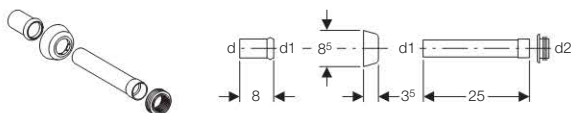
- Клей

Информация для заказа

Арт. №	dØ [мм]	L [см]	Цвет
119.063.11.1	32	46,5	белый

Смывной патрубок для унитаза

Переходник для колена смыва d 45 мм



Применение

- Для присоединения скрытого бачка к напольному унитазу

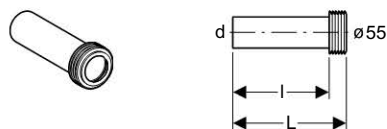
Объем поставки

- Манжета

Информация для заказа

Арт. №	dØ [мм]	d1Ø [мм]	d2Ø [мм]	Цвет
118.026.11.1	44	40	55	белый
118.026.21.1	44	40	55	хром глянцевый

Впускной патрубок для унитаза d 45 мм



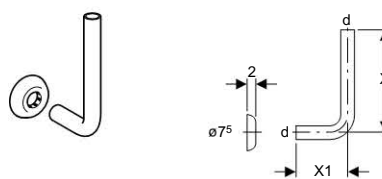
Объем поставки

- Уплотнение

Информация для заказа

Арт. №	dØ [мм]	L [см]	l [см]	Цвет
152.434.16.1	45	18,5	16	черный

Соединительное колено смыва с юбкой



Применение

- Для присоединения высоко расположенного бачка к скрытому смывному патрубку

Технические данные

Материал	PVC
----------	-----

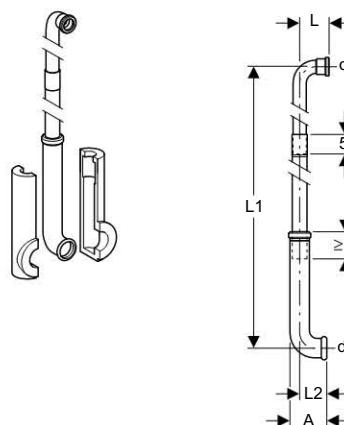
Объем поставки

- Юбка

Информация для заказа

Арт. №	dØ [мм]	X [см]	X1 [см]	Цвет
119.610.11.1	32	24	12	белый

Колено смыва для скрытого бачка, три элемента



Применение

- Для скрытого присоединения высоко расположенного наружного бачка к унитазу

Описание

- Телескопический
- 3 элемента

Технические данные

Материал	PE
----------	----

Объем поставки

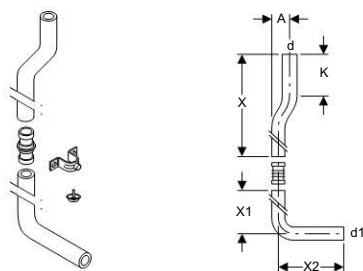
- Две защитные заглушки
- Изолирующие сегменты
- Клей

Информация для заказа

Арт. №	dØ [мм]	d1Ø [мм]	A [см]	L [см]	L1 [см]	L2 [см]	Цвет
119.611.16.1	32	45	9,5	7,5	173	7	черный

Принадлежности для смывных патрубков

Колено смыва 103 x 22 см



Применение

- Для присоединения бачка среднего положения к унитазу

Технические данные

Материал	PVC
----------	-----

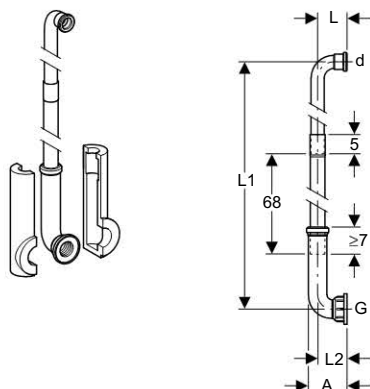
Объем поставки

- Крепление трубы
- Муфта
- Переливное устройство

Информация для заказа

Арт. №	dØ [мм]	d1Ø [мм]	A [см]	X [см]	X1 [см]	X2 [см]	K [см]	Цвет
118.100.11.1	50	44	6	53	50	22	14	белый

Скрытое колено смыва, для чаши Генуя, три части



Применение

- Для скрытого присоединения высоко расположенного наружного бачка к унитазу

Описание

- Телескопический
- 3 элемента

Технические данные

Материал	PE
----------	----

Объем поставки

- Защитная заглушка
- Изолирующие сегменты
- Клей

Информация для заказа

Арт. №	dØ [мм]	G ["]	A [см]	L [см]	L1 [см]	L2 [см]	Цвет
119.626.11.1	32	1 1/4	10	7,3	173	7,6	белый

Принадлежности для смывных патрубков

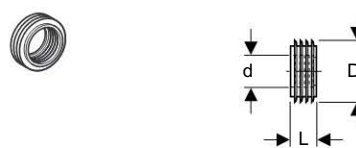
Юбка, ПП, d 50 мм



Информация для заказа

Арт. №	dØ [мм]	D [см]	H [см]	Цвет
854.909.11.1	50	8,5	3,5	белый

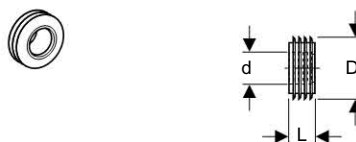
Резиновая манжета для входного отверстия унитаза



Информация для заказа

Арт. №	dØ [мм]	D [см]	L [см]
242.018.00.1	32	5,5	2,5
119.668.00.1	45	6	2,5

Резиновая манжета из EPDM для входного отверстия унитаза



Информация для заказа

Арт. №	dØ [мм]	D [см]	L [см]
119.675.00.1	45	7,5	3,3

Цепочка с рукояткой для высоко-расположенного бачка



Информация для заказа

Арт. №	Описание
215.177.00.1	Цепочка с рукояткой для высоко расположенного бачка

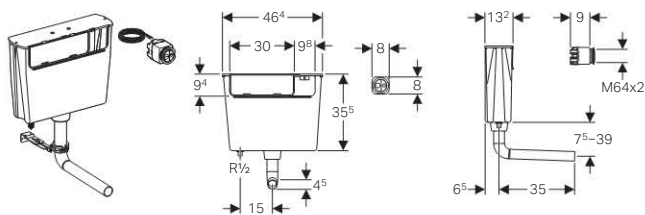
Бачок для установки в мебель



	Описание	
Смывной бачок для фурнитуры	<ul style="list-style-type: none">• Бачок скрытого монтажа с двойным смывом для фурнитуры малой высоты	Страница 110
	<ul style="list-style-type: none">• Бачок скрытого монтажа с одинарным смывом для фурнитуры малой высоты	Страница 110

Бачок для установки в мебель

Бачок скрытого монтажа и малой высоты для установки в мебель, двойной смыв, с пневматической смывной клавишей



Применение

- Для установки в мебель ванной комнаты
- Для работы с системой двойного смыва
- Не подходит для монтажа на капитальные стены

Описание

- Пневматический привод смыва
- Подключение к системе водоснабжения снизу слева

Технические данные

Объем воды для смыва, заводская установка	5,8 и 3 л
---	-----------

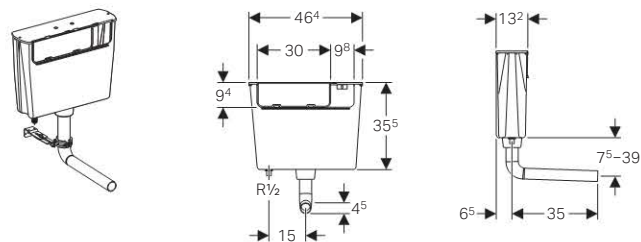
Объем поставки

- Клавиша двойного смыва
- Колено смыва
- Муфта
- Крепежные элементы

Информация для заказа

Арт. №	Описание
109.720.00.1	Бачок скрытого монтажа и малой высоты для установки в мебель, двойной смыв, с пневматической смывной клавишей

Бачок скрытого монтажа и малой высоты для установки в мебель, одинарный смыв



Применение

- Для установки в мебель ванной комнаты
- Одинарный смыв
- Не подходит для монтажа на капитальные стены

Описание

- Пневматический привод смыва
- Подключение к системе водоснабжения снизу слева

Технические данные

Объем воды для смыва, заводская установка	5,8 л
---	-------

Объем поставки

- Колено смыва
- Муфта
- Крепежные элементы
- Не включено: кнопка одинарного смыва

Информация для заказа

Арт. №	Описание
109.721.00.1	Бачок скрытого монтажа и малой высоты для установки в мебель, одинарный смыв

Примечание

- Для одинарного смыва 5,5 л см. артикульный № 115.941 стр., артикульный № 115.114 стр., артикульный № 115.943 стр., артикульный № 115.918 стр.

Geberit AquaClean



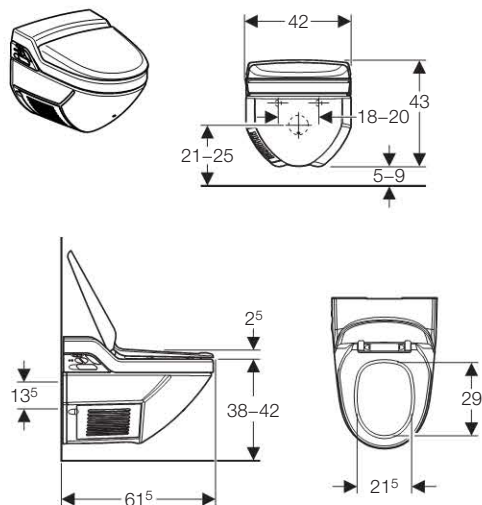
		Описание	
Описание функций			Страница 112
Унитазы-биде	без наружного смывного бачка		• AquaClean Sela Страница 115
			• AquaClean 8000plus Страница 113
			• AquaClean 8000 Страница 114
	с наружным смывным бачком	подвесной	• AquaClean 8000plus Страница 117
		напольный	• AquaClean 8000plus Страница 117
Крышки-биде		• AquaClean 5000plus Страница 118	
		• AquaClean 5000 Страница 119	
		• AquaClean 4000 Страница 120	
Принадлежности		• для унитазов-биде AquaClean Страница 121	
		• для AquaClean 8000plus Страница 121	
		• для Geberit AquaClean Sela Страница 122	
		• для AquaClean 5000 и 5000plus Страница 124	

Описание функций Geberit AquaClean

Модель	Артикул №	Функция биде с подачей теплой воды	Настройка напора оmyвающей струи	Сиденье и крышка унитаза с функцией плавного опускания	Маятниковый режим движения штуцера	Очистка воздуха	Фен с теплым воздухом	Пульт дистанционного управления	С санфаянсом	Цвета
 AquaClean 4000	146.130.11.2	✓	✓	✓	—	—	—	—	—	белый
 AquaClean 5000	146.120.10.1 146.120.11.2 146.120.CG.1 146.120.EP.1	✓	✓	✓	✓	✓	—	—	—	bahama beige белый manhattan pergamon
 AquaClean 5000plus	146.110.10.1 146.110.11.2 146.110.CG.1 146.110.EP.1	✓	✓	✓	✓	✓	✓	✓	—	bahama beige белый manhattan pergamon
 AquaClean 8000	146.182.11.2	✓	✓	✓	✓	—	—	—	✓	белый
 AquaClean Sela	146.145.11.1	✓	✓	✓	✓	—	—	✓	✓	белый
 AquaClean Sela напольный	146.175.11.1	✓	✓	✓	✓	—	—	✓	✓	белый
 AquaClean 8000plus	180.100.11.2	✓	✓	✓	✓	✓	✓	✓	✓	белый
 AquaClean 8000plus, подвесной	186.100.11.1	✓	✓	✓	✓	✓	✓	✓	✓	белый
 AquaClean 8000plus, напольный	185.100.11.1	✓	✓	✓	✓	✓	✓	✓	✓	белый

Унитаз-биде без наружного смывного бачка

Подвесной унитаз-биде Geberit AquaClean 8000plus



Применение

- Для удобства пользования унитазом без возникновения неприятных запахов
- Для мягкого омывания водой анальной и вагинальной зоны

Описание

- Санфаянс с грязеотталкивающим покрытием
- Сиденье и крышка унитаза с функцией плавного опускания
- Инфракрасный датчик присутствия пользователя
- Возможность включения функции очистки воздуха с помощью фильтра из активного угля
- Штуцер выдвижной с форсунками для анальной/вагин. зон
- 7 ступеней для позиционирования штуцера для омывания
- Маятниковый режим движения штуцера
- Подключаемая пульсирующая массажная струя
- 7 ступеней для настройки напора омывающей струи
- Автоматическая очистка форсунки штуцера для омывания чистой водой до омывания и очистка очищающей жидкостью для форсунок после омывания
- Встроенный водонагреватель
- Регулируемый режим работы бойлера (ВКЛ. / ВЫКЛ. / режим экономии энергии)
- Настройка температуры воды для омывания
- Во время омывания температура омывающей струи постепенно понижается
- Возможность включения теплого фена для осушки
- Выдвижной штуцер фена осушки
- Настройка температуры сушки феном
- 4 программируемых профиля пользователя
- Подвод воды слева
- Управление функциями и настройками посредством пульта дистанционного управления

Технические данные

Максимальная нагрузка на сиденье унитаза	150 кг
Объемный расход воздуха фена для сушки	12 м ³ / ч
Расход воды для омывания анальной зоны тела	2,1–5,5 л/мин
Расход воды для дамского душа	1,4–3 л / мин
Время омывания, заводская установка	20 сек.
Число ступеней напора омывающей струи	7
Объем бойлера	2,0 л
Длина кабеля питания	70 см
Частота тока	50–60 Гц
Потребляемая мощность	1000 W

Потребляемая мощность в режиме экономии энергии/при включенной функции нагрева	1/9 Вт
Класс защиты	I
Степень защиты	IPX4
Номинальное напряжение	230 В перем. т.
Объемный расход воздуха очистителя воздуха	10 м ³ / ч
Диапазон гидравлического давления	1–10 бар
Температура воздуха фена для сушки, заводская установка	45 °С
Температура воздуха, диапазон настройки	20–45 °С
Рабочая температура	10–40 °С
Температура хранения	-10 – +60 °С
Температура воды, заводская установка	37 °С
Температура воды, диапазон настройки	10–39 °С

Объем поставки

- Дистанционный ПУ с ЖК дисплеем на батареях LR03 (AAA), с настенным держателем
- Защитная крышка отсека для хранения пульта управления
- Фильтр с активированным углем
- Очищающая жидкость для форсунок Geberit
- Комплект для очистки
- Комплект соединительных патрубков для смывных бачков скрытого монтажа Geberit Sigma 12 см (UP320 и UP300)
- Фен для сушки в специальном корпусе
- Комплект звукоизоляции
- Крепежные элементы
- Защитный прозрачный щиток для тестирования и настройки

Информация для заказа

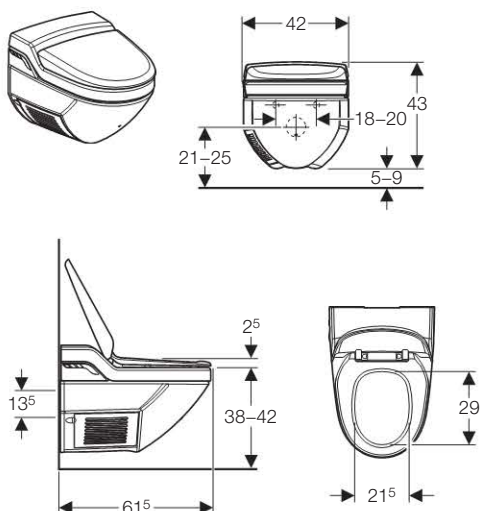
Арт. №	Цвет
180.100.11.2	Белый «Alpine»

Посредством входящего в комплект поставки стандартного соединительного материала можно подсоединить любые смывные бачки скрытого монтажа Geberit (кроме UP200) с подготовленной трубкой подвода.

Для смывного бачка скрытого монтажа UP200 необходимо дополнительно заказать армированный рукав с тройником (№ арт. 240.839.00.1).



Подвесной унитаз-биде Geberit AquaClean 8000



Применение

- Для удобства пользования унитазом
- Для мягкого омывания водой анальной зоны

Описание

- Санфаянс с грязеотталкивающим покрытием
- Инфракрасный датчик присутствия пользователя
- Сиденье и крышка унитаза с функцией плавного опускания
- Выдвижной штуцер для омывания с форсункой для анальной зоны
- Встроенный водонагреватель
- Регулируемый режим работы бойлера (ВКЛ. / ВЫКЛ. / режим экономии энергии)
- Маятниковый режим движения штуцера (автоматические движения штуцера для омывания вперед и назад)
- 7 ступеней для настройки напора омывающей струи
- Автоматическая очистка форсунки штуцера для омывания чистой водой до и после омывания
- Во время омывания температура омывающей струи постепенно понижается
- Автоматическое сохранение последних используемых настроек
- Подвод воды слева

Технические данные

Максимальная нагрузка на сиденье унитаза	150 кг
Расход воды для омывания анальной зоны тела	2,1–5,5 л/мин
Время омывания, заводская установка	20 сек.
Число ступеней напора омывающей струи	7
Объем бойлера	2,0 л
Длина кабеля питания	70 см
Частота тока	50–60 Гц
Потребляемая мощность	1000 W
Потребляемая мощность в режиме экономии энергии/при включенной функции нагрева	1/9 Вт
Класс защиты	I
Степень защиты	IPX4
Номинальное напряжение	230 В перем. т.
Вес нетто	27,5 кг
Диапазон гидравлического давления	1–10 бар
Температура хранения	-10 – +60 °C
Температура воды, заводская установка	37 °C

Объем поставки

- Комплект соединительных патрубков для смывных бачков скрытого монтажа Geberit Sigma 12 см (UP320 и UP300)
- Комплект звукоизоляции
- Комплект для очистки
- Крепежные элементы
- Защитный прозрачный щиток для тестирования и настройки

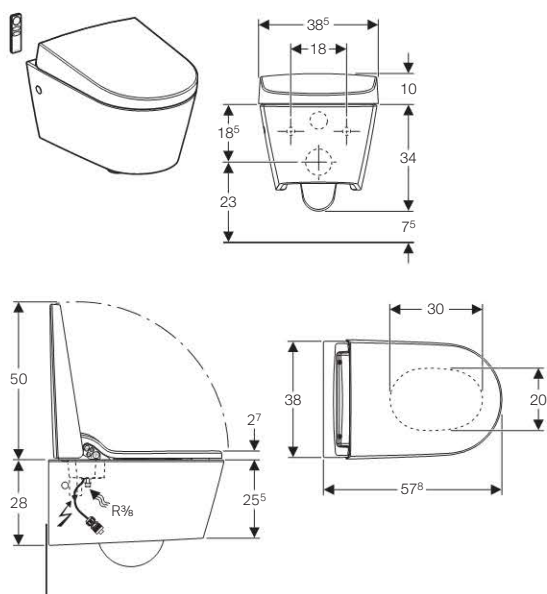
Информация для заказа

Арт. №	Цвет
146.182.11.2	Белый «Alpine»

Посредством входящего в комплект поставки стандартного соединительного материала можно подсоединить любые смывные бачки скрытого монтажа Geberit (кроме UP200) с подготовленной трубкой подвода.

Для смывного бачка скрытого монтажа UP200 необходимо дополнительно заказать армированный рукав с тройником (№ арт. 240.839.00.1).

Подвесной унитаз-биде Geberit AquaClean Sela



Применение

- Для мягкого омывания водой анальной зоны
- Для удобства пользования унитазом

Описание

- Санфаянс с грязеотталкивающим покрытием
- Сиденье и крышка унитаза с функцией плавного опускания
- Устройство распознавания пользователя
- Выдвижной штуцер для омывания с форсункой для анальной зоны
- 5 ступеней для позиционирования штуцера для омывания
- Маятниковый режим движения штуцера
- 5 ступеней для настройки напора омывающей струи
- Автоматическая очистка форсунки штуцера для омывания чистой водой до и после омывания
- Встроенный водонагреватель
- Регулируемый режим работы бойлера (ВКЛ. / ВЫКЛ. / режим экономии энергии)
- Индикатор-светодиод для режима работы бойлера
- Автоматическое сохранение последних используемых настроек
- Сетевой выключатель
- Управление функциями и настройками посредством пульта дистанционного управления
- Подвод воды сбоку слева закрыт сзади санфаянсом
- Возможен внешний подвод воды сбоку слева с помощью принадлежности
- Подключение к источнику тока сбоку справа закрыто сзади санфаянсом (прямое подключение системным штекером с 3-жильным, гибким проводом с защитной оболочкой)
- Подключение к внешнему источнику питания с помощью штепсельной розетки справа
- согласно разрешению 1717 / 13077

Технические данные

Номинальное напряжение	230 В перем. т.
Частота тока	50–60 Гц
Степень защиты	IPX4
Класс защиты	I
Максимальная нагрузка на сиденье унитаза	150 кг
Температура хранения	-10 – +60 °C
Рабочая температура	10–40 °C
Число ступеней напора омывающей струи	5

Время омывания, заводская установка	20 сек.
Температура воды, заводская установка	37 °C
Потребляемая мощность	800 W
Экономичный режим энергопотребления / с нагревательным элементом, включенным на	0,45/5,8 Вт
Расход воды для омывания анальной зоны тела	0,9–1,5 л/мин
Расчетный расход	0,04 л / с
Минимальное гидравлическое давление	0,5 бар

Объем поставки

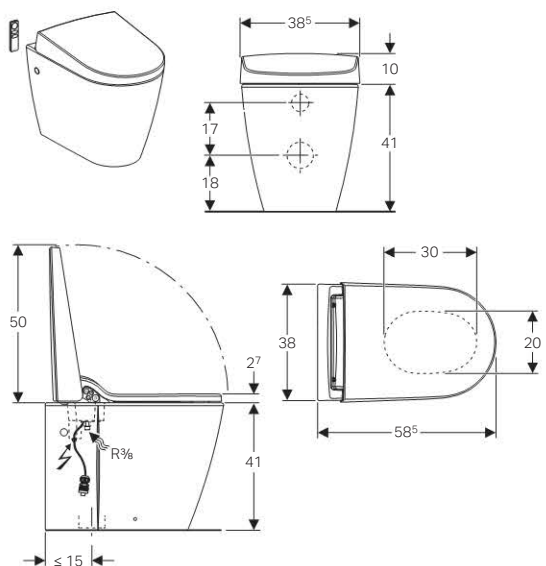
- Пульт дистанционного управления с настенным держателем и батареей, CR2032
- Крепежные элементы
- Комплект звукоизоляции
- Комплект соединительных патрубков для смывных бачков скрытого монтажа Geberit Sigma 12 см (UP320 и UP300)
- Кабель с системным штекером к прибору
- Втулочная муфта для подключения электропитания от сети
- Комплект для чистки Geberit AquaClean
- Компенсационный амортизатор для сиденья унитаза / санфаянса
- Комплект для очистки
- Защитный прозрачный щиток для тестирования и настройки
- Заглушка для унитаза
- Не включено: Сетевой соединительный кабель

Информация для заказа

Арт. №	Цвет
146.145.11.1	Белый «Alpine»



Напольный унитаз-биде Geberit AquaClean Sela



Применение

- Для мягкого омывания водой анальной зоны
- Для удобства пользования унитазом

Описание

- Санфаянс с грязеотталкивающим покрытием
- Сиденье и крышка унитаза с функцией плавного опускания
- Устройство распознавания пользователя
- Выдвижной штуцер для омывания с форсункой для анальной зоны
- 5 ступеней для позиционирования штуцера для омывания
- Маятниковый режим движения штуцера
- 5 ступеней для настройки напора оmyвающей струи
- Автоматическая очистка форсунки штуцера для оmyвания чистой водой до и после оmyвания
- Встроенный водонагреватель
- Регулируемый режим работы бойлера (ВКЛ. / ВЫКЛ. / режим экономии энергии)
- Индикатор-светодиод для режима работы бойлера
- Автоматическое сохранение последних используемых настроек
- Сетевой выключатель
- Управление функциями и настройками посредством пульта дистанционного управления
- Подвод воды сбоку слева закрыт сзади санфаянсом
- Возможен внешний подвод воды сбоку слева с помощью принадлежности
- Подключение к источнику тока сбоку справа закрыто сзади санфаянсом (прямое подключение системным штекером с 3- жильным, гибким проводом с защитной оболочкой)
- Подключение к внешнему источнику питания с помощью штепсельной розетки справа
- согласно разрешению 1717 / 13077

Технические данные

Номинальное напряжение	230 В перем. т.
Частота тока	50–60 Гц
Степень защиты	IPX4
Класс защиты	I
Потребляемая мощность	800 W
Потребляемая мощность в режиме экономии энергии/при включенной функции нагрева	0,45/5,8 Вт
Число ступеней напора оmyвающей струи	5
Время оmyвания, заводская установка	20 сек.
Расход воды для оmyвания анальной зоны тела	0,9–1,5 л/мин

Температура воды, заводская установка	37 °C
Объем бойлера	1,2 л
Рабочая температура	10–40 °C
Температура хранения	-10 – +60 °C
Диапазон гидравлического давления	0,5–10 бар
Максимальная нагрузка на сиденье унитаза	150 кг
Расчетный расход	0,04 л / с
Минимальное гидравлическое давление	0,5 бар

Объем поставки

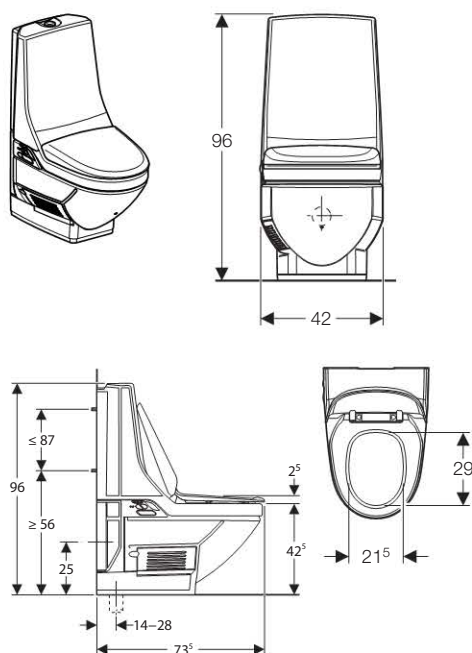
- Пульт дистанционного управления с настенным держателем и батареей, CR2032
- Крепежные элементы
- Комплект звукоизоляции
- Комплект соединительных патрубков для подвода воды
- Комплект соединительных патрубков для унитаза, ø 90 мм
- Кабель с системным штекером к прибору
- Втулочная муфта для подключения электропитания от сети
- Комплект для чистки Geberit AquaClean 4000
- Компенсационный амортизатор для сиденья унитаза / санфаянса
- Комплект для очистки
- Защитный прозрачный щиток для тестирования и настройки
- Не включено: Сетевой соединительный кабель

Информация для заказа

Арт. №	Цвет
146.175.11.1	Белый «Alpine»

Унитаз-биде с наружным смывным бачком

Напольный унитаз-биде Geberit AquaClean 8000plus с наружным бачком



Применение

- Для удобства пользования унитазом без возникновения неприятных запахов
- Для мягкого омывания водой анальной и вагинальной зоны

Описание

- Санфаянс с грязеотталкивающим покрытием
- Тесносопряженный смывной бачок
- Инфракрасный датчик присутствия пользователя
- Возможность включения функции очистки воздуха с помощью фильтра из активного угля
- Штуцер выдвижной с форсунками для анальной/вагин. зон
- 7 ступеней для позиционирования штуцера для омывания
- Маятниковый режим движения штуцера
- Подключаемая пульсирующая массажная струя
- 7 ступеней для настройки напора омывающей струи
- Автоматическая очистка форсунки штуцера для омывания чистой водой до омывания и очистка очищающей жидкостью для форсунок после омывания
- Встроенный водонагреватель
- Регулируемый режим работы бойлера (ВКЛ. / ВЫКЛ. / режим экономии энергии)
- Настройка температуры воды для омывания
- Во время омывания температура омывающей струи постепенно понижается
- Возможность включения теплого фена для осушки
- Выдвижной штуцер фена осушки
- Настройка температуры сушки феном
- 3 программируемых профиля пользователя
- Управление функциями и настройками посредством пульта дистанционного управления
- Возможность дистанционной активации смыва
- Регулируемое по высоте сиденье 40,5 - 52,5 см с интервалом 2 см
- Сиденье и крышка унитаза с функцией плавного опускания

Технические данные

Максимальная нагрузка на сиденье унитаза	150 кг
Объемный расход воздуха фена для сушки	12 м ³ / ч

Расход воды для омывания анальной зоны тела	2,1–5,5 л/мин
Расход воды для дамского душа	1,4–3 л / мин
Время омывания, заводская установка	20 сек.
Число ступеней напора омывающей струи	7
Объем бойлера	2,0 л
Длина кабеля питания	70 см
Частота тока	50–60 Гц
Потребляемая мощность	1000 W
Потребляемая мощность в режиме экономии энергии/при включенной функции нагрева	1/9 Вт
Класс защиты	I
Степень защиты	IPX4
Номинальное напряжение	230 В перем. т.
Объемный расход воздуха очистителя воздуха	10 м ³ / ч
Диапазон гидравлического давления	1–10 бар
Температура воздуха фена для сушки, заводская установка	45 °С
Температура воздуха, диапазон настройки	20–45 °С
Рабочая температура	10–40 °С
Температура хранения	-10 – +60 °С
Температура воды, заводская установка	37 °С
Температура воды, диапазон настройки	10–39 °С
Объем воды для смыва, заводская установка	6 и 3 л

Объем поставки

- Дистанционный ПУ с ЖК дисплеем на батареях LR03 (AAA), с настенным держателем
- Защитная крышка отсека для хранения пульта управления
- Фильтр с активированным углем
- Очищающая жидкость для форсунок Geberit
- Комплект для очистки
- Комплект соединительных патрубков для подвода воды
- Комплект сливных патрубков, \varnothing 90 мм, включая переходную муфту, \varnothing 90 / 100 мм
- Фен для сушки в специальном корпусе
- Крепежные элементы
- Защитный прозрачный щиток для тестирования и настройки

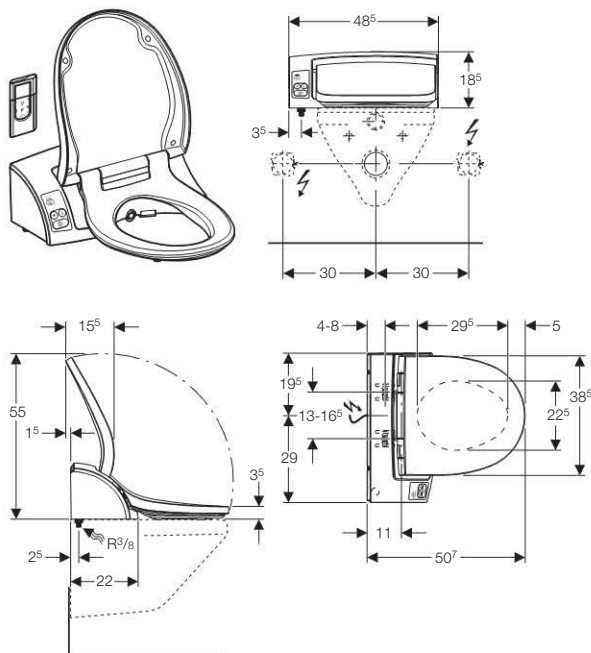
Информация для заказа

Арт. №	Цвет
185.100.11.1	белый



Крышка-биде

Крышка-биде Geberit AquaClean 5000plus



Применение

- Для последующего монтажа на санфаянс (вместо сиденья и крышки унитаза)
- Для мягкого омывания водой анальной и вагинальной зоны
- Для удобства пользования унитазом без возникновения неприятных запахов

Описание

- Сиденье и крышка унитаза с функцией плавного опускания
- Инфракрасный датчик присутствия пользователя
- Встроенный водонагреватель
- Автоматическая очистка форсунки штуцера для омывания чистой водой до и после омывания
- Возможность включения функции очистки воздуха с помощью фильтра из активного угля
- Штуцер выдвижной с форсунками для анальной/вагин. зон
- 7 ступеней для настройки напора омывающей струи
- 7 ступеней для позиционирования штуцера для омывания
- Маятниковый режим движения штуцера
- Подключаемая пульсирующая массажная струя
- Настройка температуры воды для омывания
- Во время омывания температура омывающей струи постепенно понижается
- Регулируемый режим работы бойлера (ВКЛ. / ВЫКЛ. / режим экономии энергии)
- Возможность включения теплого фена для осушки
- Настройка температуры сушки феном
- Автоматическое сохранение последних используемых настроек
- Подвод воды слева
- Подключение к сети сзади с возможностью скрытой прокладки влево или вправо
- Кабель питания можно обрезать на необходимую длину
- Управление функциями и настройками посредством пульта дистанционного управления
- согласно разрешению 1717 / 13077

Технические данные

Максимальная нагрузка на сиденье унитаза	150 кг
Объемный расход воздуха фена для сушки	9,1 м ³ /ч
Расход воды для омывания анальной зоны тела	1,7–3 л/мин

Расход воды для дамского душа	0,6–2 л/мин
Время омывания, заводская установка	20 сек.
Число ступеней напора омывающей струи	7
Объем бойлера	1,65 л
Длина кабеля питания	2 м
Частота тока	50–60 Гц
Потребляемая мощность	850 Вт
Потребляемая мощность в режиме экономии энергии/при включенной функции нагрева	1/6,7 Вт
Класс защиты	I
Степень защиты	IPX4
Номинальное напряжение	230 В перем. т.
Объемный расход воздуха очистителя воздуха	4,4 м ³ /ч
Вес нетто	6,3 кг
Диапазон гидравлического давления	1–10 бар
Температура воздуха фена для сушки, заводская установка	45 °C
Температура воздуха, диапазон настройки	20–45 °C
Рабочая температура	10–40 °C
Температура хранения	-10 – +60 °C
Температура воды, заводская установка	37 °C
Температура воды, диапазон настройки	10–39 °C

Объем поставки

- Дистанционный ПУ с ЖК дисплеем на батареях LR03 (AAA), с настенным держателем
- Фильтр с активированным углем
- Комплект соединительных патрубков для подвода воды сбоку слева
- Крепежные элементы
- Компенсационный амортизатор для сиденья унитаза / санфаянса
- Защитный прозрачный щиток для тестирования и настройки

Информация для заказа

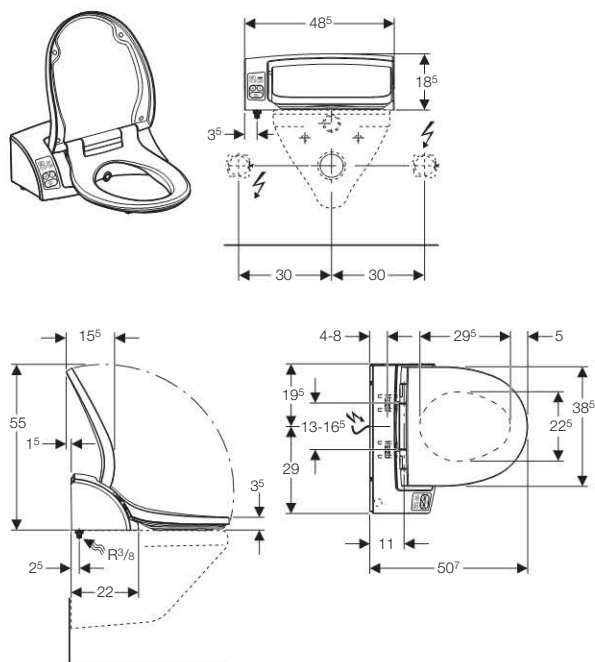
Арт. №	Цвет
146.110.10.1	bahama beige
146.110.11.2	Белый «Alpine»
146.110.CG.1	manhattan
146.110.EP.1	pergamon

Посредством входящего в комплект поставки стандартного соединительного материала можно подсоединить любые смывные бачки скрытого монтажа (кроме UP200) с подготовленной трубкой подвода.

Для смывного бачка скрытого монтажа UP200 необходимо дополнительно заказать следующее:

- № арт. 240.635.00.1 для смывного бачка скрытого монтажа UP200 H98

Крышка-биде Geberit AquaClean 5000



Применение

- Для последующего монтажа на санфаянс (вместо сиденья и крышки унитаза)
- Для мягкого омывания водой анальной зоны
- Для удобства пользования унитазом без возникновения неприятных запахов

Описание

- Автоматическая очистка форсунки штуцера для омывания чистой водой до и после омывания
- Встроенный водонагреватель
- Подвод воды слева
- Сиденье и крышка унитаза с функцией плавного опускания
- Инфракрасный датчик присутствия пользователя
- Возможность включения функции очистки воздуха с помощью фильтра из активного угля
- Выдвижной штуцер для омывания с форсункой для анальной зоны
- Маятниковый режим движения штуцера
- 7 ступеней для настройки напора омывающей струи
- Регулируемый режим работы бойлера (ВКЛ. / ВЫКЛ. / режим экономии энергии)
- Во время омывания температура омывающей струи постепенно понижается
- Автоматическое сохранение последних используемых настроек
- Подключение к сети сзади с возможностью скрытой прокладки влево или вправо
- Кабель питания можно обрезать на необходимую длину

Технические данные

Максимальная нагрузка на сиденье унитаза	150 кг
Расход воды для омывания анальной зоны тела	1,7–3 л/мин
Время омывания, заводская установка	20 сек.
Число ступеней напора омывающей струи	7
Объем бойлера	1,65 л
Длина кабеля питания	2 м
Частота тока	50–60 Гц
Потребляемая мощность	850 Вт
Потребляемая мощность в режиме экономии энергии/при включенной функции нагрева	1/6,7 Вт
Класс защиты	I

Степень защиты	IPX4
Номинальное напряжение	230 В перем. т.
Объемный расход воздуха очистителя воздуха	4,4 м ³ /ч
Вес нетто	6,1 кг
Диапазон гидравлического давления	1–10 бар
Рабочая температура	10–40 °С
Температура хранения	-10 – +60 °С
Температура воды, заводская установка	37 °С

Объем поставки

- Фильтр с активированным углём
- Комплект соединительных патрубков для подвода воды сбоку слева
- Крепежные элементы
- Компенсационный амортизатор для сиденья унитаза / санфаянса
- Защитный прозрачный щиток для тестирования и настройки

Информация для заказа

Арт. №	Цвет
146.120.10.1	bahama beige
146.120.11.2	Белый «Alpine»
146.120.CG.1	manhattan
146.120.EP.1	pergamon

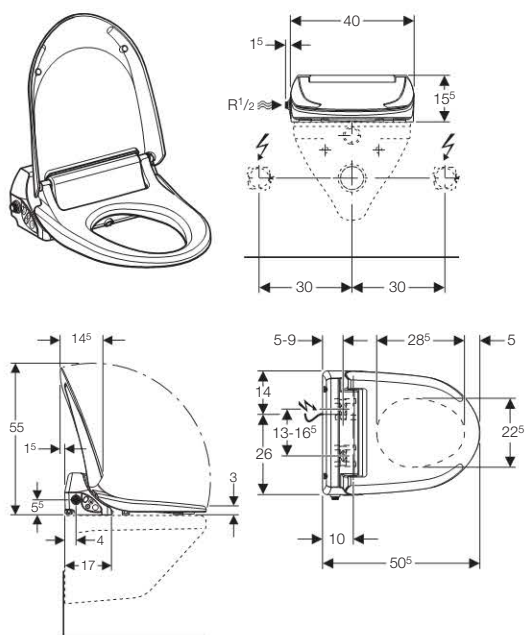
Посредством входящего в комплект поставки стандартного соединительного материала можно подсоединить любые смывные бачки скрытого монтажа (кроме UP200) с подготовленной трубкой подвода.

Для смывного бачка скрытого монтажа UP200 необходимо дополнительно заказать следующее:

- № арт. 240.635.00.1 для смывного бачка скрытого монтажа UP200 H98



Крышка-биде Geberit AquaClean 4000



Применение

- Для последующего монтажа на санфаянс (вместо сиденья и крышки унитаза)
- Для мягкого омывания водой анальной зоны
- Для удобства пользования унитазом

Описание

- Автоматическая очистка форсунки штуцера для омывания чистой водой до и после омывания
- Встроенный водонагреватель
- Подвод воды слева
- Сиденье и крышка унитаза с функцией плавного опускания
- Выдвижной штуцер для омывания с форсункой для анальной зоны
- Автоматическая очистка форсунки штуцера для омывания чистой водой до и после омывания
- Во время омывания температура омывающей струи постепенно понижается
- Регулируемый режим работы бойлера (ВКЛ. / ВЫКЛ. / режим экономии энергии)
- Автоматическое сохранение последних используемых настроек
- Подключение к сети сзади с возможностью скрытой прокладки влево или вправо

Технические данные

Максимальная нагрузка на сиденье унитаза	150 кг
Расход воды для омывания анальной зоны тела	0,9–1,5 л/мин
Время омывания, заводская установка	20 сек.
Число ступеней напора омывающей струи	5
Объем бойлера	0,9 л
Длина кабеля питания	2 м
Частота тока	50/60 Гц
Потребляемая мощность	750–900 Вт
Потребляемая мощность в режиме экономии энергии/при включенной функции нагрева	0,45/5,8 Вт
Класс защиты	I
Степень защиты	IPX4
Номинальное напряжение	220–240 В перем. тока
Вес нетто	4,1 кг

Диапазон гидравлического давления	0,5–10 бар
Рабочая температура	10–40 °С
Температура хранения	-10 – +60 °С
Температура воды, заводская установка	37 °С

Объем поставки

- Комплект соединительных патрубков для подвода воды сбоку слева
- Крепежные элементы
- Компенсационный амортизатор для сиденья унитаза / санфаянса
- Защитный прозрачный щиток для тестирования и настройки

Информация для заказа

Арт. №	Цвет
146.130.11.2	Белый «Alpine»

Посредством входящего в комплект поставки стандартного соединительного материала можно подсоединить любые смывные бачки скрытого монтажа (кроме UP200) с подготовленной трубкой подвода.

Для смывного бачка скрытого монтажа UP200 необходимо дополнительно заказать следующее:

- № арт. 240.635.00.1 для смывного бачка скрытого монтажа UP200 H98

Принадлежности для Geberit AquaClean

Geberit AquaClean чистящее средство



Применение

- Для очистки приборов Geberit AquaClean

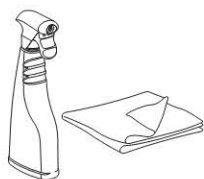
Описание

- Емкость 500 мл
- Готово к использованию, не надо разбавлять
- Экологичен

Информация для заказа

Арт. №	Описание
242.546.00.1	Geberit AquaClean чистящее средство

Geberit AquaClean чистящий комплект



Применение

- Для очистки приборов Geberit AquaClean

Объем поставки

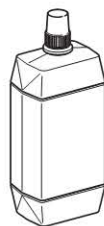
- Чистящее средство Geberit AquaClean
- Ткань для очистки

Информация для заказа

Арт. №	Описание
242.547.00.1	Geberit AquaClean чистящий комплект

Принадлежности для Geberit AquaClean 8000plus

Geberit AquaClean очищающая жидкость форсунок для Balena 8000 / AquaClean 8000plus



Применение

- Для использования с Balena 8000
- Для использования с AquaClean 8000plus
- Для автоматической очистки форсунки штуцера для омывания

Описание

- Емкость 400 мл
- Приблизительно на 1500 применений
- Дерматологически проверено

Информация для заказа

Арт. №	Описание
242.545.00.1	Geberit AquaClean очищающая жидкость форсунок для B8000/AqC8000+

Соединительная подводка для монтажа AquaClean 8000, 8000plus на UP200



Применение

- Для бачка скрытого монтажа UP200 с верхним/фронтальным расположением клавиши
- Для подсоединения Geberit AquaClean

Информация для заказа

Арт. №	Описание
240.839.00.1	Соединительная подводка для монтажа AquaClean 8000, 8000plus на UP200

Комплект соединительный UP720 для AquaClean



Применение

- Для использования со смывным бачком скрытого монтажа UP720 с фронтальным управлением
- Для подсоединения Geberit AquaClean

Информация для заказа

Арт. №	Описание
242.413.00.1	Комплект соединительный UP720 для AquaClean

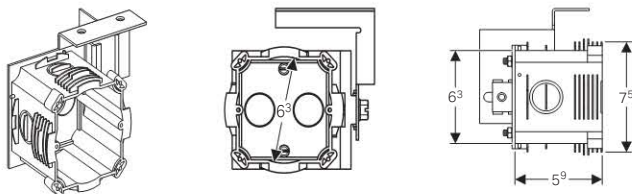
Угольный фильтр



Информация для заказа

Арт. №	Описание
250.022.00.1	Угольный фильтр для Geberit AquaClean 8000plus

Подрозетник для электропитания для Geberit AquaClean 8000/8000plus со скрытым бачком



Применение

- Для размещения электрической розетки на монтажном элементе

Описание

- Регулируемая глубина монтажа

Объем поставки

- Коробка подключения к сети электропитания, установленная заподлицо
- Крепежные элементы

Информация для заказа

Арт. №	Описание
242.001.00.1	Подрозетник для Geberit AquaClean

Принадлежности для Geberit AquaClean Sela

Комплект соединительных патрубков для Geberit AquaClean Sela



Применение

- Для подсоединения Geberit AquaClean Sela к смывному бачку скрытого монтажа
- Для использования со смывными бачками скрытого монтажа Geberit с предустановленной трубкой для подвода воды
- Для водопроводного соединения 5 см на центральной оси
- Для бачка скрытого монтажа UP200 с верхним/фронтальным расположением клавиши
- Для использования с монтажными элементами габаритной высоты 98 см

Объем поставки

- 2 армированных рукава

Информация для заказа

Арт. №	Описание
147.020.00.1	Комплект соединительных патрубков для Geberit AquaClean Sela

Комплект соединительных патрубков для Geberit AquaClean Sela



Применение

- Для подсоединения Geberit AquaClean Sela к смывному бачку скрытого монтажа
- Для использования со смывными бачками скрытого монтажа Geberit с предустановленной трубкой для подвода воды
- Для водопроводного соединения 19,5 см на центральной оси
- Для использования со смывным бачком скрытого монтажа Geberit Sigma 12 см (UP320 и UP300)
- Для использования с элементами Geberit Duofix, GIS, Kombifix и Sanbloc

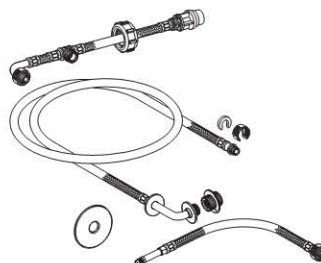
Объем поставки

- 2 армированных рукава

Информация для заказа

Арт. №	Описание
147.022.00.1	Комплект соединительных патрубков для Geberit AquaClean Sela

Комплект соединительных патрубков для Geberit AquaClean Sela



Применение

- Для подсоединения Geberit AquaClean Sela к смывному бачку скрытого монтажа
- Для использования со смывными бачками скрытого монтажа Geberit с предустановленной трубкой для подвода воды
- Для водопроводного соединения 19,5 см на центральной оси
- Для бачка скрытого монтажа UP200 с верхним/фронтальным расположением клавиши
- Для использования с монтажными элементами габаритной высоты 98 см

Объем поставки

- 3 армированных рукава

Информация для заказа

Арт. №	Описание
147.023.00.1	Комплект соединительных патрубков для Geberit AquaClean Sela

Комплект обычных соединительных патрубков для Geberit AquaClean Sela



Применение

- Для подсоединения Geberit AquaClean Sela к обычному водопроводному соединению

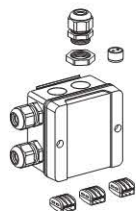
Объем поставки

- Угловой запорный вентиль R 1/2"
- 2 армированных рукава

Информация для заказа

Арт. №	Описание
147.025.00.1	Комплект обычных соединительных патрубков для Geberit AquaClean Sela

Монтажная коробка для Geberit AquaClean



Применение

- Для подключений Geberit AquaClean Sela в сочетании со смывной клавишей Geberit Sigma40 со встроенной очисткой воздуха
- Для подключений Geberit AquaClean Sela в сочетании со смывной клавишей Geberit Sigma10 и Sigma80
- Для прямых подключений Geberit AquaClean Sela жесткой проводкой

Описание

- Монтажная коробка для размещения сетевого блока смывных клавиш Geberit Sigma 10, Sigma40 и Sigma80
- Монтажная коробка привинчена к крышке

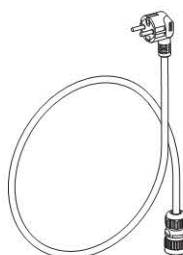
Объем поставки

- Клеммы
- Лента-липучка

Информация для заказа

Арт. №	Описание
242.837.00.1	Монтажная коробка для Geberit AquaClean

Код штекера IEC-83/C4



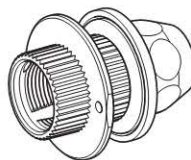
Применение

- Для подключения Geberit AquaClean Sela к наружной сетевой штепсельной розетке, 30,0 см справа

Информация для заказа

Арт. №	Цвет
242.839.P0.1	Код штекера IEC-83/C4

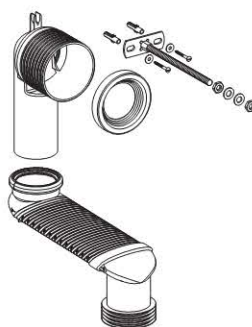
Наконечник кабеля для напольного унитаза Geberit AquaClean Sela



Информация для заказа

Арт. №	Описание
147.028.00.1	Наконечник кабеля для напольного унитаза Geberit AquaClean Sela

S-образное колено из АБС, для напольного унитаза Geberit AquaClean Sela



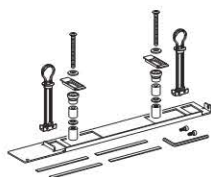
Информация для заказа

Арт. №	Описание
242.960.00.1	S-образное колено из АБС, для напольного унитаза Geberit AquaClean Sela



Принадлежности для AquaClean 5000, 5000plus и AquaClean 4000

Переходной адаптер



Применение

- Для использования с Geberit AquaClean 5000 и Geberit AquaClean 5000plus

Информация для заказа

Арт. №	Описание
240.495.00.1	Переходной адаптер в комплекте для Geberit AquaClean 5000 и 5000plus

Соединительный комплект UP200 H98



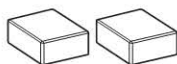
Применение

- Для подсоединения крышки-биде к смывному бачку скрытого монтажа
- Для бачка скрытого монтажа UP200 с верхним/фронтальным расположением клавиши
- Для использования с монтажными элементами габаритной высоты 98 см

Информация для заказа

Арт. №	Описание
240.635.00.1	Соединительный комплект UP200 H98

Фильтр с активированным углем для AquaClean 5000, 5000plus



Применение

- Для использования с Geberit AquaClean 5000 и Geberit AquaClean 5000plus

Информация для заказа


















Арт. №	Описание
240.116.00.1	Фильтр с активированным углем для AquaClean 5000 и 5000plus, в комплекте 2 шт

Смесители и системы смыва

		Описание			
Обзор		• Обзор систем управления смывом писсуара	Страница 126		
		• Обзор электронных систем управления смывом унитаза	Страница 150		
		• Обзор пневматических систем управления смывом унитаза	Страница 167		
		• Обзор автоматических смесителей	Страница 177		
Система управления смывом писсуара	автоматическая	инфракрасная	• Sigma10, крышка из нержавеющей стали	Страница 127	
			• Sigma01	Страница 129	
			• Sigma10	Страница 131	
			• Sigma50	Страница 133	
			• Пластиковая крышка	Страница 139	
			• Для скрытого монтажа	Страница 144	
			• Для открытого монтажа	Страница 146	
		Датчик температуры и расхода	• Для скрытого монтажа	Страница 143	
	ручная	пневматическая	• Sigma10, крышка из нержавеющей стали	Страница 139	
			• Sigma01	Страница 139	
• Sigma10			Страница 140		
• Sigma50			Страница 141		
Система управления смывом унитаза	автоматическая	инфракрасная	• Sigma80	Страница 156	
			• Sigma10	Страница 140	
	ручная	нажимная кнопка	• проводная	Страница 162	
			• дистанционная	Страница 166	
		с поручнем	• проводная	Страница 162	
			• дистанционная	Страница 164	
		пневматическая	• с ручным управлением	Страница 170	
		пневматическая	• с ножной педалью	Страница 170	
	Смесители для умывальника	автоматические	инфракрасные	• Смесители типа 185/186	Страница 180
				• Смесители типа 87/88	Страница 187
С питанием от генератора			• Смесители типа 185/186	Страница 191	
Перегородка для писсуаров		• Перегородка между писсуарами, стекло	Страница 149		
		• Перегородка между писсуарами, пластик	Страница 149		
Принадлежности		• для электронного управления писсуаром и унитазом	Страница 147		
		• для управления унитазом	Страница 166		







Описание систем управления смывом

Описание	Пневматические	Автоматические		Скрытые	Для скрытого монтажа		Для открытого монтажа	
Управление смывом писсуара								
Задействование	ручные	автоматические		автоматические	автоматические		автоматические	
Управление	пневматическое	инфракрасное		температура потока	инфракрасное		инфракрасное	
Энергообеспечение	-	110-240 В перем. тока	Батарея	110-240 В перем. тока	110-240 В перем. тока	Батарея	Батарея	
 Sigma10, нержавеющая сталь	116.015.SN.1	116.025.SN.1	116.035.SN.1	-	-	-	-	-
 Sigma01	116.011.xx.5	116.021.xx.5	116.031.xx.5	-	-	-	-	-
 Sigma30	116.017.xx.1	116.027.xx.1	116.037.xx.1	-	-	-	-	-
 Tango	116.014.xx.1	116.024.xx.1	116.034.xx.1	-	-	-	-	-
 Sigma10	116.015.xx.1	116.025.xx.1	116.035.xx.1	-	-	-	-	-
 Sigma50	116.016.xx.x	116.026.GH.5	116.036.GH.5	-	-	-	-	-
 скрытое	-	-	-	116.010.00.1	-	-	-	-
 Пластиковая накладка	-	-	-	-	115.817.xx.5	115.818.xx.5	-	-
 Наружное	-	-	-	-	-	-	115.805.46.1	115.806.46.1

Элементное решение:

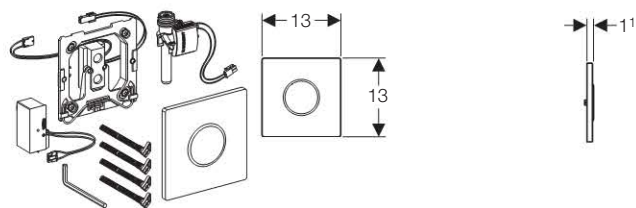
 Kombifix		457.611.00.1		457.689.00.1		-		457.686.00.1
 Duofix		111.616.00.1		111.689.00.1		111.665.00.5		111.686.00.1

Обычное решение:

 Скрытый монтаж		116.004.00.1		-		115.801.00.5		-
 Смывной патрубок		119.704.16.1		-		119.704.16.1		-
 Впускной комплект для писсуара		152.489.16.1		-		152.489.16.1		-
 Экономичный сифон		152.983.00.1		-		152.983.00.1		152.983.00.1

Смыв писсуара - инфракрасный датчик

ИК привод смыва для писсуара Geberit Sigma10, 230 В



Применение

- Для автоматического смыва писсуара
- Для монтажа в монтажные элементы для писсуаров с фронтальной установкой
- Для монтажа в монтажный комплект писсуара
- Не подходит для монтажа в монтажные элементы для писсуаров Joly с коробкой скрытого монтажа сбоку
- Не подходит для монтажа в монтажные элементы с верхней установкой

Описание

- Автоматическое срабатывание смыва
- ИК датчик обнаружения пользователя
- Готов к эксплуатации после подключения к сети
- Автоматическое закрытие клапана при отключении питания
- Функции настраиваются и запрашиваются при помощи пульта сервисного обслуживания
- Возможность отключения функции смыва с помощью пульта для уборки Geberit
- Динамическая регулировка времени смыва

Технические данные

Номинальное напряжение	110–240 В перем. тока
Частота тока	50–60 Гц
Потребляемая мощность	< 0,5 Вт
Рабочее напряжение	4,5 В пост. тока
Степень защиты	IP45
Расход воды при 1 бар без ограничителя расхода	0,3 л / с
Расход воды при 1 бар с ограничителем расхода	0,24 л / с
Рабочее давление	1–8 бар
Максимальное испытательное давление воды	16 бар
Максимальное испытательное давление воздуха / инертного газа	3 бар
Время смыва, заводская установка	4 с
Время смыва, диапазон настройки	3–15 с
Время до активации подачи воды, заводская установка	7 с
Время до активации подачи воды, диапазон настройки	3–15 с
Периодическая подача воды, заводская установка	24 ч
Периодическая подача воды, диапазон настройки	1–168 ч

Объем поставки

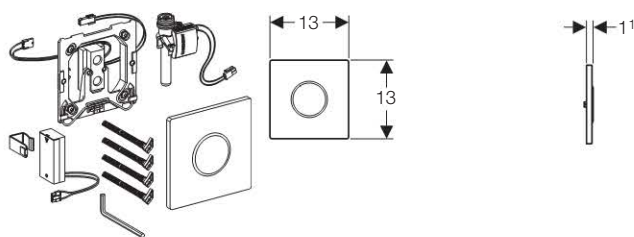
- Защитная крышка с окошком инфракрасного датчика
- Крепежная рамка с ИК датчиком
- Сетевой блок
- Соленоидный клапан
- Крепежные элементы

Информация для заказа

Арт. №	Цвет
116.025.SN.1	Матовая / полированная / матовая нержавеющая сталь



ИК привод смыва для писсуара Geberit Sigma10, питание от батарей



Применение

- Для автоматического смыва писсуара
- Для монтажа в монтажные элементы для писсуаров с фронтальной установкой
- Для монтажа в монтажный комплект писсуара
- Не подходит для монтажа в монтажные элементы для писсуаров Joly с коробкой скрытого монтажа сбоку
- Не подходит для монтажа в монтажные элементы с верхней установкой

Описание

- Автоматическое срабатывание смыва
- ИК датчик обнаружения пользователя
- Предупреждение о низком уровне заряда батареи
- Функции настраиваются и запрашиваются при помощи пульта сервисного обслуживания
- Возможность отключения функции смыва с помощью пульта для уборки Geberit
- Динамическая регулировка времени смыва

Технические данные

Рабочее напряжение	3 В пост. тока
Потребляемая мощность	< 0,5 Вт
Степень защиты	IP45
Тип батареи	Алкалиновая 1,5 В (AA)
Срок службы алкалиновой батареи	~ 2 года
Расход воды при 1 бар без ограничителя расхода	0,3 л / с
Расход воды при 1 бар с ограничителем расхода	0,24 л / с
Рабочее давление	1–8 бар
Максимальное испытательное давление воды	16 бар
Максимальное испытательное давление воздуха / инертного газа	3 бар
Время смыва, заводская установка	4 с
Время смыва, диапазон настройки	3–15 с
Время до активации подачи воды, заводская установка	7 с
Время до активации подачи воды, диапазон настройки	3–15 с
Периодическая подача воды, заводская установка	24 ч
Периодическая подача воды, диапазон настройки	1–168 ч

Объем поставки

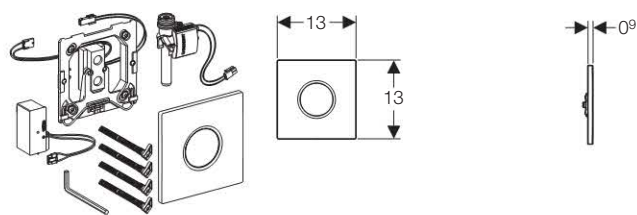
- Защитная крышка с окошком инфракрасного датчика
- Крепежная рамка с ИК датчиком
- Место установки батарей
- 2 алкалиновые батареи
- Соленоидный клапан
- Крепежные элементы

Информация для заказа

Арт. №	Цвет
116.035.SN.1	Матовая / полированная / матовая нержавеющая сталь

Смыв писсуара - инфракрасный датчик

ИК привод смыва для писсуара Geberit Sigma01, 230 В



Применение

- Для автоматического смыва писсуара
- Для монтажа в монтажные элементы для писсуаров с фронтальной установкой
- Для монтажа в монтажный комплект писсуара
- Не подходит для монтажа в монтажные элементы для писсуаров Joly с коробкой скрытого монтажа сбоку
- Не подходит для монтажа в монтажные элементы с верхней установкой

Описание

- Автоматическое срабатывание смыва
- ИК датчик обнаружения пользователя
- Готов к эксплуатации после подключения к сети
- Автоматическое закрытие клапана при отключении питания
- Функции настраиваются и запрашиваются при помощи пульта сервисного обслуживания
- Возможность отключения функции смыва с помощью пульта для уборки Geberit
- Динамическая регулировка времени смыва
- Защитная крышка из металлического сплава с фиксатором

Технические данные

Номинальное напряжение	110–240 В перем. тока
Частота тока	50–60 Гц
Потребляемая мощность	< 0,5 Вт
Рабочее напряжение	4,5 В пост. тока
Степень защиты	IP45
Расход воды при 1 бар без ограничителя расхода	0,3 л / с
Расход воды при 1 бар с ограничителем расхода	0,24 л / с
Рабочее давление	1–8 бар
Максимальное испытательное давление воды	16 бар
Максимальное испытательное давление воздуха / инертного газа	3 бар
Время смыва, заводская установка	4 с
Время смыва, диапазон настройки	3–15 с
Время до активации подачи воды, заводская установка	7 с
Время до активации подачи воды, диапазон настройки	3–15 с
Периодическая подача воды, заводская установка	24 ч
Периодическая подача воды, диапазон настройки	1–168 ч

Объем поставки

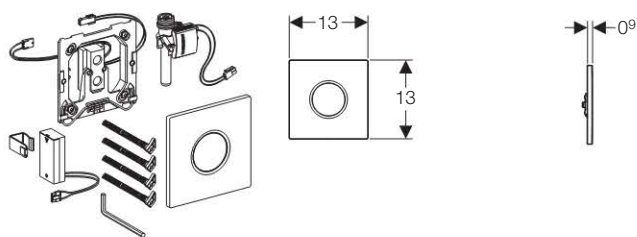
- Защитная крышка с окошком инфракрасного датчика
- Крепежная рамка с ИК датчиком
- Сетевой блок
- Соленоидный клапан
- Крепежные элементы

Информация для заказа

Арт. №	Цвет
116.021.11.5	Белый «Alpine»
116.021.21.5	Глянцевый хром
116.021.46.5	Матовый хром



ИК привод смыва для писсуара Geberit Sigma01, работа от батарей



Применение

- Для автоматического смыва писсуара
- Для монтажа в монтажные элементы для писсуаров с фронтальной установкой
- Для монтажа в монтажный комплект писсуара
- Не подходит для монтажа в монтажные элементы для писсуаров Joly с коробкой скрытого монтажа сбоку
- Не подходит для монтажа в монтажные элементы с верхней установкой

Описание

- Автоматическое срабатывание смыва
- ИК датчик обнаружения пользователя
- Предупреждение о низком уровне заряда батареи
- Функции настраиваются и запрашиваются при помощи пульта сервисного обслуживания
- Возможность отключения функции смыва с помощью пульта для уборки Geberit
- Динамическая регулировка времени смыва
- Защитная крышка из металлического сплава с фиксатором

Технические данные

Рабочее напряжение	3 В пост. тока
Потребляемая мощность	< 0,5 Вт
Степень защиты	IP45
Тип батареи	Алкалиновая 1,5 В (AA)
Срок службы алкалиновой батареи	~ 2 года
Расход воды при 1 бар без ограничителя расхода	0,3 л / с
Расход воды при 1 бар с ограничителем расхода	0,24 л / с
Рабочее давление	1–8 бар
Максимальное испытательное давление воды	16 бар
Максимальное испытательное давление воздуха / инертного газа	3 бар
Время смыва, заводская установка	4 с
Время смыва, диапазон настройки	3–15 с
Время до активации подачи воды, заводская установка	7 с
Время до активации подачи воды, диапазон настройки	3–15 с
Периодическая подача воды, заводская установка	24 ч
Периодическая подача воды, диапазон настройки	1–168 ч

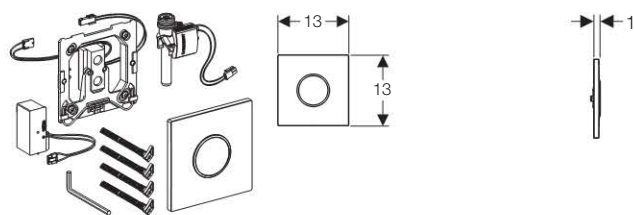
Объем поставки

- Защитная крышка с окошком инфракрасного датчика
- Крепежная рамка с ИК датчиком
- Место установки батарей
- 2 алкалиновые батареи
- Соленоидный клапан
- Крепежные элементы

Информация для заказа

Арт. №	Цвет
116.031.11.5	Белый «Alpine»
116.031.21.5	Глянцевый хром
116.031.46.5	Матовый хром

ИК привод смыва для писсуара Geberit Sigma10, 230 В



Применение

- Для автоматического смыва писсуара
- Для монтажа в монтажные элементы для писсуаров с фронтальной установкой
- Для монтажа в монтажный комплект писсуара
- Не подходит для монтажа в монтажные элементы для писсуаров Joly с коробкой скрытого монтажа сбоку
- Не подходит для монтажа в монтажные элементы с верхней установкой

Описание

- Автоматическое срабатывание смыва
- ИК датчик обнаружения пользователя
- Готов к эксплуатации после подключения к сети
- Автоматическое закрытие клапана при отключении питания
- Функции настраиваются и запрашиваются при помощи пульта сервисного обслуживания
- Возможность отключения функции смыва с помощью пульта для уборки Geberit
- Динамическая регулировка времени смыва
- Защитная крышка из металлического сплава с фиксатором

Технические данные

Периодическая подача воды, заводская установка	24 ч
Периодическая подача воды, диапазон настройки	1–168 ч
Расход воды при 1 бар без ограничителя расхода	0,3 л / с
Расход воды при 1 бар с ограничителем расхода	0,24 л / с
Максимальное испытательное давление воды	16 бар
Максимальное испытательное давление воздуха / инертного газа	3 бар
Время до активации подачи воды, заводская установка	7 с
Время до активации подачи воды, диапазон настройки	3–15 с
Частота тока	50–60 Гц
Потребляемая мощность	< 0,5 Вт
Степень защиты	IP45
Номинальное напряжение	110–240 В перем. тока
Рабочее напряжение	4,5 В пост. тока
Время смыва, заводская установка	4 с
Время смыва, диапазон настройки	3–15 с
Рабочее давление	1–8 бар

Объем поставки

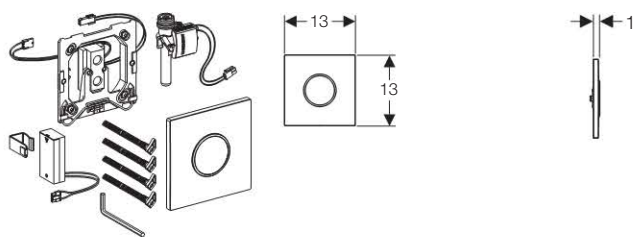
- Защитная крышка с окошком инфракрасного датчика
- Крепежная рамка с ИК датчиком
- Сетевой блок
- Соленоидный клапан
- Крепежные элементы

Информация для заказа

Арт. №	Цвет
116.025.KH.1	Глянцевый хром / матовый хром / глянцевый хром
116.025.KJ.1	Белый / глянцевый хром / белый
116.025.KK.1	Белый / позолоченный / белый
116.025.KL.1	Белый / матовый хром / матовый хром
116.025.KM.1	Черный / глянцевый хром / черный
116.025.KN.1	Матовый хром / глянцевый хром / матовый хром



ИК привод смыва для писсуара Geberit Sigma10, питание от батарей



Применение

- Для автоматического смыва писсуара
- Для монтажа в монтажные элементы для писсуаров с фронтальной установкой
- Для монтажа в монтажный комплект писсуара
- Не подходит для монтажа в монтажные элементы для писсуаров Joly с коробкой скрытого монтажа сбоку
- Не подходит для монтажа в монтажные элементы с верхней установкой

Описание

- Автоматическое срабатывание смыва
- ИК датчик обнаружения пользователя
- Предупреждение о низком уровне заряда батареи
- Функции настраиваются и запрашиваются при помощи пульта сервисного обслуживания
- Возможность отключения функции смыва с помощью пульта для уборки Geberit
- Динамическая регулировка времени смыва
- Защитная крышка из металлического сплава с фиксатором

Технические данные

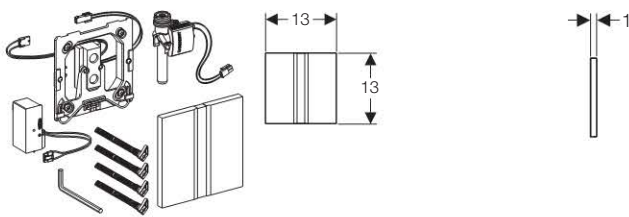
Периодическая подача воды, заводская установка	24 ч
Периодическая подача воды, диапазон настройки	1–168 ч
Расход воды при 1 бар без ограничителя расхода	0,3 л / с
Расход воды при 1 бар с ограничителем расхода	0,24 л / с
Максимальное испытательное давление воды	16 бар
Максимальное испытательное давление воздуха / инертного газа	3 бар
Время до активации подачи воды, заводская установка	7 с
Время до активации подачи воды, диапазон настройки	3–15 с
Тип батареи	Алкалиновая 1,5 В (AA)
Срок службы алкалиновой батареи	~ 2 года
Потребляемая мощность	< 0,5 Вт
Степень защиты	IP45
Рабочее напряжение	3 В пост. тока
Время смыва, заводская установка	4 с
Время смыва, диапазон настройки	3–15 с
Рабочее давление	1–8 бар

Объем поставки

- Защитная крышка с окошком инфракрасного датчика
- Крепежная рамка с ИК датчиком
- Место установки батарей
- 2 алкалиновые батареи
- Соленоидный клапан
- Крепежные элементы

Информация для заказа

Арт. №	Цвет
116.035.КН.1	Глянцевый хром / матовый хром / глянцевый хром
116.035.КJ.1	Белый / глянцевый хром / белый
116.035.КК.1	Белый / позолоченный / белый
116.035.КL.1	Белый / матовый хром / матовый хром
116.035.КМ.1	Черный / глянцевый хром / черный
116.035.КN.1	Матовый хром / глянцевый хром / матовый хром

ИК привод смыва для писсуара Geberit Sigma50,
230 В

Применение

- Для автоматического смыва писсуара
- Для монтажа в монтажные элементы для писсуаров с фронтальной установкой
- Для монтажа в монтажный комплект писсуара
- Не подходит для монтажа в монтажные элементы для писсуаров Joly с коробкой скрытого монтажа сбоку
- Не подходит для монтажа в монтажные элементы с верхней установкой

Описание

- Автоматическое срабатывание смыва
- ИК датчик обнаружения пользователя
- Готов к эксплуатации после подключения к сети
- Автоматическое закрытие клапана при отключении питания
- Функции настраиваются и запрашиваются при помощи пульта сервисного обслуживания
- Возможность отключения функции смыва с помощью пульта для уборки Geberit
- Динамическая регулировка времени смыва
- Защитная крышка из металлического сплава с фиксатором

Технические данные

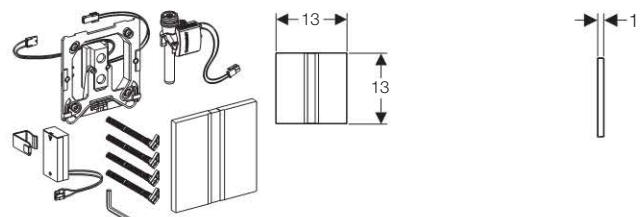
Периодическая подача воды, заводская установка	24 ч
Периодическая подача воды, диапазон настройки	1–168 ч
Расход воды при 1 бар без ограничителя расхода	0,3 л / с
Расход воды при 1 бар с ограничителем расхода	0,24 л / с
Максимальное испытательное давление воды	16 бар
Максимальное испытательное давление воздуха / инертного газа	3 бар
Время до активации подачи воды, заводская установка	7 с
Время до активации подачи воды, диапазон настройки	3–15 с
Частота тока	50–60 Гц
Потребляемая мощность	< 0,5 Вт
Степень защиты	IP45
Номинальное напряжение	110–240 В перем. тока
Рабочее напряжение	4,5 В пост. тока
Время смыва, заводская установка	4 с
Время смыва, диапазон настройки	3–15 с
Рабочее давление	1–8 бар

Объем поставки

- Защитная крышка с окошком инфракрасного датчика
- Крепежная рамка с ИК датчиком
- Сетевой блок
- Соленоидный клапан
- Крепежные элементы

Информация для заказа

Арт. №	Цвет
116.026.GH.1	Полированный хром

ИК привод смыва для писсуара Geberit Sigma50,
питание от батарей

Применение

- Для автоматического смыва писсуара
- Для монтажа в монтажные элементы для писсуаров с фронтальной установкой
- Для монтажа в монтажный комплект писсуара
- Не подходит для монтажа в монтажные элементы для писсуаров Joly с коробкой скрытого монтажа сбоку
- Не подходит для монтажа в монтажные элементы с верхней установкой

Описание

- Автоматическое срабатывание смыва
- ИК датчик обнаружения пользователя
- Предупреждение о низком уровне заряда батареи
- Функции настраиваются и запрашиваются при помощи пульта сервисного обслуживания
- Возможность отключения функции смыва с помощью пульта для уборки Geberit
- Динамическая регулировка времени смыва
- Защитная крышка из металлического сплава с фиксатором

Технические данные

Периодическая подача воды, заводская установка	24 ч
Периодическая подача воды, диапазон настройки	1–168 ч
Расход воды при 1 бар без ограничителя расхода	0,3 л / с
Расход воды при 1 бар с ограничителем расхода	0,24 л / с
Максимальное испытательное давление воды	16 бар
Максимальное испытательное давление воздуха / инертного газа	3 бар
Время до активации подачи воды, заводская установка	7 с
Время до активации подачи воды, диапазон настройки	3–15 с
Тип батареи	Алкалиновая 1,5 В (AA)
Срок службы алкалиновой батареи	~ 2 года
Потребляемая мощность	< 0,5 Вт
Степень защиты	IP45
Рабочее напряжение	3 В пост. тока
Время смыва, заводская установка	4 с
Время смыва, диапазон настройки	3–15 с
Рабочее давление	1–8 бар

Объем поставки

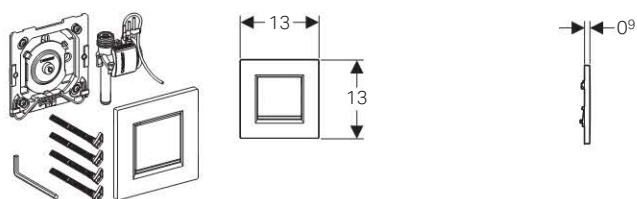
- Защитная крышка с окошком инфракрасного датчика
- Крепежная рамка с ИК датчиком
- Место установки батарей
- 2 алкалиновые батареи
- Соленоидный клапан
- Крепежные элементы

Информация для заказа

Арт. №	Цвет
116.036.GH.1	Полированный хром



Система смыва писсуара Geberit с пневматическим смывом, Sigma30 новинка



Применение

- Для ручного смыва писсуара
- Для монтажа в монтажные элементы для писсуаров с фронтальной установкой
- Для монтажа в монтажные элементы для писсуаров с верхней установкой
- Для монтажа в монтажный комплект писсуара

Описание

- Ручное нажимное действие
- Незначительное усилие для нажима
- Срабатывание смыва при отпускании смывной клавиши
- Настройка времени смыва посредством воздушной форсунки (пневматич.)
- Снижение объема смыва до 0,5 л за один смыв с помощью дросселя монтажного комплекта
- Смывная клавиша из пластика с предохранителем

Технические данные

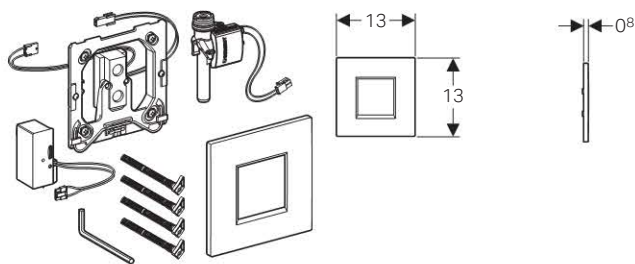
Усилие привода	< 12 Н
Расход воды при 1 бар без ограничителя расхода	0,3 л / с
Расход воды при 1 бар с ограничителем расхода	0,24 л / с
Рабочее давление	1–8 бар
Максимальное испытательное давление воды	16 бар
Максимальное испытательное давление воздуха / инертного газа	3 бар
Максимальная рабочая температура, вода	30 °C
Относительная влажность воздуха	< 100 %
Время смыва, диапазон настройки	4 / 8 / 12 с

Объем поставки

- Смывная клавиша
- Пневматическая система управления, предварительно смонтированная на монтажной рамке
- Пневматический клапан
- Крепежные элементы

Информация для заказа

Арт. №	Цвет
116.017.КН.1	Глянцевый хром/матовый хром/глянцевый хром
116.017.КJ.1	Белый/глянцевый хром/белый
116.017.КМ.1	Черный/глянцевый хром/черный
116.017.КН.1	Матовый хром/глянцевый хром/матовый хром
116.017.КК.1	Белый/позолота/белый
116.017.КL.1	Белый/матовый хром/матовый хром

Система смыва писсуара Geberit с электронно управляемым смывом питанием от сети Sigma 30 **новинка**

Применение

- Для автоматического смыва писсуара
- Для монтажа в монтажные элементы для писсуаров с фронтальной установкой
- Для монтажа в монтажный комплект писсуара
- Не подходит для монтажа в монтажные элементы для писсуаров Joly с коробкой скрытого монтажа сбоку
- Не подходит для монтажа в монтажные элементы с верхней установкой

Описание

- Автоматическое срабатывание смыва
- ИК датчик обнаружения пользователя
- Готов к эксплуатации после подключения к сети
- Автоматическое закрытие клапана при отключении питания
- Функции настраиваются и запрашиваются при помощи пульта сервисного обслуживания
- Возможность отключения функции смыва с помощью пульта для уборки Geberit
- Динамическая регулировка времени смыва
- Снижение объема смыва до 0,5 л за один смыв с помощью дросселя монтажного комплекта
- Защитная крышка из металлического сплава с фиксатором

Технические данные

Номинальное напряжение	110–240 В перем. тока
Частота тока	50–60 Гц
Потребляемая мощность	< 0,5 Вт
Рабочее напряжение	4,5 В пост. тока
Степень защиты	IP45
Расход воды при 1 бар без ограничителя расхода	0,3 л / с
Расход воды при 1 бар с ограничителем расхода	0,24 л / с
Рабочее давление	1–8 бар
Максимальное испытательное давление воды	16 бар
Максимальное испытательное давление воздуха / инертного газа	3 бар
Максимальная рабочая температура, вода	30 °C
Относительная влажность воздуха	< 100 %
Время смыва, заводская установка	4 с
Время смыва, диапазон настройки	3–15 с
Время до активации подачи воды, заводская установка	7 с
Время до активации подачи воды, диапазон настройки	3–15 с
Периодическая подача воды, заводская установка	24 ч
Периодическая подача воды, диапазон настройки	1–168 ч

Объем поставки

- Защитная крышка с окошком инфракрасного датчика
- Крепежная рамка с ИК датчиком
- Сетевой блок
- Соленоидный клапан
- Крепежные элементы

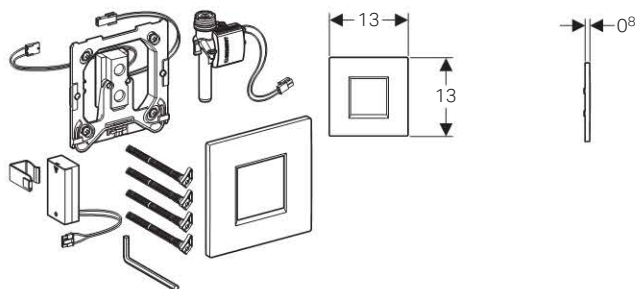
Информация для заказа

Арт. №	Цвет
116.027.KN.1	Матовый хром/глянцевый хром/матовый хром
116.027.KX.1	Матовый хром/глянцевый хром/матовый хром
116.027.KH.1	Глянцевый хром/матовый хром/глянцевый хром
116.027.KJ.1	Белый/глянцевый хром/белый
116.027.KM.1	Черный/глянцевый хром/черный



Система смыва писсуара Geberit с электронно управляемым смывом, с питанием от батарей, Sigma 30

НОВИНКА



Применение

- Для автоматического смыва писсуара
- Для монтажа в монтажные элементы для писсуаров с фронтальной установкой
- Для монтажа в монтажный комплект писсуара
- Не подходит для монтажа в монтажные элементы для писсуаров Joly с коробкой скрытого монтажа сбоку
- Не подходит для монтажа в монтажные элементы с верхней установкой

Описание

- Автоматическое срабатывание смыва
- ИК датчик обнаружения пользователя
- Предупреждение о низком уровне заряда батареи
- Функции настраиваются и запрашиваются при помощи пульта сервисного обслуживания
- Возможность отключения функции смыва с помощью пульта для уборки Geberit
- Динамическая регулировка времени смыва
- Снижение объема смыва до 0,5 л за один смыв с помощью дросселя монтажного комплекта
- Защитная крышка из металлического сплава с фиксатором

Технические данные

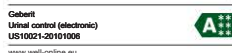
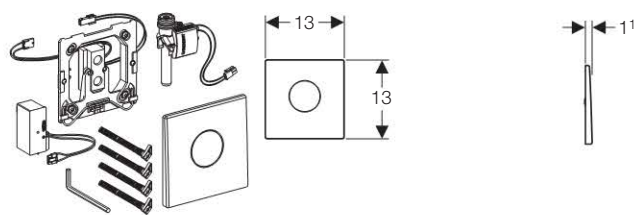
Рабочее напряжение	3 В пост. тока
Потребляемая мощность	< 0,5 Вт
Степень защиты	IP45
Тип батареи	Алкалиновая 1,5 В (AA)
Срок службы алкалиновой батареи	~ 2 года
Расход воды при 1 бар без ограничителя расхода	0,3 л / с
Расход воды при 1 бар с ограничителем расхода	0,24 л / с
Рабочее давление	1–8 бар
Максимальное испытательное давление воды	16 бар
Максимальное испытательное давление воздуха / инертного газа	3 бар
Максимальная рабочая температура, вода	30 °C
Относительная влажность воздуха	< 100 %
Время смыва, заводская установка	4 с
Время смыва, диапазон настройки	3–15 с
Время до активации подачи воды, заводская установка	7 с
Время до активации подачи воды, диапазон настройки	3–15 с
Периодическая подача воды, заводская установка	24 ч
Периодическая подача воды, диапазон настройки	1–168 ч

Объем поставки

- Защитная крышка с окошком инфракрасного датчика
- Крепежная рамка с ИК датчиком
- Место установки батарей
- 2 алкалиновые батареи
- Соленоидный клапан
- Крепежные элементы

Информация для заказа

Арт. №	Цвет
116.037.KJ.1	Белый/глянцевый хром/белый
116.037.KM.1	Черный/глянцевый хром/черный
116.037.KH.1	Глянцевый хром/матовый хром/глянцевый хром
116.037.KN.1	Матовый хром/глянцевый хром/матовый хром
116.037.KX.1	Матовый хром/глянцевый хром/матовый хром

ИК привод смыва для писсуара, 230 В, Geberit Mambo новинка

Применение

- Для автоматического смыва писсуара
- Для монтажа в монтажные элементы для писсуаров с фронтальной установкой
- Для монтажа в монтажный комплект писсуара
- Не подходит для монтажа в монтажные элементы для писсуаров Joly с коробкой скрытого монтажа сбоку
- Не подходит для монтажа в монтажные элементы с верхней установкой

Описание

- Автоматическое срабатывание смыва
- ИК датчик обнаружения пользователя
- Готов к эксплуатации после подключения к сети
- Автоматическое закрытие клапана при отключении питания
- Функции настраиваются и запрашиваются при помощи пульта сервисного обслуживания
- Возможность отключения функции смыва с помощью пульта для уборки Geberit
- Динамическая регулировка времени смыва
- Снижение объема смыва до 0,5 л за один смыв с помощью дросселя монтажного комплекта
- Защитная крышка из нержавеющей стали с предохранителем

Технические данные

Номинальное напряжение	110–240 В перем. тока
Частота тока	50–60 Гц
Потребляемая мощность	< 0,5 Вт
Рабочее напряжение	4,5 В пост. тока
Степень защиты	IP45
Расход воды при 1 бар без ограничителя расхода	0,3 л / с
Расход воды при 1 бар с ограничителем расхода	0,24 л / с
Рабочее давление	1–8 бар
Максимальное испытательное давление воды	16 бар
Максимальное испытательное давление воздуха / инертного газа	3 бар
Максимальная рабочая температура, вода	30 °C
Относительная влажность воздуха	< 100 %
Время смыва, заводская установка	4 с
Время смыва, диапазон настройки	3–15 с
Время до активации подачи воды, заводская установка	7 с

Время до активации подачи воды, диапазон настройки	3–15 с
Периодическая подача воды, заводская установка	24 ч
Периодическая подача воды, диапазон настройки	1–168 ч
Расчетный расход	0,3 л / с

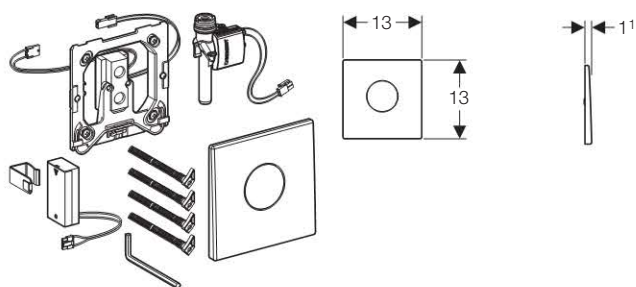
Объем поставки

- Защитная крышка с окошком инфракрасного датчика
- Крепежная рамка с ИК датчиком
- Сетевой блок
- Соленоидный клапан
- Крепежные элементы

Информация для заказа

Арт. №	Цвет
116.023.FW.1	Полированная нержавеющая сталь



ИК привод смыва для писсуара, работа от батарей, Geberit Mambo НОВИНКА

Geberit
 Ultra control (electronic)
 US 10021-20101008
 www.well-online.eu



Применение

- Для автоматического смыва писсуара
- Для монтажа в монтажные элементы для писсуаров с фронтальной установкой
- Для монтажа в монтажный комплект писсуара
- Не подходит для монтажа в монтажные элементы для писсуаров Joly с коробкой скрытого монтажа сбоку
- Не подходит для монтажа в монтажные элементы с верхней установкой

Описание

- Автоматическое срабатывание смыва
- ИК датчик обнаружения пользователя
- Предупреждение о низком уровне заряда батареи
- Функции настраиваются и запрашиваются при помощи пульта сервисного обслуживания
- Возможность отключения функции смыва с помощью пульта для уборки Geberit
- Динамическая регулировка времени смыва
- Снижение объема смыва до 0,5 л за один смыв с помощью дросселя монтажного комплекта
- Защитная крышка из нержавеющей стали с предохранителем

Технические данные

Рабочее напряжение	3 В пост. тока
Потребляемая мощность	< 0,5 Вт
Степень защиты	IP45
Тип батареи	Алкалиновая 1,5 В (AA)
Срок службы алкалиновой батареи	~ 2 года
Расход воды при 1 бар без ограничителя расхода	0,3 л / с
Расход воды при 1 бар с ограничителем расхода	0,24 л / с
Рабочее давление	1–8 бар
Максимальное испытательное давление воды	16 бар
Максимальное испытательное давление воздуха / инертного газа	3 бар
Максимальная рабочая температура, вода	30 °C
Относительная влажность воздуха	< 100 %
Время смыва, заводская установка	4 с
Время смыва, диапазон настройки	3–15 с
Время до активации подачи воды, заводская установка	7 с
Время до активации подачи воды, диапазон настройки	3–15 с

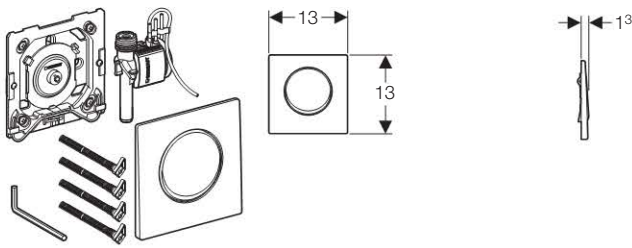
Периодическая подача воды, заводская установка	24 ч
Периодическая подача воды, диапазон настройки	1–168 ч
Расчетный расход	0,3 л / с

Объем поставки

- Защитная крышка с окошком инфракрасного датчика
- Крепежная рамка с ИК датчиком
- Место установки батарей
- 2 алкалиновые батареи
- Соленоидный клапан
- Крепежные элементы

Информация для заказа

Арт. №	Цвет
116.033.FW.1	Полированная нержавеющая сталь

Система управления смывом для писсуаров Geberit Mambo, пневматическая **новинка**

Geberit
Urinal control (manual)
US10022-20091221
www.well-online.eu



Применение

- Для ручного смыва писсуара
- Для монтажа в монтажные элементы для писсуаров с фронтальной установкой
- Для монтажа в монтажные элементы для писсуаров с верхней установкой
- Для монтажа в монтажный комплект писсуара

Описание

- Ручное нажимное действие
- Незначительное усилие для нажима
- Срабатывание смыва при отпускании смывной клавиши
- Настройка времени смыва посредством воздушной форсунки (пневматич.)
- Снижение объема смыва до 0,5 л за один смыв с помощью дросселя монтажного комплекта
- Смывная клавиша из нержавеющей стали с предохранителем

Технические данные

Усилие привода	< 12 Н
Расход воды при 1 бар без ограничителя расхода	0,3 л / с
Расход воды при 1 бар с ограничителем расхода	0,24 л / с
Рабочее давление	1–8 бар
Максимальное испытательное давление воды	16 бар
Максимальное испытательное давление воздуха / инертного газа	3 бар
Максимальная рабочая температура, вода	30 °С
Относительная влажность воздуха	< 100 %
Время смыва, диапазон настройки	4 / 8 / 12 с
Расчетный расход	0,3 л / с

Объем поставки

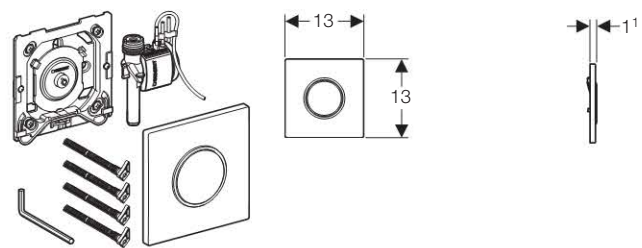
- Смывная клавиша
- Пневматическая система управления, предварительно смонтированная на монтажной рамке
- Пневматический клапан
- Крепежные элементы

Информация для заказа

Арт. №	Цвет
116.013.FW.1	Полированная нержавеющая сталь

Смыв писсуара - пневмопривод

Система управления смывом для писсуара Geberit Sigma10, пневматическая



Применение

- Для монтажа в монтажный комплект писсуара
- Для ручного смыва писсуара
- Для монтажа в монтажные элементы для писсуаров с фронтальной установкой
- Для монтажа в монтажные элементы для писсуаров с верхней установкой

Описание

- Ручное нажимное действие
- Незначительное усилие для нажима
- Срабатывание смыва при отпускании смывной клавиши
- Настройка времени смыва посредством воздушной форсунки (пневматич.)
- Смывная клавиша из нержавеющей стали с предохранителем

Технические данные

Усилие привода	< 12 Н
Расход воды при 1 бар без ограничителя расхода	0,3 л / с
Расход воды при 1 бар с ограничителем расхода	0,24 л / с
Рабочее давление	1–8 бар
Максимальное испытательное давление воды	16 бар
Максимальное испытательное давление воздуха / инертного газа	3 бар
Время смыва, диапазон настройки	4 / 8 / 12 с
Расчетный расход	0,3 л / с

Объем поставки

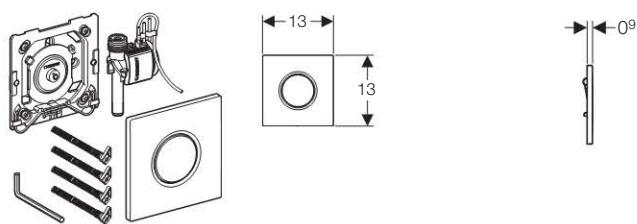
- Смывная клавиша
- Пневматическая система управления, предварительно смонтированная на монтажной рамке
- Пневматический клапан
- Крепежные элементы

Информация для заказа

Арт. №	Цвет
116.015.SN.1	Матовая / полированная / матовая нержавеющая сталь



Система управления смывом для писсуаров Geberit Sigma01, пневматическая



Применение

- Для ручного смыва писсуара
- Для монтажа в монтажные элементы для писсуаров с фронтальной установкой
- Для монтажа в монтажные элементы для писсуаров с верхней установкой
- Для монтажа в монтажный комплект писсуара

Описание

- Ручное нажимное действие
- Незначительное усилие для нажима
- Срабатывание смыва при отпускании смывной клавиши
- Настройка времени смыва посредством воздушной форсунки (пневматич.)
- Смывная клавиша из пластика с предохранителем

Технические данные

Расход воды при 1 бар без ограничителя расхода	0,3 л / с
Расход воды при 1 бар с ограничителем расхода	0,24 л / с
Максимальное испытательное давление воды	16 бар
Максимальное испытательное давление воздуха / инертного газа	3 бар
Усилие привода	< 12 Н
Время смыва, диапазон настройки	4 / 8 / 12 с
Рабочее давление	1–8 бар

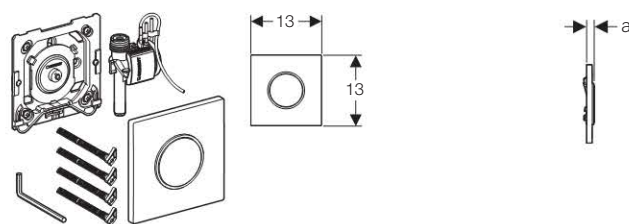
Объем поставки

- Смывная клавиша
- Пневматическая система управления, предварительно смонтированная на монтажной рамке
- Пневматический клапан
- Крепежные элементы

Информация для заказа

Арт. №	Цвет
116.011.11.5	Белый «Alpine»
116.011.21.5	Глянцевый хром
116.011.46.5	Матовый хром

Система управления смывом для писсуаров Geberit Sigma10, пневматическая



Применение

- Для ручного смыва писсуара
- Для монтажа в монтажные элементы для писсуаров с фронтальной установкой
- Для монтажа в монтажные элементы для писсуаров с верхней установкой
- Для монтажа в монтажный комплект писсуара

Описание

- Ручное нажимное действие
- Незначительное усилие для нажима
- Срабатывание смыва при отпускании смывной клавиши
- Настройка времени смыва посредством воздушной форсунки (пневматич.)
- Смывная клавиша из пластика с предохранителем

Технические данные

Расход воды при 1 бар без ограничителя расхода	0,3 л / с
Расход воды при 1 бар с ограничителем расхода	0,24 л / с
Максимальное испытательное давление воды	16 бар
Максимальное испытательное давление воздуха / инертного газа	3 бар
Усилие привода	< 12 Н
Время смыва, диапазон настройки	4 / 8 / 12 с
Рабочее давление	1–8 бар

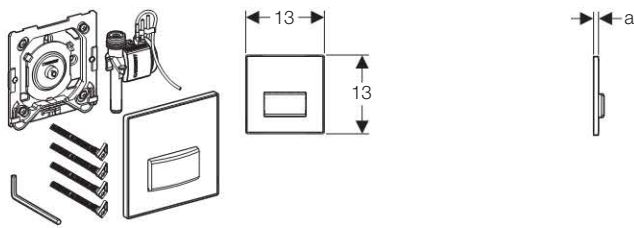
Объем поставки

- Смывная клавиша
- Пневматическая система управления, предварительно смонтированная на монтажной рамке
- Пневматический клапан
- Крепежные элементы

Информация для заказа

Арт. №	Цвет
116.015.KH.1	Глянцевый хром / матовый хром / глянцевый хром
116.015.KJ.1	Белый / глянцевый хром / белый
116.015.KK.1	Белый / позолоченный / белый
116.015.KL.1	Белый / матовый хром / матовый хром
116.015.KM.1	Черный / глянцевый хром / черный
116.015.KN.1	Матовый хром / глянцевый хром / матовый хром

Система управления смывом для писсуара Geberit Sigma50, пневматическая



Применение

- Для ручного смыва писсуара
- Для монтажа в монтажные элементы для писсуаров с фронтальной установкой
- Для монтажа в монтажные элементы для писсуаров с верхней установкой
- Для монтажа в монтажный комплект писсуара

Описание

- Ручное нажимное действие
- Незначительное усилие для нажима
- Срабатывание смыва при отпускании смывной клавиши
- Настройка времени смыва посредством воздушной форсунки (пневматич.)
- Смывная клавиша из цинкового литья с предохранителем

Технические данные

Усилие привода	< 12 Н
Расход воды при 1 бар без ограничителя расхода	0,3 л / с
Расход воды при 1 бар с ограничителем расхода	0,24 л / с
Рабочее давление	1–8 бар
Максимальное испытательное давление воды	16 бар
Максимальное испытательное давление воздуха / инертного газа	3 бар
Время смыва, диапазон настройки	4 / 8 / 12 с
Расчетный расход	0,3 л / с

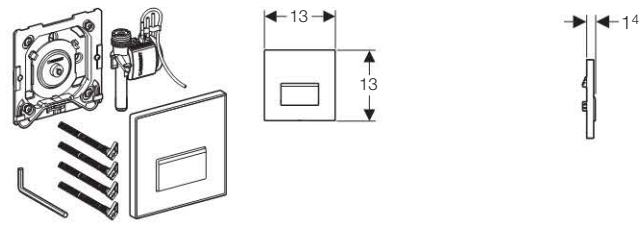
Объем поставки

- Смывная клавиша
- Пневматическая система управления, предварительно смонтированная на монтажной рамке
- Пневматический клапан
- Крепежные элементы

Информация для заказа

Арт. №	а [см]	Цвет
116.016.11.5	1,1	Белый «Alpine»
116.016.DW.5	1,1	Черный RAL 9005
116.016.SD.5	1,2	Зеркальное дымчатое стекло
116.016.SE.5	1,2	Зеленое сатинированное стекло
116.016.SQ.5	1,2	Стекло умбра
116.016.GH.5	1	Полированный хром
116.016.00.5	0,8	Для заполнения материалом заказчика

Система управления смывом для писсуаров Geberit Sigma50, пневматическая



Применение

- Для ручного смыва писсуара
- Для монтажа в монтажные элементы для писсуаров с фронтальной установкой
- Для монтажа в монтажные элементы для писсуаров с верхней установкой
- Для монтажа в монтажный комплект писсуара

Описание

- Ручное нажимное действие
- Незначительное усилие для нажима
- Срабатывание смыва при отпускании смывной клавиши
- Настройка времени смыва посредством воздушной форсунки (пневматич.)
- Смывная клавиша из цинкового литья с предохранителем

Технические данные

Расход воды при 1 бар без ограничителя расхода	0,3 л / с
Расход воды при 1 бар с ограничителем расхода	0,24 л / с
Максимальное испытательное давление воды	16 бар
Максимальное испытательное давление воздуха / инертного газа	3 бар
Усилие привода	< 12 Н
Время смыва, диапазон настройки	4 / 8 / 12 с
Рабочее давление	1–8 бар

Объем поставки

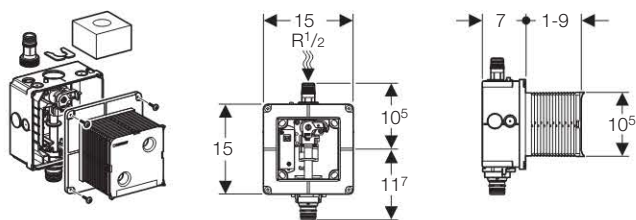
- Смывная клавиша
- Пневматическая система управления, предварительно смонтированная на монтажной рамке
- Пневматический клапан
- Крепежные элементы

Информация для заказа

Арт. №	Описание
116.016.00.1	Ручной пневмопривод смыва для писсуара Sigma50, без вкладыша



Блок управления смывом писсуара, штуцер латунный



Применение

- Для скрытого монтажа в капитальной стене
- Для крепления системы управления смывом IR или пневматической системы управления смывом с размером клавиши 13 x 13 см

Описание

- Подвод воды вверху посередине
- Подвод воды 1/2", подходит для MerlaFix
- Подвод воды монтируется без использования инструментов
- Подвод воды с радиальным уплотнением
- Предварительно смонтирован запорный вентиль с дросселем
- Предварительно смонтирована трубка подвода для промывки трубопровода
- Имеется промклемник
- Ниппель для смывного патрубка из латуни
- Ниппель можно вставить или ввинтить в смывной патрубок
- Защитная крышка предохраняет окно технического обслуживания от влажности и загрязнений
- Коробка монтажная для окна обслуживания, укорачиваемая заподлицо

Технические данные

Расход воды при 1 бар без ограничителя расхода	0,3 л / с
Расход воды при 1 бар с ограничителем расхода	0,24 л / с
Максимальное испытательное давление воды	16 бар
Рабочее давление	1–8 бар

Объем поставки

- Коробка скрытого монтажа, запорный вентиль с дросселем, трубка подвода и промклемник
- Защитная крышка
- Угловой фитинг для подвода воды R 1/2"

Информация для заказа

Арт. №	Описание
116.004.00.1	Блок управления смывом писсуара, штуцер латунный

Адаптер 1/2"



Технические данные

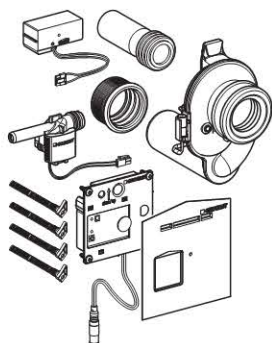
Материал	Латунь
----------	--------

Информация для заказа

Арт. №	Описание
119.707.00.1	Адаптер 1/2"

Привод смыва писсуара- скрытое распознавание

Комплект привода смыва для писсуара скрытого распознавания



Применение

- Для автоматического смыва писсуара
- Для автоматического и скрытого смыва писсуаров
- Для монтажа в монтажный комплект писсуара
- Не подходит для монтажа в монтажные элементы для писсуаров Joly с коробкой скрытого монтажа сбоку
- Не подходит для монтажа в монтажные элементы с электронной или пневматической установкой и наружным смывным клапаном

Описание

- Автоматическое срабатывание смыва
- Скрытое распознавание пользователя
- Антивандальная конструкция
- Нечувствительно к внешним воздействиям
- Энергообеспечение от сети
- Готов к эксплуатации после подключения к сети
- Регулировка времени смыва
- Функции настраиваются и запрашиваются при помощи пульта сервисного обслуживания
- Возможность отключения функции смыва с помощью пульта для уборки Geberit

Технические данные

Периодическая подача воды, заводская установка	24 ч
Периодическая подача воды, диапазон настройки	1–168 ч
Расход воды при 1 бар без ограничителя расхода	0,3 л / с
Расход воды при 1 бар с ограничителем расхода	0,24 л / с
Максимальное испытательное давление воды	16 бар
Максимальное испытательное давление воздуха / инертного газа	3 бар
Частота тока	50–60 Гц
Потребляемая мощность	< 1 Вт
Степень защиты	IP45
Номинальное напряжение	110–240 В перем. тока
Рабочее напряжение	4,5 В пост. тока
Время смыва, заводская установка	4 с
Время смыва, диапазон настройки	3–15 с
Рабочее давление	1–8 бар

Объем поставки

- Соленоидный клапан
- Сетевой блок
- Электроника, предварительно смонтированная на монтажной рамке
- Сифон с зажимом и датчиком
- Защитный прозрачный щиток для тестирования и настройки
- Крепежные элементы

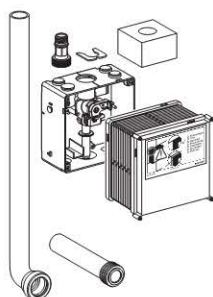
Информация для заказа

Арт. №	Описание
116.010.00.1	Комплект привода смыва для писсуара скрытого распознавания



Привод смыва писсуара - пластиковая накладка

Монтажный комплект с коленом смыва и удлинителем колена смыва, для систем Geberit



Применение

- Для скрытого монтажа в капитальной стене
- Для монтажа систем управления смывом писсуаров Geberit Basic, выпущенных начиная с 2013 г.

Описание

- Подвод воды вверху посередине
- Предварительно смонтирована трубка подвода для промывки трубопровода
- Предварительно смонтирован запорный вентиль с дросселем
- Контакты для электрического подключения
- Защитная крышка предохраняет окно технического обслуживания от влажности и загрязнений
- Защитная коробка окна обслуживания укорачивается без применения инструментов

Технические данные

Расчетный расход	0,3 л / с
Диапазон гидравлического давления	1–8 бар
Расход воды при 1 бар с ограничителем расхода	0,22 л / с
Расход воды при 1 бар без ограничителя расхода	0,3 л / с

Объем поставки

- Защитная крышка
- Угловой фитинг для подвода воды R 1/2"
- Корпус для скрытого монтажа
- Запорный вентиль с дросселем
- Трубка подвода
- Соединительная клемма
- Сливной патрубок
- Соединительный патрубок
- Соединительный патрубок

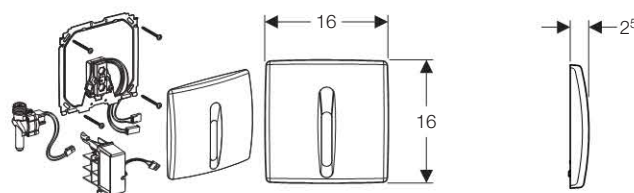
Информация для заказа

Арт. №	Описание
115.985.00.5	Монтажный комплект с коленом смыва и удлинителем колена смыва, для систем Geberit

Примечание

- Для использования только с 115.817.xx.5 и 115.818.xx.5

ИК привод смыва для писсуара, 230 В, крышка из пластика, Basic



Применение

- Для автоматического смыва писсуара
- Для частных и общественных зданий
- Для монтажа в монтажный комплект писсуара

Описание

- Автоматическое срабатывание смыва
- ИК датчик обнаружения пользователя
- Готов к эксплуатации после подключения к сети
- Автоматическое закрытие клапана при отключении питания
- Параметры смывной клавиши можно установить и проверить, используя пульт сервисного обслуживания
- Возможно деактивирование пультом для уборки Geberit
- Динамическая регулировка времени смыва
- Электропитание от сетевого блока
- Защитная крышка из пластика с предохранителем

Технические данные

Номинальное напряжение	110–240 В перем. тока
Частота тока	50–60 Гц
Потребляемая мощность	< 0,5 Вт
Рабочее напряжение	4,5 В пост. тока
Степень защиты	IP45
Расход воды при 1 бар без ограничителя расхода	0,3 л / с
Расход воды при 1 бар с ограничителем расхода	0,22 л / с
Рабочее давление	1–8 бар
Максимальное испытательное давление воды	16 бар
Максимальное испытательное давление воздуха / инертного газа	3 бар
Время смыва, заводская установка	4 с
Время смыва, диапазон настройки	3–15 с
Время до активации подачи воды, заводская установка	7 с

Объем поставки

- Защитная крышка с окошком инфракрасного датчика
- Крепежная рамка с ИК датчиком
- Сетевой блок
- Соленоидный клапан
- Крепежные элементы

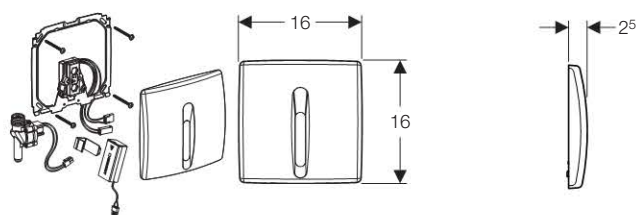
Информация для заказа

Арт. №	Цвет
115.817.11.5	Белый «Alpine»
115.817.46.5	Матовый хром

Примечание

- Для использования только с 115.801.00.5 и 111.665.00.5

ИК привод смыва для писсуара, 230 В, крышка из пластика, питание от батарей, Basic



Применение

- Для автоматического смыва писсуара
- Для частных и общественных зданий
- Для монтажа в монтажный комплект писсуара

Описание

- Питание от батареи
- Автоматическое срабатывание смыва
- ИК датчик обнаружения пользователя
- Индикатор разряда батареи
- Предупреждение о низком уровне заряда батареи
- Параметры смывной клавиши можно установить и проверить, используя пульт сервисного обслуживания
- Возможно деактивирование пультом для уборки Geberit
- Динамическая регулировка времени смыва
- Защитная крышка из пластика с предохранителем

Технические данные

Рабочее напряжение	3 В пост. тока
Потребляемая мощность	< 0,5 Вт
Степень защиты	IP45
Тип батареи	Алкалиновая 1,5 В (AA)
Срок службы алкалиновой батареи	~ 2 года
Расход воды при 1 бар без ограничителя расхода	0,3 л / с
Расход воды при 1 бар с ограничителем расхода	0,22 л / с
Рабочее давление	1–8 бар
Максимальное испытательное давление воды	16 бар
Максимальное испытательное давление воздуха / инертного газа	3 бар
Время смыва, заводская установка	4 с
Время смыва, диапазон настройки	3–15 с
Время до активации подачи воды, заводская установка	7 с

Объем поставки

- Защитная крышка с окошком инфракрасного датчика
- Крепежная рамка с ИК датчиком
- Место установки батарей
- 2 алкалиновые батареи
- Соленоидный клапан
- Крепежные элементы

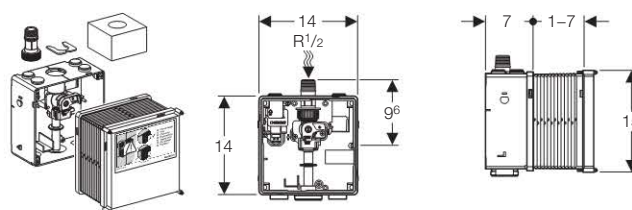
Информация для заказа

Арт. №	Цвет
115.818.11.5	Белый «Alpine»
115.818.46.5	Матовый хром

Примечание

- Для использования только с 115.801.00.5 и 111.665.00.5

Блок управления смывом писсуара, Basic



Применение

- Для скрытой установки в перегородке или у стены
- Для комплектации привода смыва для писсуара

Описание

- Арматурный узел с клапаном
- Контакты для электрического подключения
- Коробка монтажная

Объем поставки

- Коробка с фильтром, запорно-регулирующим винтом, муфтой для присоединения соленоидного или пневмоклапана
- Защитная заглушка
- Временная заглушка
- Муфта
- Штуцер для подвода воды

Информация для заказа

Арт. №	Описание
115.801.00.5	Блок управления смывом писсуара, Basic

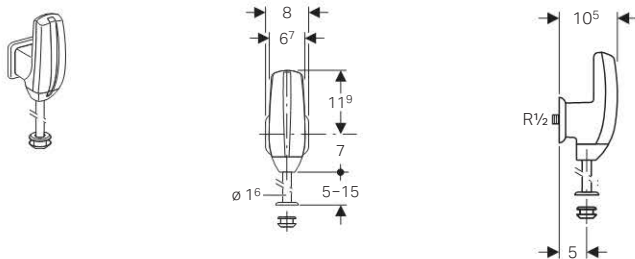
Примечание

- Для использования только с 115.817.xx.5 и 115.818.xx.5



Смыв писсуара - наружный монтаж

ИК наружный привод смыва для писсуара, подвод воды сзади



Применение

- Для писсуаров с подводом воды сверху
- Подвод воды к ИК блоку сзади
- Для замены наружных смывных клапанов

Описание

- Автоматическое срабатывание смыва
- ИК датчик обнаружения пользователя
- Регулировка времени смыва
- Питание от батареи

Технические данные

Потребляемая мощность	1 Вт
Рабочее напряжение	9 В пост. тока
Диапазон гидравлического давления	1–10 бар
Минимальное гидравлическое давление	1 бар, 100 кПа
Расчетный расход	0,22 л / с
Время смыва, диапазон настройки	4–15 с
Время смыва, заводская установка	7 с
Время до активации подачи воды, заводская установка	7 с
Температура хранения	-20 – +70 °C
Температура хранения	-4 – +158 °F
Тип батареи	HR22 (9 В)

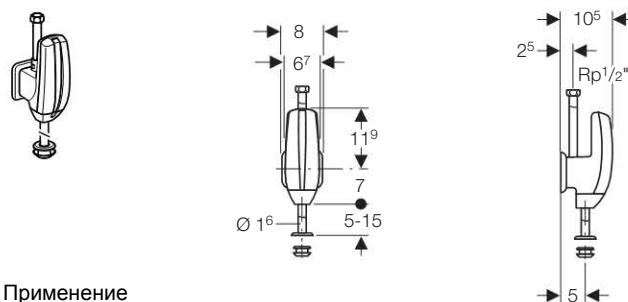
Объем поставки

- Кожух с фитингами
- ИК датчик
- Соленоидный клапан
- Батарея 9 В
- Фланец настенный с муфтой R 1/2"
- Юбка
- Хромированный смывной патрубков
- Муфта

Информация для заказа

Арт. №	Цвет
115.805.46.1	хром матовый

ИК наружный привод смыва для писсуара, подвод воды сверху



Применение

- Для писсуаров с подводом воды сверху
- Подвод воды к ИК блоку сверху
- Для замены наружных смывных клапанов

Описание

- Автоматическое срабатывание смыва
- ИК датчик обнаружения пользователя
- Регулировка времени смыва
- Питание от батареи

Технические данные

Потребляемая мощность	1 Вт
Рабочее напряжение	9 В пост. тока
Диапазон гидравлического давления	1–10 бар
Минимальное гидравлическое давление	1 бар, 100 кПа
Расчетный расход	0,22 л / с
Время смыва, диапазон настройки	4–15 с
Время смыва, заводская установка	7 с
Время до активации подачи воды, заводская установка	7 с
Температура хранения	-20 – +70 °C
Температура хранения	-4 – +158 °F
Тип батареи	HR22 (9 В)

Объем поставки

- Кожух с фитингами
- Соединительный патрубков 1/2"
- Соленоидный клапан
- Батарея 9 В
- Хромированный смывной патрубков
- Фланец настенный с муфтой R 1/2"
- Крепление к стене
- Муфта

Информация для заказа

Арт. №	Цвет
115.806.46.1	хром матовый

Принадлежности для систем смыва

Clean-Handy ПДУ для отключения



Применение

- Для деактивирования электронных смывных устройств Geberit и систем смыва Geberit для уборки

Описание

- Дистанционное действие

Объем поставки

- Краткая инструкция

Информация для заказа

Арт. №	Описание
115.831.00.1	Clean-Handy ПДУ для выключения смыва

Service-Handy ПДУ для настройки



Применение

- Для функций настройки и запрашивания значений уставки различных электронных изделий Geberit, в том числе смесителей для умывальника, систем управления смывом унитаза, писсуара и периодических санитарных смывов

Описание

- 4-строчечный дисплей
- Навигация меню
- Сохранение и передача параметров на другие блоки управления того же типа
- Совместим с существующими блоками управления
- Передача данных посредством инфракрасного луча
- Питание от батареи

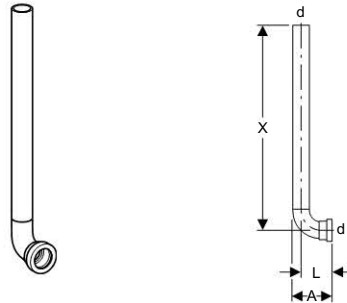
Объем поставки

- Чехол
- 3 батареи типа AAA 1,5 В

Информация для заказа

Арт. №	Описание
115.860.00.1	Service-Handy ПДУ для настройки смыва

Патрубок смыва для писсуара, d 32 мм x 32 мм



Технические данные

Материал	PE
----------	----

Информация для заказа

Арт. №	dØ [мм]	A [см]	X [см]	L [см]	Цвет
119.704.16.1	32	7,5	40	6	черный

Патрубок с манжетой 32 мм



Применение

- Для присоединения к писсуару

Технические данные

Материал	PE
----------	----

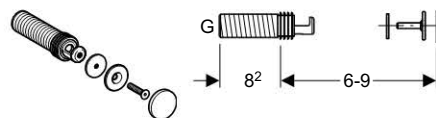
Объем поставки

- Уплотнение

Информация для заказа

Арт. №	dØ [мм]	Цвет
152.489.16.1	32	черный

Патрубок впускной для писсуара "Taro"



Применение

- Для присоединения к писсуару

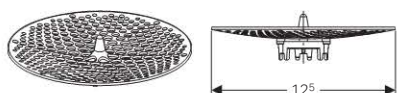
Описание

- Патрубок подачи воды из латуни

Информация для заказа

Арт. №	Описание	G ["]	Цвет
119.692.21.1	Впускной патрубок Taro	1	хром глянцевый

Сетчатый фильтр Geberit для адаптеров сифона d103–125 **Новинка**



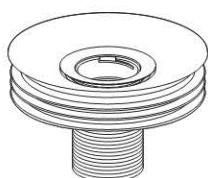
Применение

- Для адаптера сифона Geberit для писсуара ш 103-125 мм
- Для защиты сифонов писсуаров от загрязнения

Информация для заказа

Арт. №	Описание
116.067.00.1	Сетчатый фильтр Geberit для адаптера сифона диам. 103-125 мм

Адаптер сифона Geberit для писсуаров с сифоном d125 **Новинка**



Применение

- Для писсуара без смыва
- Для крепления гибридных сифонов Geberit в писсуарах Laufen, тип Lema, с сифоном ш 125 мм

Объем поставки

- Ключ для технического обслуживания

Информация для заказа

Арт. №	Описание
116.062.00.1	Адаптер для сифона Geberit для писсуара, диам. 125 мм

Адаптер сифона Geberit d103, для писсуаров **Новинка**



Применение

- Для писсуара без смыва
- Для крепления гибридного сифона Geberit в писсуарах Urimat с сифоном ш 103 мм

Объем поставки

- Ключ для технического обслуживания

Информация для заказа

Арт. №	Описание
116.060.00.1	Адаптер для сифона Geberit для писсуара, диам. 103 мм

Гибридный сифон Geberit для писсуаров **Новинка**



Применение

- Для писсуара без смыва
- Для писсуара с объемом смыва < 0,5 литра
- Для гибридного писсуара
- Для писсуара Geberit Preda
- Для писсуара Geberit Selva

Объем поставки

- Ключ для технического обслуживания

Информация для заказа

Арт. №	Описание
116.066.00.1	Гибридный сифон Geberit для писсуара

Адаптер для гибридных сифонов Geberit **Новинка**



Применение

- Для крепления гибридных сифонов Geberit для писсуаров
- Для писсуара Geberit Preda
- Для писсуара Geberit Selva

Объем поставки

- Ключ для технического обслуживания

Информация для заказа

Арт. №	Описание
116.058.00.1	Адаптер Geberit для гибридного сифона

Вытяжная форсунка, для гибридных сифонов Geberit **НОВИНКА**



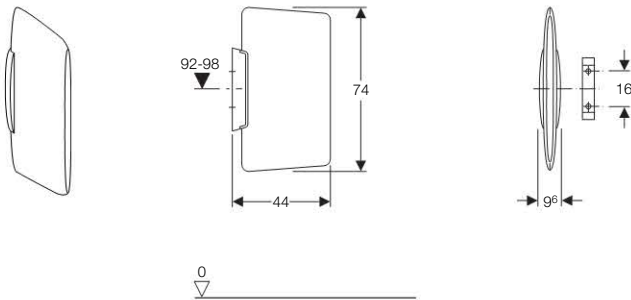
Применение

- Для адаптера сифона Geberit для писсуара ш 103-125 мм
- Для монтажа на адаптеры сифонов Geberit для писсуаров

Информация для заказа

Арт. №	Описание
116.065.00.1	Отсасывающая насадка для гибридного сифона Geberit

Пластиковая разделительная перегородка Geberit Basic **НОВИНКА**



Применение

- Для разделения писсуаров при рядном монтаже
- Для монтажа на капитальные или гипсокартонные стены

Описание

- Перегородка из пластика со скрытым креплением

Технические данные

Материал	Пластик
----------	---------

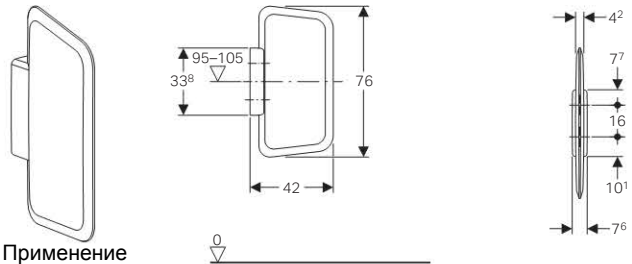
Объем поставки

- Держатели крепления рамки
- Крепежные элементы
- Настенный держатель

Информация для заказа

Арт. №	Цвет
115.201.11.1	Белый «Alpine»

Пластиковая разделительная перегородка Geberit **НОВИНКА**



Применение

- Для разделения писсуаров при рядном монтаже
- Для монтажа на капитальные или гипсокартонные стены

Описание

- Перегородка из пластика со скрытым креплением

Технические данные

Материал	Пластик
----------	---------

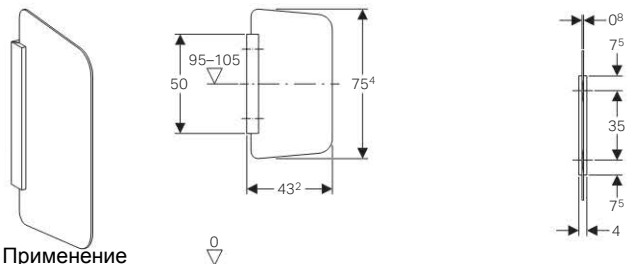
Объем поставки

- Держатели крепления рамки
- Крепежные элементы
- Настенный держатель

Информация для заказа

Арт. №	Цвет
115.202.11.1	Белый «Alpine»

Стеклопанельная разделительная перегородка Geberit **НОВИНКА**



Применение

- Для монтажа на капитальные или гипсокартонные стены
- Для разделения писсуаров при рядном монтаже
- Для монтажа на капитальные или гипсокартонные стены

Описание

- Скрытое крепление
- Коррозионностойкое крепление, анодированная поверхность
- С обеих сторон матовая стеклянная поверхность
- Стеклянная перегородка, сатинированная с обеих сторон
- Коррозионностойкое крепление, анодированная поверхность
- Скрытое крепление

Технические данные

Материал	ESG (однослойное безосколочное стекло)
----------	--

Объем поставки


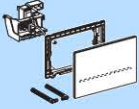
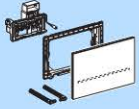

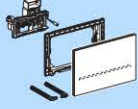


- Облицовочная панель
- Настенный держатель
- Крепежные элементы

Информация для заказа


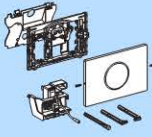
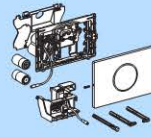


Арт. №	Цвет
115.211.TF.1	Умбра
115.211.TD.1	Белый
115.211.CD.1	Светло-серый RAL 7035



Описание электронной системы управления смывом Sigma80

	Sigma80 Черное стекло		Sigma80 Зеркальное стекло	
	 116.090.SG.1	 116.092.SG.1	 116.090.SM.1	 116.092.SM.1
				
Задействование	Бесконтактный или автоматический			
Управление	Инфракрасное			
Энергообеспечение	100 - 230 В перем. тока / 4.1 В пост. тока			
Подходит для	Sigma 12 см (UP320)	Sigma 8 см модель 2016	Sigma 12 см (UP320)	Sigma 8 см модель 2016
Принадлежности	Монтажная группа для блока (блок питания)  115.861.00.1			


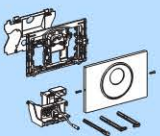
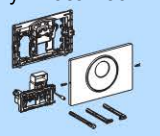
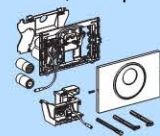


Обзор бесконтактной системы управления смывом унитаза, Sigma10

	<p>Sigma10 двойной смыв</p>  <p>115.906.SN.1 115.907.xx.1</p>	<p>Sigma10 двойной смыв</p>  <p>115.909.SN.1 115.908.xx.1</p>
		
Задействование	автоматическое/бесконтактное	
Управление	инфракрасное	
Энергообеспечение	110 - 230 В перем. тока / 4,1 В пост. тока	Батарея
Подходит для	UP320	
Принадлежности	<p>Монтажная группа для блока (блок питания)</p>  <p>115.861.00.1</p>	
Принадлежности от других производителей	-	-

Не подходит для Omega 12 см, Delta 12 см (UP182), Delta 8 см (UP172)


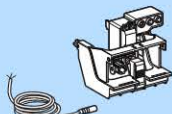
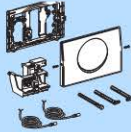

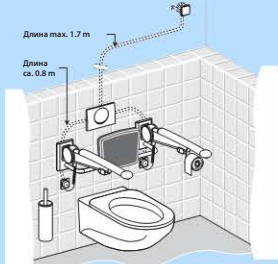






Описание автоматической системы бесконтактного управления смывом

	<p>Привод бесконтактного смыва для унитаза 230 В</p>  <p>115.890.SN.5</p>	<p>Привод бесконтактного смыва для унитаза 230 В</p>  <p>115.856.SN.1</p>	<p>Привод бесконтактного смыва для унитаза, батарея 3 В</p>  <p>115.891.SN.5</p>
 <p>Длина макс. 1,7 м</p>			
Задействование	Автоматически		
Управление	Инфракрасное		
Энергообеспечение	110 - 230 В перем. тока / 4,1 В пост. тока		Батарея
Подходит для	Sigma 12 см (UP320)	Sigma 8 см модель 2016	Sigma 12 см (UP320)
Принадлежности	<p>Монтажная группа для блока (блок питания)</p>  <p>115.861.00.1</p>		-
Принадлежности от других производителей	-		

Не подходит для Omega 12 см, Delta 12 см (UP182), Delta 8 см (UP172)


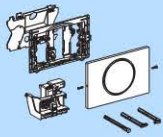
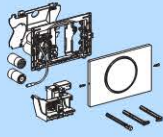


Описание электронной системы управления смывом

	<p>Привод смыва для унитаза, 230 В</p>  <p>115.862.00.1</p>	<p>Привод смыва для унитаза с поручнем, 230 В</p>  <p>115.863.00.1</p>
		
Задействование	Вручную, посредством смывной кнопки	
Управление	Проводное	
Энергообеспечение	100 - 230 В перем. тока / 4,1 В пост. тока	
Подходит для	Sigma 12 см (UP320)	
Принадлежности	<p>Монтажная группа для блока (блок питания)</p>  <p>115.861.00.1</p>	
	<p>Комплект для электрического подключения блока</p>  <p>241.155.00.1</p>	<p>Комплект для электрического подключения блока 2X</p>  <p>241.154.00.1</p>
	 <p>Клавиша одинарного смыва или крышка окна доступа</p>	-
Принадлежности от других производителей	Стандартная монтируемая на стене смывная кнопка, беспотенциальная, с функцией замыкания	Опорная ручка от любого производителя, с беспотенциальной функцией нажатия и замыкания

Не подходит для Sigma 8 см (UP720), Omega 12 см, Delta 12 см (UP182), Delta 8 см (UP172)



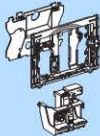
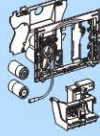



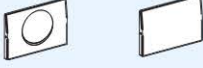


Описание дистанционной системы управления смывом, для опорной ручки

	<p>Sigma10 с поручнем</p>  <p>115.867.SN.5</p>	<p>Sigma10 с поручнем</p>  <p>115.869.SN.5</p>
		
Задействование	Вручную, посредством поручня	
Управление	Дистанционное	
Энергообеспечение	110 - 230 В перем. тока / 4,1 В пост. тока	Батарея
Подходит для	Sigma 12 см (UP320)	
Принадлежности	<p>Монтажная группа для блока (блок питания)</p>  <p>115.861.00.1</p>	
Принадлежности от других производителей	<p>Поручень, включая дистанционный передатчик от следующих производителей: AMS, Erlau, Freul, FSB, HEWI, Keuco, Lehen, MAXIMA, Normenbau, PBA, Pressalit</p>	

Не подходит для Sigma 8 см (UP720), Omega 12 см, Delta 12 см (UP182), Delta 8 см (UP172)

Описание дистанционной системы управления смывом

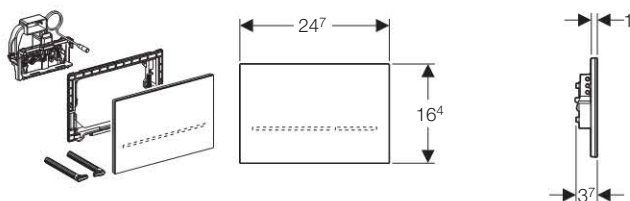
 	<p>Радиоуправляемый привод смыва для унитаза с поручнем для инвалидов, 230 В</p>  115.897.00.1	<p>Радиоуправляемый привод смыва для унитаза, батарея 3 В</p>  115.898.00.1
		
Задействование	Автоматически, посредством смывной кнопки Geberit 241.568.00.1	
Управление	Дистанционное	
Энергообеспечение	100 - 230 В перем. тока / 4,1 В пост. тока	Батарея
Подходит для	Sigma 12 см (UP320)	
Принадлежности	<p>Монтажная группа для блока (блок питания)</p>  115.861.00.1	-
	<p>Кнопка дистанционной активации смыва унитаза с радиоуправлением</p>  241.568.00.1	
	 Клавиша одинарного смыва или крышка окна доступа	
Принадлежности от других производителей	-	

Не подходит для Sigma 8 см (UP720), Omega 12 см, Delta 12 см (UP182), Delta 8 см (UP172)



Смыв унитаза - автоматический

Смывная клавиша Geberit Sigma80, для двойного смыва, бесконтактная **НОВИНКА**



Geberit
WC control (Sigma80)
WS10453-20110209
www.well-online.eu



Применение

- Для использования в частных и полупубличных зданиях
- Для бачков скрытого монтажа
- Для смывных бачков скрытого монтажа Geberit Sigma 8 см, серия 2016
- Не подходит для использования со смывным бачком скрытого монтажа Geberit Delta
- Не подходит для использования со смывным бачком скрытого монтажа Geberit Karra
- Не подходит для использования со смывной клавишей Geberit Sigma40 со встроенной системой очистки воздуха
- Не подходит для использования с шахтой Geberit для опускания чистящих кубиков

Описание

- Смывная клавиша из стекла с функцией блокировки
- Ручная бесконтактная активация
- Смывная клавиша без механической смывной кнопки
- Смывные клавиши со светящейся полосой
- Пять цветов для подсветки клавиш
- Двойной смыв
- Самонастройка клавиши смывного механизма
- Бесшумное действие
- Электропитание от сетевого блока
- Эксплуатация при низком напряжении, сетевое напряжение в смывном бачке отсутствует
- Электрический разъем с защитой от нарушения полярности
- Подсветка клавиш включается при приближении
- Инфракрасный датчик присутствия пользователя
- Самонастраивающийся датчик
- ИК датчик обнаружения пользователя
- Возможно задействование смыва посредством дистанционной кнопки
- Функции настраиваются и запрашиваются при помощи пульта сервисного обслуживания
- Возможность отключения функции смыва с помощью пульта для уборки Geberit
- Для выполнения очистки функцию задействования смыва можно дезактивировать вручную
- Регулировка времени регистрации пользователя
- Настройка предварительного смыва
- Настройка периодического смыва
- Возможность активации автоматического задействования смыва
- Простота обслуживания и ухода
- Простота монтажа

Технические данные

Рабочее напряжение	4,1 В пост. тока
Номинальное напряжение	230 В перем. т.
Частота тока	50 Гц
Степень защиты	IP45

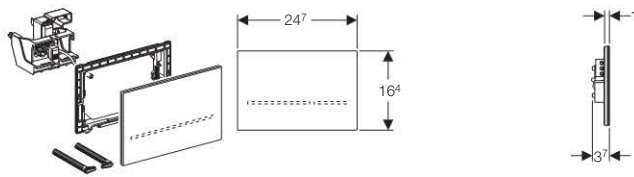
Объем поставки

- Смывная клавиша
- Крепежная рамка
- Сервомотор с подъемным устройством
- Крепежные элементы
- Не включено: сетевой блок

Информация для заказа

Арт. №	Цвет
116.092.SG.1	Черное стекло
116.092.SM.1	Зеркальное стекло

Смывная клавиша Geberit Sigma80, для двойного смыва, бесконтактная



Применение

- Для использования со смывным бачком скрытого монтажа Geberit Sigma 12 см
- Для использования в частных и полупубличных зданиях
- Для работы с системой двойного смыва

Описание

- Смывная клавиша из стекла с функцией блокировки
- Ручная бесконтактная активация
- Смывные клавиши со светящейся полосой
- Пять цветов для подсветки клавиш
- Самонастройка клавиши смывного механизма
- Электропитание от сетевого блока
- Эксплуатация при низком напряжении, сетевое напряжение в смывном бачке отсутствует
- Подсветка клавиш включается при приближении
- Инфракрасный датчик присутствия пользователя
- Самонастраивающийся датчик
- Возможно задействование смыва посредством дистанционной кнопки
- Функции настраиваются и запрашиваются при помощи пульта сервисного обслуживания
- Возможность отключения функции смыва с помощью пульта для уборки Geberit
- Для выполнения очистки функцию задействования смыва можно деактивировать вручную

Технические данные

Рабочее напряжение	4,1 В пост. тока
Номинальное напряжение	110 - 230 В перем. тока
Частота тока	50–60 Гц
Степень защиты	IP45

Объем поставки

- Смывная клавиша
- Крепежная рамка
- Электропривод смыва
- Крепежные элементы
- Не включено: сетевой блок

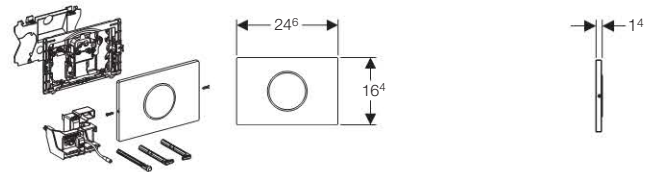
Информация для заказа

Арт. №	Цвет
116.090.SG.1	Черное стекло
116.090.SM.1	Зеркальное стекло

Примечание

- Не включен блок питания 115.861.00.1
- См. артикул 115.861.00.1 на стр 166
- См. описание системы на стр. № стр 150

Привод бесконтактного смыва для унитаза, 230 В, двойной смыв, Sigma10 с антивандальным крепежом



Применение

- Для использования со смывным бачком скрытого монтажа Geberit Sigma 12 см
- Для общественных и полупубличных зданий
- Для работы с системой двойного смыва

Описание

- Инфракрасный датчик присутствия пользователя
- Самонастраивающийся датчик
- ИК датчик обнаружения пользователя
- Сервомотор
- Эксплуатация при низком напряжении, сетевое напряжение в смывном бачке отсутствует
- Самонастройка клавиши смывного механизма
- Бесшумное действие
- Автоматическое срабатывание смыва
- Автоматическое срабатывание смывного бачка, управляемое пользователем
- Ручная бесконтактная активация
- Активирует полный смыв
- Регулировка времени регистрации пользователя
- Настройка предварительного смыва
- Настройка периодического смыва
- Пневмокнопка из нерж. стали с креплением на винтах
- Возможность отключения функции смыва с помощью пульта для уборки Geberit
- Параметры смывной клавиши можно установить и проверить, используя пульт сервисного обслуживания
- Электрический разъем с защитой от нарушения полярности
- Простота обслуживания и ухода
- Простота монтажа

Технические данные

Периодическая подача воды, диапазон настройки	1–168 ч
Периодическая подача воды, заводская установка	24 ч
Время до активации подачи воды, заводская установка	7 с
Время до активации подачи воды, диапазон настройки	1–60 с
Рабочее напряжение	4,1 В пост. тока
Номинальное напряжение	230 В перем. т.
Частота тока	50 Гц
Степень защиты	IP45

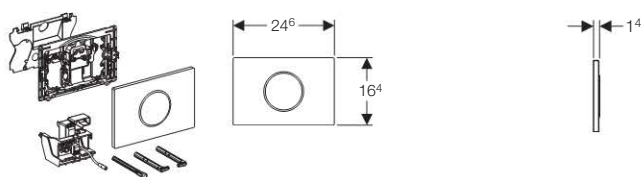
Объем поставки

- Geberit Смывная клавиша Sigma10 с окошком инфракрасного датчика, нержавеющая сталь
- Крепежная рамка с ИК датчиком и управляющим устройством
- Сервомотор с подъемным устройством
- Защитная крышка
- Толкатель привода смыва
- Держатели крепления рамки
- Крепежные элементы
- Не включено: сетевой блок 115.861.00.1

Информация для заказа

Арт. №	Цвет
115.906.SN.1	Матовая / полированная / матовая нержавеющая сталь

Привод бесконтактного смыва для унитаза, 230 В, двойной смыв, Sigma10



Применение

- Для использования со смывным бачком скрытого монтажа Geberit Sigma 12 см
- Для общественных и полуобщественных зданий
- Для работы с системой двойного смыва

Описание

- Инфракрасный датчик присутствия пользователя
- Самонастраивающийся датчик
- ИК датчик обнаружения пользователя
- Сервомотор
- Эксплуатация при низком напряжении, сетевое напряжение в смывном бачке отсутствует
- Самонастройка клавиши смывного механизма
- Бесшумное действие
- Автоматическое срабатывание смыва
- Автоматическое срабатывание смывного бачка, управляемое пользователем
- Ручная бесконтактная активация
- Активирует полный смыв
- Регулировка времени регистрации пользователя
- Настройка предварительного смыва
- Настройка периодического смыва
- Возможность отключения функции смыва с помощью пульта для уборки Geberit
- Параметры смывной клавиши можно установить и проверить, используя пульт сервисного обслуживания
- Электрический разъем с защитой от нарушения полярности
- Простота обслуживания и ухода
- Простота монтажа

Технические данные

Периодическая подача воды, диапазон настройки	1–168 ч
Периодическая подача воды, заводская установка	24 ч
Время до активации подачи воды, заводская установка	7 с
Время до активации подачи воды, диапазон настройки	1–60 с
Рабочее напряжение	4,1 В пост. тока
Номинальное напряжение	230 В перем. т.
Частота тока	50 Гц
Степень защиты	IP45

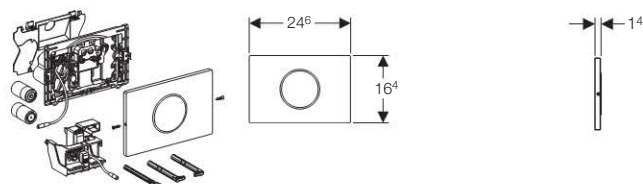
Объем поставки

- Geberit Смывная клавиша Sigma10 с окошком инфракрасного датчика
- Крепежная рамка с ИК датчиком и управляющим устройством
- Сервомотор с подъемным устройством
- Защитная крышка
- Толкатель привода смыва
- Держатели крепления рамки
- Крепежные элементы
- Не включено: сетевой блок 115.861.00.1

Информация для заказа

Арт. №	Цвет
115.907.SN.1	Матовая / полированная / матовая нержавеющая сталь
115.907.KL.1	Белый / матовый хром / матовый хром
115.907.KN.1	Матовый хром / глянцевый хром / матовый хром
115.907.KM.1	Черный / глянцевый хром / черный
115.907.KH.1	Глянцевый хром / матовый хром / глянцевый хром
115.907.KK.1	Белый / позолоченный / белый
115.907.KJ.1	Белый / глянцевый хром / белый

Привод бесконтактного смыва для унитаза, батарея 3 В, двойной смыв, Sigma10 с антивандальным крепежом



Применение

- Для использования со смывным бачком скрытого монтажа Geberit Sigma 12 см
- Для общественных и полуобщественных зданий
- Для работы с системой двойного смыва

Описание

- Инфракрасный датчик присутствия пользователя
- Самонастраивающийся датчик
- ИК датчик обнаружения пользователя
- Сервомотор
- Эксплуатация при низком напряжении, сетевое напряжение в смывном бачке отсутствует
- Самонастройка клавиши смывного механизма
- Бесшумное действие
- Автоматическое срабатывание смыва
- Ручная бесконтактная активация
- Автоматическое срабатывание смывного бачка, управляемое пользователем
- Регулировка времени регистрации пользователя
- Настройка предварительного смыва
- Настройка периодического смыва
- Пневмокнопка из нерж. стали с креплением на винтах
- Возможно деактивирование пультом для уборки Geberit
- Параметры смывной клавиши можно установить и проверить, используя пульт сервисного обслуживания
- Электрический разъем с защитой от нарушения полярности
- Простота обслуживания и ухода
- Простота монтажа

Технические данные

Периодическая подача воды, диапазон настройки	1–168 ч
Периодическая подача воды, заводская установка	24 ч
Время до активации подачи воды, заводская установка	7 с
Время до активации подачи воды, диапазон настройки	1–60 с
Рабочее напряжение	3 В пост. тока
Тип батареи	LR20

Объем поставки

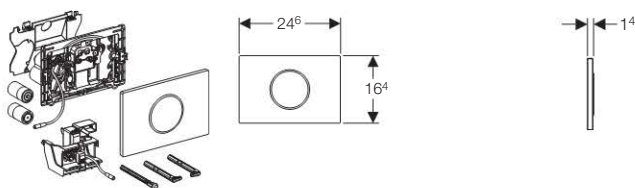
- Geberit Смывная клавиша Sigma10 с окошком инфракрасного датчика, нержавеющей сталь
- Крепежная рамка с ИК датчиком, управляющим устройством и держателем для батарей
- Сервомотор с подъемным устройством
- 2 батареи по 1,5 В щелочного типа LR20
- Защитная крышка
- Толкатель привода смыва
- Держатели крепления рамки
- Крепежные элементы

Информация для заказа

Арт. №	Цвет
115.909.SN.1	Матовая / полированная / матовая нержавеющая сталь



Привод бесконтактного смыва для унитаза, 3 В, двойной смыв, Sigma10



Применение

- Для использования со смывным бачком скрытого монтажа Geberit Sigma 12 см
- Для общественных и полупублических зданий
- Для работы с системой двойного смыва

Описание

- Инфракрасный датчик присутствия пользователя
- Самонастраивающийся датчик
- ИК датчик обнаружения пользователя
- Сервомотор
- Эксплуатация при низком напряжении, сетевое напряжение в смывном бачке отсутствует
- Самонастройка клавиши смывного механизма
- Бесшумное действие
- Автоматическое срабатывание смыва
- Автоматическое срабатывание смывного бачка, управляемое пользователем
- Ручная бесконтактная активация
- Регулировка времени регистрации пользователя
- Настройка предварительного смыва
- Настройка периодического смыва
- Возможно деактивирование пультом для уборки Geberit
- Параметры смывной клавиши можно установить и проверить, используя пульт сервисного обслуживания
- Электрический разъем с защитой от нарушения полярности
- Простота обслуживания и ухода
- Простота монтажа

Технические данные

Периодическая подача воды, диапазон настройки	1–168 ч
Периодическая подача воды, заводская установка	24 ч
Время до активации подачи воды, заводская установка	7 с
Время до активации подачи воды, диапазон настройки	1–60 с
Рабочее напряжение	3 В пост. тока
Тип батареи	LR20

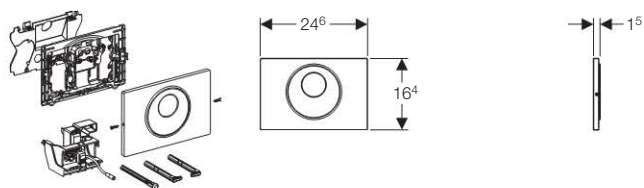
Объем поставки

- Geberit Смывная клавиша Sigma10 с окошком инфракрасного датчика
- Крепежная рамка с ИК датчиком, управляющим устройством и держателем для батарей
- Сервомотор с подъемным устройством
- 2 батареи по 1,5 В щелочного типа LR20
- Защитная крышка
- Толкатель привода смыва
- Держатели крепления рамки
- Крепежные элементы

Информация для заказа

Арт. №	Цвет
115.908.KL.1	Белый / матовый хром / матовый хром
115.908.KN.1	Матовый хром / глянцевый хром / матовый хром
115.908.KM.1	Черный / глянцевый хром / черный
115.908.KH.1	Глянцевый хром / матовый хром / глянцевый хром
115.908.KK.1	Белый / позолоченный / белый
115.908.KJ.1	Белый / глянцевый хром / белый
115.908.SN.1	Матовая / полированная / матовая нержавеющая сталь

Привод бесконтактного/контактного смыва для унитаза, 230 В, двойной смыв, Sigma10



Применение

- Для использования со смывным бачком скрытого монтажа Geberit Sigma 12 см
- Для общественных и полуобщественных зданий
- Для работы с системой двойного смыва

Описание

- Инфракрасный датчик присутствия пользователя
- Самонастраивающийся датчик
- ИК датчик обнаружения пользователя
- Сервомотор
- Эксплуатация при низком напряжении, сетевое напряжение в смывном бачке отсутствует
- Самонастройка клавиши смывного механизма
- Бесшумное действие
- Автоматическое срабатывание смыва
- Автоматическое срабатывание смывного бачка, управляемое пользователем
- Ручная бесконтактная активация
- Возможность смыва вручную
- Активирует полный смыв
- Регулировка времени регистрации пользователя
- Настройка предварительного смыва
- Настройка периодического смыва
- Пневмокнопка из нерж. стали с креплением на винтах
- Возможность отключения функции смыва с помощью пульта для уборки Geberit
- Параметры смывной клавиши можно установить и проверить, используя пульт сервисного обслуживания
- Электрический разъем с защитой от нарушения полярности
- Простота обслуживания и ухода
- Простота монтажа

Технические данные

Периодическая подача воды, диапазон настройки	1–168 ч
Периодическая подача воды, заводская установка	24 ч
Время до активации подачи воды, заводская установка	7 с
Время до активации подачи воды, диапазон настройки	1–60 с
Рабочее напряжение	4,1 В пост. тока
Номинальное напряжение	230 В перем. т.
Частота тока	50 Гц
Степень защиты	IP45

Объем поставки

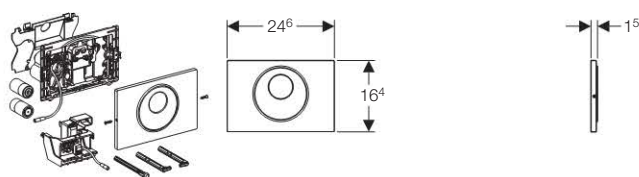
- Geberit Смывная клавиша Sigma10 с окошком инфракрасного датчика, нержавеющая сталь
- Крепежная рамка с ИК датчиком и управляющим устройством
- Сервомотор с подъемным устройством
- Защитная крышка
- Толкатель привода смыва
- Держатели крепления рамки
- Крепежные элементы
- Не включено: сетевой блок 115.861.00.1

Информация для заказа

Арт. №	Цвет
115.890.SN.5	Матовая / полированная / матовая нержавеющая сталь



Привод бесконтактного/контактного смыва для унитаза, батарея 3 В, двойной смыв, Sigma10



Применение

- Для использования со смывным бачком скрытого монтажа Geberit Sigma 12 см
- Для общественных и полупублических зданий
- Для работы с системой двойного смыва

Описание

- Инфракрасный датчик присутствия пользователя
- Самонастраивающийся датчик
- ИК датчик обнаружения пользователя
- Сервомотор
- Эксплуатация при низком напряжении, сетевое напряжение в смывном бачке отсутствует
- Самонастройка клавиши смывного механизма
- Бесшумное действие
- Автоматическое срабатывание смыва
- Автоматическое срабатывание смывного бачка, управляемое пользователем
- Ручная бесконтактная активация
- Возможность смыва вручную
- Регулировка времени регистрации пользователя
- Настройка предварительного смыва
- Настройка периодического смыва
- Пневмокнопка из нерж. стали с креплением на винтах
- Возможность отключения функции смыва с помощью пульта для уборки Geberit
- Параметры смывной клавиши можно установить и проверить, используя пульт сервисного обслуживания
- Электрический разъем с защитой от нарушения полярности
- Простота обслуживания и ухода
- Простота монтажа

Технические данные

Периодическая подача воды, диапазон настройки	1–168 ч
Периодическая подача воды, заводская установка	24 ч
Время до активации подачи воды, заводская установка	7 с
Время до активации подачи воды, диапазон настройки	1–60 с
Рабочее напряжение	3 В пост. тока
Тип батареи	LR20

Объем поставки

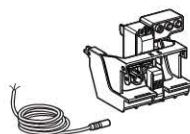
- Geberit Смывная клавиша Sigma10 с окошком инфракрасного датчика, нержавеющей сталь
- Крепежная рамка с ИК датчиком, управляющим устройством и держателем для батарей
- Сервомотор с подъемным устройством
- 2 батареи по 1,5 В щелочного типа LR20
- Защитная крышка
- Толкатель привода смыва
- Держатели крепления рамки
- Крепежные элементы

Информация для заказа

Арт. №	Цвет
115.891.SN.5	Матовая / полированная / матовая нержавеющая сталь

Смыв унитаза - ручной

Привод смыва для унитаза, 230 В



Применение

- Для ручного дистанционного смыва бачков скрытого монтажа Geberit Sigma 12 см (UP300), начиная с 2002 года выпуска, посредством дистанционной кнопки
- Для использования со смывным бачком скрытого монтажа Geberit Sigma 12 см
- Не подходит для использования со смывными бачками скрытого монтажа Geberit Twinline и Artline

Описание

- Сигнал для смыва передается по проводу
- Возможна установка защитной крышки или клавиши смыв/стоп
- Двойной смыв при помощи дистанционных кнопок
- Ручное нажимное действие
- Возможность параллельного соединения кнопок
- Самонастройка клавиши смывного механизма
- Эксплуатация при низком напряжении, сетевое напряжение в смывном бачке отсутствует
- Электрический разъем с защитой от нарушения полярности

Технические данные

Рабочее напряжение	4,1 В пост. тока
Степень защиты	IP45
Периодическая подача воды, заводская установка	168 ч

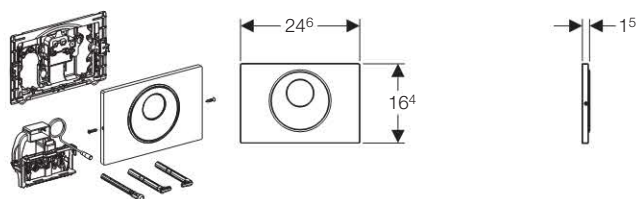
Объем поставки

- Электропривод смыва
- Соединительный кабель, 2 м, заводского изготовления
- Электрический модуль
- Не включено: сетевой блок 115.861.00.1
- Не включено: кнопка
- Не включено: смывная клавиша

Информация для заказа

Арт. №	Описание
115.862.00.1	ИК блок смыва для унитаза, 230 В

Привод бесконтактного/контактного смыва для унитаза, 230 В, двойной смыв, Sigma10 **новинка**



Применение

- Для общественных и полупубличных зданий
- Для работы с системой двойного смыва
- Для использования со смывными клавишами GeberitSigma10, бесконтактный смыв
- Для смывных бачков скрытого монтажа Geberit Sigma 8 см, серия 2016
- Не подходит для использования с шахтой Geberit для опускания чистящих кубиков
- Не для комплектации унитаза для инвалидов

Описание

- Инфракрасный датчик присутствия пользователя
- Самонастраивающийся датчик
- ИК датчик обнаружения пользователя
- Сервомотор
- Эксплуатация при низком напряжении, сетевое напряжение в смывном бачке отсутствует
- Самонастройка клавиши смывного механизма
- Бесшумное действие
- Автоматическое срабатывание смыва
- Автоматическое срабатывание смывного бачка, управляемое пользователем
- Ручная бесконтактная активация
- Возможность смыва вручную
- Активирует полный смыв
- Регулировка времени регистрации пользователя
- Настройка предварительного смыва
- Настройка периодического смыва
- Пневмокнопка из нерж. стали с креплением на винтах
- Возможно деактивирование пультом для уборки Geberit
- Параметры смывной клавиши можно установить и проверить, используя пульт сервисного обслуживания
- Электрический разъем с защитой от нарушения полярности
- Простота обслуживания и ухода
- Простота монтажа

Технические данные

Периодическая подача воды, диапазон настройки	1–168 ч
Периодическая подача воды, заводская установка	24 ч
Время до активации подачи воды, заводская установка	7 с
Время до активации подачи воды, диапазон настройки	1–60 с
Рабочее напряжение	4,1 В пост. тока
Номинальное напряжение	230 В перем. т.
Частота тока	50 Гц
Степень защиты	IP45

Объем поставки

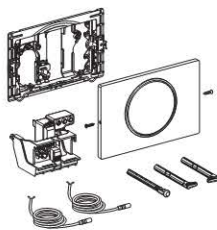
- Geberit Смывная клавиша Sigma10 с окошком инфракрасного датчика, нержавеющая сталь
- Крепежная рамка с ИК датчиком и управляющим устройством
- Сервомотор с подъемным устройством
- Защитная крышка
- Толкатель привода смыва
- Держатели крепления рамки
- Крепежные элементы
- Не включено: сетевой блок

Информация для заказа

Арт. №	Цвет
115.856.SN.1	Матовая/полированная/матовая нержавеющая сталь



Привод смыва для унитаза с поручнем, 230 В, Sigma10 Новинка



Применение

- Для ручной и дистанционной активации смывной клавиши бачка Geberit для скрытого монтажа UP320 с использованием поручней
- Не подходит для использования со смывными бачками скрытого монтажа Geberit Twinline и Artline

Описание

- Сигнал для смыва передается по проводу от поручня
- Ручное нажимное действие
- Работа с системой смыв/стоп
- Самонастройка клавиши смывного механизма
- Настройка периодического смыва
- Возможность параллельного соединения кнопок
- Эксплуатация при низком напряжении, сетевое напряжение в смывном бачке отсутствует
- Внешний сетевой блок
- Электрический разъем с защитой от нарушения полярности

Технические данные

Рабочее напряжение	4,1 В пост. тока
Степень защиты	IP45
Периодическая подача воды, диапазон настройки	1–168 ч

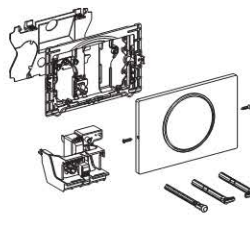
Объем поставки

- Geberit Смывная клавиша Sigma10, нержавеющая сталь
- Электропривод смыва
- Крепежная рамка
- 2 провода, длина 1,2 м, заводского изготовления
- Толкатель привода смыва
- Крепежные элементы
- Не включено: сетевой блок 115.861.00.1

Информация для заказа

Арт. №	Цвет
115.863.SN.5	Матовая / полированная / матовая нержавеющая сталь

Радиоуправляемый привод смыва для унитаза с поручнем, 230 В, Sigma10



Применение

- Для инвалидов
- Для ручной и дистанционной активации смывной клавиши бачка Geberit для скрытого монтажа UP320 с использованием поручней
- Для ручного дистанционного смыва бачков скрытого монтажа Geberit Sigma 12 см (UP300) посредством поручня
- Не подходит для инсталляций серии Delta и Karra

Описание

- Бесконтактная активация смыва по радиосигналу с поручня
- Самонастройка клавиши смывного механизма
- Работа с системой смыв/стоп
- Электрический разъем с защитой от нарушения полярности
- Простота монтажа
- Ручное нажимное действие
- Совместим с пультом сервисного обслуживания Geberit
- Не совместим с Geberit Clean Handy
- Гигиеничный смыв
- Эксплуатация при низком напряжении, сетевое напряжение в смывном бачке отсутствует
- Внешний сетевой блок

Технические данные

Радиус действия радиосигнала	10 м
Радиочастота	868,4 МГц
Рабочее напряжение	4,1 В пост. тока
Частота тока	50–60 Гц
Номинальное напряжение	85–240 В перем. тока
Периодическая подача воды, заводская установка	168 ч

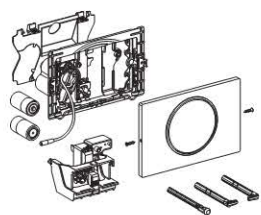
Объем поставки

- Geberit Смывная клавиша Sigma10, нержавеющая сталь
- Электропривод смыва
- Управляющее устройство с радиоприемником
- Крепежная рамка
- Защитная крышка
- Толкатель привода смыва
- Рычаг толкателя
- Крепежные элементы
- Не включено: сетевой блок 115.861.00.1

Информация для заказа

Арт. №	Цвет
115.867.SN.5	Матовая / полированная / матовая нержавеющая сталь

Радиоуправляемый привод смыва для унитаза с поручнем, батарея 3 В, Sigma10



Применение

- Для инвалидов
- Для ручной и дистанционной активации смывной клавиши бачка Geberit для скрытого монтажа UP320 с использованием поручней
- Для ручного дистанционного смыва бачков скрытого монтажа Geberit Sigma 12 см (UP300) посредством поручня
- Не подходит для инсталляций серии Delta и Карра

Описание

- Бесконтактная активация смыва по радиосигналу с поручня
- Самонастройка клавиши смывного механизма
- Работа с системой смыв/стоп
- Электрический разъем с защитой от нарушения полярности
- Простота монтажа
- Ручное нажимное действие
- Совместим с пультом сервисного обслуживания Geberit
- Не совместим с Geberit Clean Handy
- Гигиеничный смыв
- Батарея в закрытом футляре внутри бачка
- Питание от батареи

Технические данные

Рабочее напряжение	3 В пост. тока
Радиочастота	868,4 МГц
Тип батареи	LR20
Радиус действия радиосигнала	10 м
Периодическая подача воды, заводская установка	168 ч

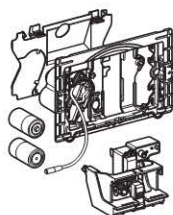
Объем поставки

- Geberit Смывная клавиша Sigma10, нержавеющая сталь
- Электропривод смыва
- Управляющее устройство с радиоприемником
- Крепежная рамка
- Защитная крышка
- Толкатель привода смыва
- Рычаг толкателя
- Крепежные элементы
- 2 батареи по 1,5 В щелочного типа LR20

Информация для заказа

Арт. №	Цвет
115.869.SN.5	Матовая / полированная / матовая нержавеющая сталь

Радиоуправляемый привод смыва для унитаза, батарея 3 В



Применение

- Для ручной и дистанционной активации смывной клавиши бачка Geberit для скрытого монтажа UP320 с использованием поручней
- Не подходит для инсталляций серии Delta и Карра

Описание

- Активация смыва посредством смывной кнопки Geberit, беспроводная
- Ручное нажимное действие
- Одинарный смыв посредством смывной клавиши
- Двойной смыв посредством смывной кнопки
- Самонастройка клавиши смывного механизма
- Электрический разъем с защитой от нарушения полярности
- Гигиеничный смыв
- Совместим с пультом сервисного обслуживания Geberit
- Не совместим с Geberit Clean Handy
- Простота монтажа
- Питание от батареи
- Батарея в закрытом футляре внутри бачка

Технические данные

Тип батареи	LR20
Рабочее напряжение	3 В пост. тока
Периодическая подача воды, заводская установка	168 ч

Объем поставки

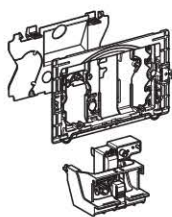
- Электропривод смыва
- Защитная крышка
- Крепежная рамка
- Рычаг толкателя
- Крепежные элементы
- 2 батареи по 1,5 В щелочного типа LR20
- Не включено: смывная клавиша
- Не включено: Дистанционная активация смыва в унитазе NuTronic

Информация для заказа

Арт. №	Описание
115.898.00.1	Радиоуправляемый привод смыва для унитаза, батарея 3 В



Радиоуправляемый привод смыва для унитаза с поручнем для инвалидов, 230 В



Применение

- Для ручной и дистанционной активации смывной клавиши бачка Geberit для скрытого монтажа UP320 с использованием поручней
- Не подходит для инсталляций серии Delta и Карра

Описание

- Активация смыва посредством смывной кнопки Geberit, беспроводная
- Ручное нажимное действие
- Одинарный смыв посредством смывной клавиши
- Двойной смыв посредством смывной кнопки
- Самонастройка клавиши смывного механизма
- Электрический разъем с защитой от нарушения полярности
- Гигиеничный смыв
- Совместим с пультом сервисного обслуживания Geberit
- Не совместим с Geberit Clean Handy
- Простота монтажа
- Эксплуатация при низком напряжении, сетевое напряжение в смывном бачке отсутствует
- Внешний сетевой блок

Технические данные

Радиочастота	868,4 МГц
Радиус действия радиосигнала	10 м
Частота тока	50–60 Гц
Номинальное напряжение	110 - 230 В перем. тока
Рабочее напряжение	4,1 В пост. тока
Периодическая подача воды, заводская установка	168 ч

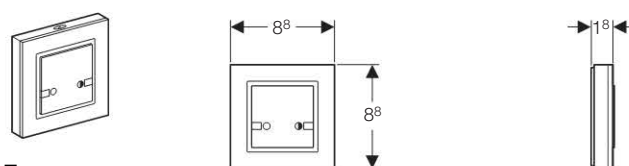
Объем поставки

- Электропривод смыва
- Защитная крышка
- Крепежная рамка
- Рычаг толкателя
- Крепежные элементы
- Не включено: смывная клавиша
- Не включено: Дистанционная активация смыва в унитазе NuTronic
- Не включено: сетевой блок 115.861.00.1

Информация для заказа

Арт. №	Описание
115.897.00.1	Радиоуправляемый привод смыва для унитаза с поручнем для инвалидов, 230 В

Кнопка дистанционной активации смыва унитаза с радиоуправлением



Применение

- Для ручной и дистанционной активации смывной клавиши бачка Geberit для скрытого монтажа UP320 с использованием поручней

Описание

- Двойной смыв посредством смывной кнопки
- Питание от батареи
- Простота монтажа

Технические данные

Рабочее напряжение	3 В пост. тока
--------------------	----------------

Объем поставки

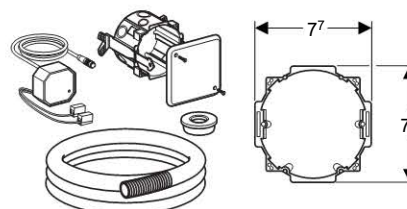
- 2 батареи типа AAA 1,5 В
- Крепежные элементы

Информация для заказа

Арт. №	Описание
241.568.00.1	Кнопка дистанционной активации смыва унитаза, с радиоуправлением

Принадлежности для систем смыва унитаза

Монтажная группа для блока (блок питания)



Применение

- Для скрытой установки в перегородке или у стены
- Для подготовки электропитания от сети для систем управления смывом в унитазе

Описание

- Понижающий трансформатор с выходом 4,1 В пост ток

Технические данные

Номинальное напряжение	110 - 230 В перем. тока
Степень защиты	IP20
Частота тока	50–60 Гц

Объем поставки










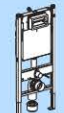

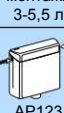


- Сетевой блок
- Клемная коробка, для отверстия \varnothing 68 мм
- Крышка
- Защитный рукав, длина 1,7 м
- Муфта

Информация для заказа








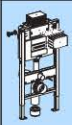
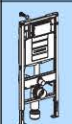





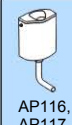
Арт. №	Описание
115.861.00.1	Монтажная группа для блока

Пневмокнопки смыва унитаза

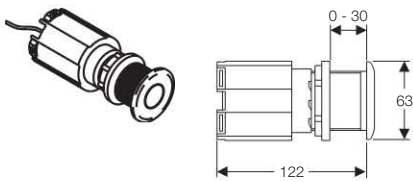
Обзор пневмокнопок смыва

								тип 01					
		Скрытый монтаж				Низкий смывной бачок скрытого монтажа	Скрытый монтаж / выступающая кнопка		Наружный монтаж				
		одинарный смыв		двойной смыв		двойной смыв		одинарный смыв		двойной смыв			
		116.040.11.1 116.040.21.1 116.040.46.1	116.041.11.1 116.041.21.1 116.041.46.1	116.042.11.1 116.042.21.1 116.042.46.1	116.043.11.1 116.043.21.1 116.043.46.1	116.050.11.1 116.050.21.1 116.050.46.1	116.044.11.1	116.045.11.1	116.046.11.1	116.047.11.1	116.048.11.1	116.049.11.1	
 Omega	109.043.00.1 109.050.00.1 111.003.00.1 111.030.00.1 111.060.00.1	✓	—	✓	—	✓	✓	—	✓	—	✓	—	
 Sigma 12 cm	109.300.00.5 110.350.00.5 110.340.00.5 111.300.00.5 111.385.00.5 111.390.00.5 461.311.00.5	✓	—	✓	—	✓	✓	—	✓	—	✓	—	
 Sigma 8 cm	109.771.00.1 111.726.00.1 110.772.00.1	—	✓	—	✓	—	—	✓	—	✓	—	✓	
 Delta 12 cm	109.160.00.1 110.171.00.1 110.772.00.1 110.170.00.1 458.160.00.1	—	✓	—	✓	—	—	✓	—	✓	—	✓	
 Низкий смывной бачок скрытого монтажа 3-5,5 л	109.720.00.1 109.721.00.1	✓	—	✓	—	✓	✓	—	✓	—	✓	—	
 AP123 Смывной бачок 6 - 9 л	123.135.11.1 123.136.11.1 123.701.11.1	✓	—	✓	—	✓	✓	—	✓	—	✓	—	
 AP123 Смывной бачок 6 - 9 л	123.700.11.1	—	—	—	—	—	—	—	—	—	—	—	
 AP116, AP117, AP110 Смывной бачок 6 - 9 л	136.430.11.1 136.444.11.1 136.535.11.1 136.603.11.1	—	—	—	—	—	—	—	—	—	—	—	



											
		тип 10			тип 70				из металла	для исправительных учреждений	ножной привод
		Скрытый монтаж	Низкий смывной бачок скрытого монтажа	Низкий смывной бачок скрытого монтажа	Скрытый монтаж				Низкий смывной бачок скрытого монтажа	Низкий смывной бачок скрытого монтажа	Наружный монтаж
		двойной смыв		двойной смыв		двойной смыв		одинарный смыв			
		116.055.KN.1 116.055.KM.1 116.055.KH.1 116.055.KK.1 116.055.KJ.1 116.055.KW.1	116.056.KN.1 116.056.KM.1 116.056.KH.1 116.056.KK.1 116.056.KJ.1 116.056.KW.1	116.057.KN.1 116.057.KM.1 116.057.KH.1 116.057.KK.1 116.057.KJ.1 116.057.KW.1	115.083.FW.1 115.083.SI.1 115.083.SJ.1 115.083.SQ.1	115.084.FW.1 115.084.SI.1 115.084.SJ.1 115.084.SQ.1	115.630.FW.1 115.630.SI.1 115.630.SJ.1 115.630.SQ.1	115.635.FW.1 115.635.SI.1 115.635.SJ.1 115.635.SQ.1	115.947.00.1 115.947.21.1	115.943.21.1	115.918.00.1
 Omega	109.043.00.1 109.050.00.1 111.003.00.1 111.030.00.1 111.060.00.1	✓	—	✓	✓	✓	—	—	✓	✓	✓
 Sigma 12 cm	109.300.00.5 110.350.00.5 110.340.00.5 111.300.00.5 111.385.00.5 111.390.00.5 461.311.00.5	✓	—	✓	—	—	✓	—	✓	✓	✓
 Sigma 8 cm	109.771.00.1 111.726.00.1 110.772.00.1	—	✓	—	—	—	—	✓	—	—	—
 Delta 12 cm	109.160.00.1 110.171.00.1 110.772.00.1 110.170.00.1 458.160.00.1	✓	—	✓	—	—	—	—	✓	✓	✓
 Низкий смывной бачок скрытого монтажа 3-5,5 л	109.720.00.1 109.721.00.1	✓	—	✓	—	—	—	—	✓	✓	✓
 AP123 Смывной бачок 6 - 9 л	123.135.11.1 123.136.11.1 123.701.11.1	✓	—	✓	—	—	—	—	✓	✓	✓
 AP123 Смывной бачок 6 - 9 л	123.700.11.1	—	—	—	—	—	—	—	—	—	—
 AP116, AP117, AP110 Смывной бачок 6 - 9 л	136.430.11.1 136.444.11.1 136.535.11.1 136.603.11.1	—	—	—	—	—	—	—	—	—	—

Пневмокнопка управления смывом унитаза для установки в мебель, одиночный смыв



Применение

- Для дистанционного привода смыва любых скрытых и наружных бачков Geberit, оснащенных системой двойного смыва (кроме UP 700, UP 720, UP 172, Sigma 8 см)
- Для использования при толщине стенки до 30 мм
- Одиночный смыв
- Для установки в мебель

Технические данные

Усилие привода	< 25 Н
----------------	--------

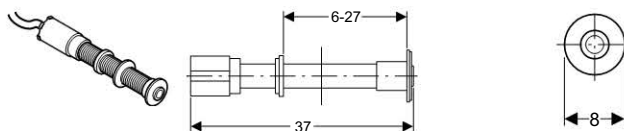
Объем поставки

- Пневмопривод смыва
- Пневмошланг, длина, 2 м

Информация для заказа

Арт. №	Описание	Цвет
115.947.00.1	Пневмокнопка управления смывом унитаза, одиночный смыв	Нержавеющая сталь
115.947.21.1	Пневмокнопка управления смывом унитаза, одиночный смыв	Глянцевый хром

Пневмокнопка управления смывом унитаза для исправительных учреждений



Применение

- Для дистанционного привода смыва любых скрытых и наружных бачков Geberit, оснащенных системой двойного смыва (кроме UP 700, UP 720, UP 172, Sigma 8 см)
- Для установки в капитальной стене
- Для установки в гипсокартонной стене
- Для установки в системе GIS
- Одиночный смыв
- Для исправительных учреждений

Описание

- Круглая форма

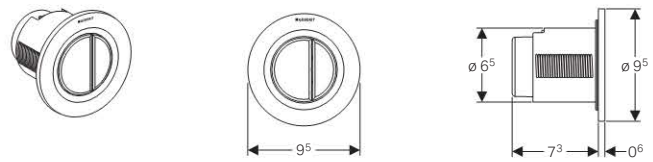
Объем поставки

- Пневмопривод смыва
- Пневмошланг, длина, 2 м

Информация для заказа

Арт. №	Цвет
115.943.21.1	хром глянцевый

Пневмокнопка управления смывом унитаза Geberit тип 01, для двойного смыва, смывная кнопка скрытого монтажа



Применение

- Для дистанционного привода смыва любых скрытых и наружных бачков Geberit, оснащенных системой двойного смыва (кроме UP 700, UP 720, UP 172, Sigma 8 см)
- Для работы с системой двойного смыва
- Для скрытой установки в перегородке или на капитальной стене
- Для скрытого монтажа
- Для использования со смывным бачком скрытого монтажа Geberit Delta 12 см (UP182)
- Для использования со смывным бачком скрытого монтажа Geberit Sigma 12 см
- Для смывных бачков скрытого монтажа Geberit Omega 12 см
- Для смывных бачков наружного монтажа Geberit AP123
- Для использования со смывными бачками наружного монтажа Geberit тип 140

Описание

- Круглая форма
- Пластиковая смывная кнопка
- Комбинируется со смывной клавишей Geberit для одиночного смыва и смыва с функцией «смыв / стоп» или с защитной крышкой Geberit

Технические данные

Усилие привода	< 25 Н
----------------	--------

Объем поставки

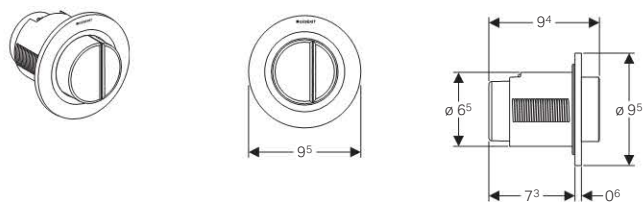
- Смывная кнопка
- Пневмопривод смыва
- Пневмошланг, длина, 2 м
- Защитный рукав, длина 1,7 м
- Крепежные элементы

Информация для заказа

Арт. №	Цвет
116.042.11.1	Белый "Alpine"
116.042.21.1	Глянцевый хром
116.042.46.1	Матовый хром



Пневмокнопка управления смывом унитаза Geberit тип 01, для двойного смыва, смывная кнопка скрытого монтажа, выступающая



Применение

- Для дистанционного привода смыва любых скрытых и наружных бачков Geberit, оснащенных системой двойного смыва (кроме UP 700, UP 720, UP 172, Sigma 8 см)
- Для работы с системой двойного смыва
- Для скрытой установки в перегородке или на капитальной стене
- Для скрытого монтажа
- Для использования со смывным бачком скрытого монтажа Geberit Delta 12 см (UP182)
- Для использования со смывным бачком скрытого монтажа Geberit Sigma 12 см
- Для смывных бачков скрытого монтажа Geberit Omega 12 см
- Для смывных бачков наружного монтажа Geberit AP123
- Для использования со смывными бачками наружного монтажа Geberit тип 140

Описание

- Круглая форма
- Выступающие смывные клавиши
- Пластиковая смывная кнопка
- Комбинируется со смывной клавишей Geberit для одинарного смыва и смыва с функцией «смыв / стоп» или с защитной крышкой Geberit

Технические данные

Усилие привода	< 25 Н
----------------	--------

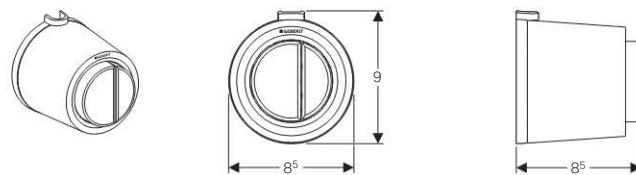
Объем поставки

- Смывная кнопка
- Пневмопривод смыва
- Пневмошланг, длина, 2 м
- Защитный рукав, длина 1,7 м
- Крепежные элементы

Информация для заказа

Арт. №	Цвет
116.044.11.1	Белый "Alpine"

Пневмокнопка управления смывом унитаза Geberit тип 01, для двойного смыва, смывная кнопка наружного монтажа



Применение

- Для установки к капитальной стене
- Для наружного монтажа
- Для установки в гипсокартонной стене
- Для установки в системе GIS
- Для дистанционного привода смыва любых скрытых и наружных бачков Geberit, оснащенных системой двойного смыва (кроме UP 700, UP 720, UP 172, Sigma 8 см)
- Для работы с системой двойного смыва
- Для использования со смывным бачком скрытого монтажа Geberit Delta 12 см (UP182)
- Для использования со смывным бачком скрытого монтажа Geberit Sigma 12 см
- Для смывных бачков скрытого монтажа Geberit Omega 12 см
- Для смывных бачков наружного монтажа Geberit AP123
- Для использования со смывными бачками наружного монтажа Geberit тип 140

Описание

- Круглая форма
- Выступающие смывные клавиши
- Пластиковая смывная кнопка
- Комбинируется со смывной клавишей Geberit для одинарного смыва и смыва с функцией «смыв / стоп» или с защитной крышкой Geberit

Технические данные

Усилие привода	< 25 Н
----------------	--------

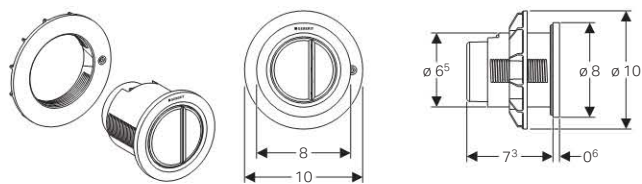
Объем поставки

- Смывная кнопка
- Пневмопривод смыва
- Пневмошланг, длина, 2 м
- Длина трубки подвода 0,9 м
- Крепежные элементы

Информация для заказа

Арт. №	Цвет
116.048.11.1	Белый "Alpine"

Пневмокнопка управления смывом унитаза Geberit тип 01, для двойного смыва, смывная кнопка низкого смывного бачка скрытого монтажа



Применение

- Для дистанционного привода смыва любых скрытых и наружных бачков Geberit, оснащенных системой двойного смыва (кроме UP 700, UP 720, UP 172, Sigma 8 см)
- Для пневматической дистанционной активации смыва в низком бачке скрытого монтажа Geberit
- Для работы с системой двойного смыва
- Для использования со смывным бачком скрытого монтажа Geberit Delta 12 см (UP182)
- Для использования со смывным бачком скрытого монтажа Geberit Sigma 12 см
- Для смывных бачков скрытого монтажа Geberit Omega 12 см
- Для смывных бачков наружного монтажа Geberit AP123
- Для использования со смывными бачками наружного монтажа Geberit тип 140
- Для установки в мебель ванной комнаты

Описание

- Круглая форма
- Пластиковая смывная кнопка
- Комбинируется со смывной клавишей Geberit для одинарного смыва и смыва с функцией «смыв / стоп» или с защитной крышкой Geberit

Технические данные

Усилие привода	< 25 Н
----------------	--------

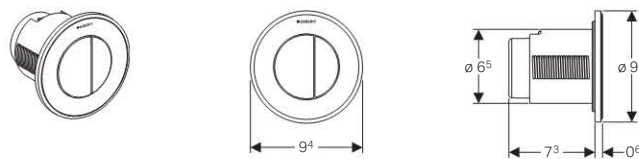
Объем поставки

- Смывная кнопка
- Пневмопривод смыва
- Пневмошланг, длина, 2 м
- Крепежные элементы

Информация для заказа

Арт. №	Цвет
116.050.11.1	Белый "Alpine"
116.050.21.1	Глянцевый хром
116.050.46.1	Матовый хром

Пневмокнопка управления смывом унитаза Geberit тип 10, для двойного смыва, смывная кнопка скрытого монтажа



Применение

- Для дистанционного привода смыва любых скрытых и наружных бачков Geberit, оснащенных системой двойного смыва (кроме UP 700, UP 720, UP 172, Sigma 8 см)
- Для работы с системой двойного смыва
- Для скрытой установки в перегородке или на капитальной стене
- Для скрытого монтажа
- Для использования со смывным бачком скрытого монтажа Geberit Delta 12 см (UP182)
- Для использования со смывным бачком скрытого монтажа Geberit Sigma 12 см
- Для смывных бачков наружного монтажа Geberit AP123
- Для использования со смывными бачками наружного монтажа Geberit тип 140

Описание

- Круглая форма
- Пластиковая смывная кнопка
- Комбинируется со смывной клавишей Geberit для одинарного смыва и смыва с функцией «смыв / стоп» или с защитной крышкой Geberit

Технические данные

Усилие привода	< 25 Н
----------------	--------

Объем поставки

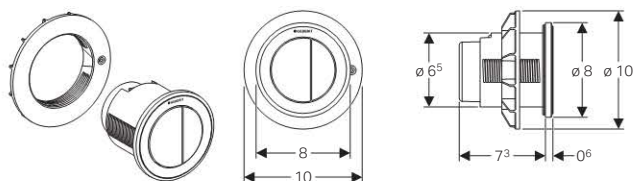
- Смывная кнопка
- Пневмопривод смыва
- Пневмошланг, длина, 2 м
- Защитный рукав, длина 1,7 м
- Крепежные элементы

Информация для заказа

Арт. №	Цвет
116.055.KH.1	Глянцевый хром / матовый хром / глянцевый хром
116.055.KJ.1	Белый / глянцевый хром / белый
116.055.KK.1	Белый / позолоченный / белый
116.055.KM.1	Черный / глянцевый хром / черный
116.055.KN.1	Матовый хром / глянцевый хром / матовый хром



Пневмокнопка управления смывом унитаза Geberit тип 10, для двойного смыва, смывная кнопка низкого смывного бачка скрытого монтажа



Применение

- Для дистанционного привода смыва любых скрытых и наружных бачков Geberit, оснащенных системой двойного смыва (кроме UP 700, UP 720, UP 172, Sigma 8 см)
- Для пневматической дистанционной активации смыва в низком бачке скрытого монтажа Geberit
- Для работы с системой двойного смыва
- Для использования со смывным бачком скрытого монтажа Geberit Delta 12 см (UP182)
- Для использования со смывным бачком скрытого монтажа Geberit Sigma 12 см
- Для смывных бачков скрытого монтажа Geberit Omega 12 см
- Для смывных бачков наружного монтажа Geberit AP123
- Для использования со смывными бачками наружного монтажа Geberit тип 140
- Для установки в мебель ванной комнаты

Описание

- Круглая форма
- Пластиковая смывная кнопка
- Комбинируется со смывной клавишей Geberit для одинарного смыва и смыва с функцией «смыв / стоп» или с защитной крышкой Geberit

Технические данные

Усилие привода	< 25 Н
----------------	--------

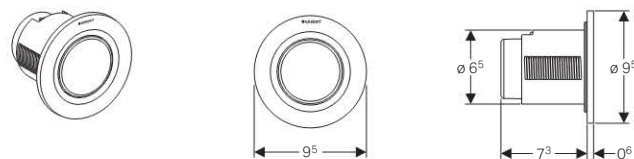
Объем поставки

- Смывная кнопка
- Пневмопривод смыва
- Пневмошланг, длина, 2 м
- Крепежные элементы

Информация для заказа

Арт. №	Цвет
116.057.КН.1	Глянцевый хром / матовый хром / глянцевый хром
116.057.КJ.1	Белый / глянцевый хром / белый
116.057.КК.1	Белый / позолоченный / белый
116.057.КМ.1	Черный / глянцевый хром / черный
116.057.КН.1	Матовый хром / глянцевый хром / матовый хром

Пневмокнопка управления смывом унитаза Geberit тип 01, для одинарного смыва, смывная кнопка скрытого монтажа



Применение

- Для дистанционного привода смыва любых скрытых и наружных бачков Geberit, оснащенных системой двойного смыва (кроме UP 700, UP 720, UP 172, Sigma 8 см)
- Одинарный смыв
- Для скрытой установки в перегородке или на капитальной стене
- Для скрытого монтажа
- Для использования со смывным бачком скрытого монтажа Geberit Delta 12 см (UP182)
- Для использования со смывным бачком скрытого монтажа Geberit Sigma 12 см
- Для смывных бачков скрытого монтажа Geberit Omega 12 см
- Для смывных бачков наружного монтажа Geberit AP123
- Для использования со смывными бачками наружного монтажа Geberit тип 140

Описание

- Круглая форма
- Пластиковая смывная кнопка
- Комбинируется со смывной клавишей Geberit для одинарного смыва и смыва с функцией «смыв / стоп» или с защитной крышкой Geberit

Технические данные

Усилие привода	< 25 Н
----------------	--------

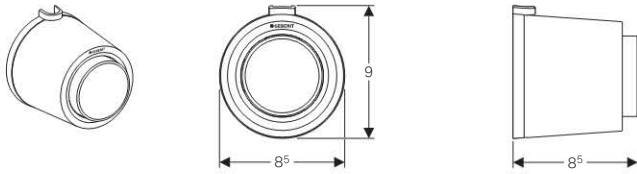
Объем поставки

- Смывная кнопка
- Пневмопривод смыва
- Пневмошланг, длина, 2 м
- Защитный рукав, длина 1,7 м
- Крепежные элементы

Информация для заказа

Арт. №	Цвет
116.040.11.1	Белый "Alpine"
116.040.21.1	Глянцевый хром
116.040.46.1	Матовый хром

Пневмокнопка управления смывом унитаза Geberit тип 01, для одинарного смыва, смывная кнопка наружного монтажа



Применение

- Для установки к капитальной стене
- Для наружного монтажа
- Для установки в гипсокартонной стене
- Для установки в системе GIS
- Для дистанционного привода смыва любых скрытых и наружных бачков Geberit, оснащенных системой двойного смыва (кроме UP 700, UP 720, UP 172, Sigma 8 см)
- Одинарный смыв
- Для использования со смывным бачком скрытого монтажа Geberit Delta 12 см (UP182)
- Для использования со смывным бачком скрытого монтажа Geberit Sigma 12 см
- Для смывных бачков скрытого монтажа Geberit Omega 12 см
- Для смывных бачков наружного монтажа Geberit AP123
- Для использования со смывными бачками наружного монтажа Geberit тип 140

Описание

- Круглая форма
- Выступающие смывные клавиши
- Пластиковая смывная кнопка
- Комбинируется со смывной клавишей Geberit для одинарного смыва и смыва с функцией «смыв / стоп» или с защитной крышкой Geberit

Технические данные

Усилие привода	< 25 Н
----------------	--------

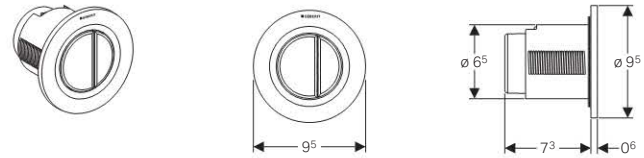
Объем поставки

- Смывная кнопка
- Пневмопривод смыва
- Пневмошланг, длина, 2 м
- Длина трубки подвода 0,9 м
- Крепежные элементы

Информация для заказа

Арт. №	Цвет
116.046.11.1	Белый "Alpine"

Пневмокнопка управления смывом унитаза Geberit тип 01, для двойного смыва, смывная кнопка скрытого монтажа, для смывного бачка скрытого монтажа Geberit Sigma/Delta, 8 см



Применение

- Для дистанционного привода смыва скрытых и наружных бачков Geberit, оснащенных системой двойного смыва
- Для работы с системой двойного смыва
- Для скрытой установки в перегородке или на капитальной стене
- Для скрытого монтажа
- Для использования со смывным бачком скрытого монтажа Geberit Sigma/Delta 8 см

Описание

- Круглая форма
- Пластиковая смывная кнопка
- Комбинируется со смывной клавишей Geberit для одинарного смыва и смыва с функцией «смыв / стоп» или с защитной крышкой Geberit

Технические данные

Усилие привода	< 25 Н
----------------	--------

Объем поставки

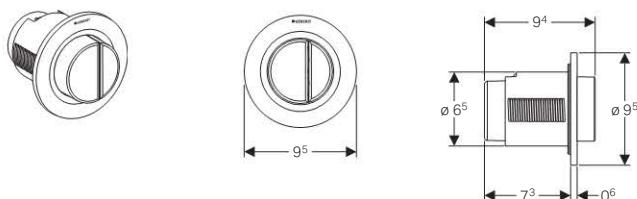
- Смывная кнопка
- Пневмопривод смыва
- Пневмошланг, длина, 2 м
- Защитный рукав, длина 1,7 м
- Крепежные элементы

Информация для заказа

Арт. №	Цвет
116.043.11.1	Белый "Alpine"
116.043.21.1	Глянцевый хром
116.043.46.1	Матовый хром



Пневмокнопка управления смывом унитаза Geberit тип 01, для двойного смыва, смывная кнопка скрытого монтажа, выступающая, для смывного бачка скрытого монтажа Geberit Sigma/Delta, 8 см



Применение

- Для дистанционного привода смыва скрытых и наружных бачков Geberit, оснащенных системой двойного смыва
- Для работы с системой двойного смыва
- Для скрытой установки в перегородке или на капитальной стене
- Для скрытого монтажа
- Для использования со смывным бачком скрытого монтажа Geberit Sigma/Delta 8 см

Описание

- Круглая форма
- Выступающие смывные клавиши
- Пластиковая смывная кнопка
- Комбинируется со смывной клавишей Geberit для одинарного смыва и смыва с функцией «смыв / стоп» или с защитной крышкой Geberit

Технические данные

Усилие привода	< 25 Н
----------------	--------

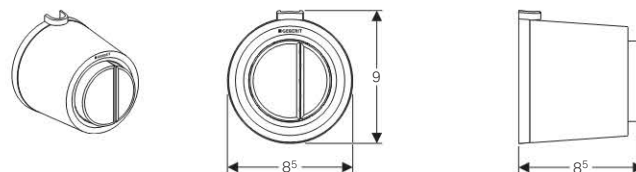
Объем поставки

- Смывная кнопка
- Пневмопривод смыва
- Пневмошланг, длина, 2 м
- Защитный рукав, длина 1,7 м
- Крепежные элементы

Информация для заказа

Арт. №	Цвет
116.045.11.1	Белый "Alpine"

Пневмокнопка управления смывом унитаза Geberit тип 01, для двойного смыва, смывная кнопка наружного монтажа, для смывного бачка скрытого монтажа Geberit Sigma/Delta, 8 см



Применение

- Для установки к капитальной стене
- Для наружного монтажа
- Для установки в гипсокартонной стене
- Для установки в системе GIS
- Для дистанционного привода смыва скрытых и наружных бачков Geberit, оснащенных системой двойного смыва
- Для работы с системой двойного смыва
- Для использования со смывным бачком скрытого монтажа Geberit Sigma/Delta 8 см

Описание

- Круглая форма
- Выступающие смывные клавиши
- Пластиковая смывная кнопка
- Комбинируется со смывной клавишей Geberit для одинарного смыва и смыва с функцией «смыв / стоп» или с защитной крышкой Geberit

Технические данные

Усилие привода	< 25 Н
----------------	--------

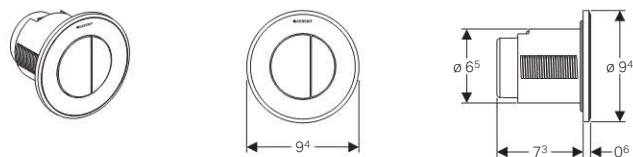
Объем поставки

- Смывная кнопка
- Пневмопривод смыва
- Пневмошланг, длина, 2 м
- Длина трубки подвода 0,9 м
- Крепежные элементы

Информация для заказа

Арт. №	Цвет
116.049.11.1	Белый "Alpine"

Пневмокнопка управления смывом унитаза Geberit тип 10, для двойного смыва, смывная кнопка скрытого монтажа, для смывного бачка скрытого монтажа Geberit Sigma/Delta, 8 см



Применение

- Для дистанционного привода смыва скрытых и наружных бачков Geberit, оснащенных системой двойного смыва
- Для работы с системой двойного смыва
- Для скрытой установки в перегородке или на капитальной стене
- Для скрытого монтажа
- Для использования со смывным бачком скрытого монтажа Geberit Sigma/Delta 8 см

Описание

- Круглая форма
- Пластиковая смывная кнопка
- Комбинируется со смывной клавишей Geberit для одинарного смыва и смыва с функцией «смыв / стоп» или с защитной крышкой Geberit

Технические данные

Усилие привода	< 25 Н
----------------	--------

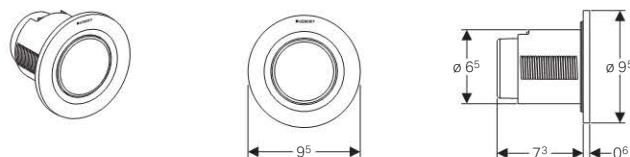
Объем поставки

- Смывная кнопка
- Пневмопривод смыва
- Пневмошланг, длина, 2 м
- Защитный рукав, длина 1,7 м
- Крепежные элементы

Информация для заказа

Арт. №	Цвет
116.056.KJ.1	Белый / глянцевый хром / белый
116.056.KK.1	Белый / позолоченный / белый
116.056.KM.1	Черный / глянцевый хром / черный
116.056.KH.1	Глянцевый хром / матовый хром / глянцевый хром
116.056.KN.1	Матовый хром / глянцевый хром / матовый хром

Пневмокнопка управления смывом унитаза Geberit тип 01, для одинарного смыва, для скрытого монтажа, для смывного бачка скрытого монтажа Geberit Sigma/Delta, 8 см



Применение

- Для дистанционного привода смыва скрытых и наружных бачков Geberit, оснащенных системой двойного смыва
- Одинарный смыв
- Для скрытой установки в перегородке или на капитальной стене
- Для скрытого монтажа
- Для использования со смывным бачком скрытого монтажа Geberit Sigma/Delta 8 см

Описание

- Круглая форма
- Пластиковая смывная кнопка
- Комбинируется со смывной клавишей Geberit для одинарного смыва и смыва с функцией «смыв / стоп» или с защитной крышкой Geberit

Технические данные

Усилие привода	< 25 Н
----------------	--------

Объем поставки

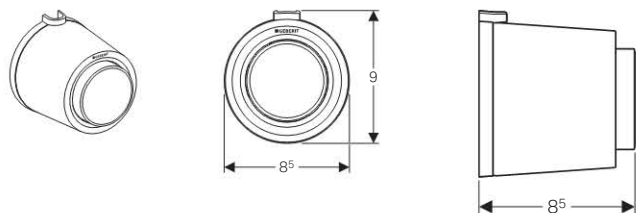
- Смывная кнопка
- Пневмопривод смыва
- Пневмошланг, длина, 2 м
- Защитный рукав, длина 1,7 м
- Крепежные элементы

Информация для заказа

Арт. №	Цвет
116.041.46.1	Матовый хром
116.041.11.1	Белый "Alpine"
116.041.21.1	Глянцевый хром



Пневмокнопка управления смывом унитаза Geberit тип 01, для одинарного смыва, смывная кнопка наружного монтажа, для смывного бачка скрытого монтажа Geberit Sigma/Delta, 8 см



Применение

- Для дистанционного привода смыва скрытых и наружных бачков Geberit, оснащенных системой двойного смыва
- Для установки к капитальной стене
- Для наружного монтажа
- Для установки в гипсокартонной стене
- Для установки в системе GIS
- Одинарный смыв
- Для использования со смывным бачком скрытого монтажа Geberit Sigma/Delta 8 см

Описание

- Круглая форма
- Выступающие смывные клавиши
- Пластиковая смывная кнопка
- Комбинируется со смывной клавишей Geberit для одинарного смыва и смыва с функцией «смыв / стоп» или с защитной крышкой Geberit

Технические данные

Усилие привода	< 25 Н
----------------	--------

Объем поставки

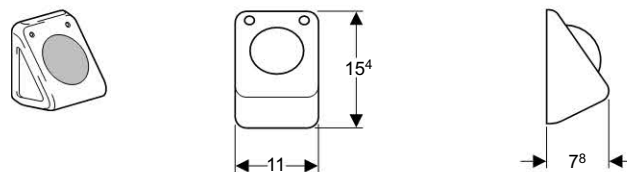
- Смывная кнопка
- Пневмопривод смыва
- Пневмошланг, длина, 2 м
- Крепежные элементы

Информация для заказа

Арт. №	Цвет
116.047.11.1	Белый "Alpine"

Пневмопедаль смыва унитаза

Пневмопедаль управления смывом унитаза



Применение

- Для дистанционного привода смыва любых скрытых и наружных бачков Geberit, оснащенных системой двойного смыва (кроме UP 700, UP 720, UP 172, Sigma 8 см)
- Для установки в капитальной стене
- Для установки в гипсокартонной стене
- Для установки в системе GIS
- Одинарный смыв

Технические данные

Усилие привода	< 25 Н
----------------	--------

























Объем поставки

- Защитный рукав, длина 3 м
- Пневмошланг, длина 3,5 м
- Пневмопривод смыва
- Крепежные элементы











Информация для заказа

Арт. №	Описание
115.918.00.1	Пневмопедаль управления смывом унитаза

Обзор автоматических смесителей

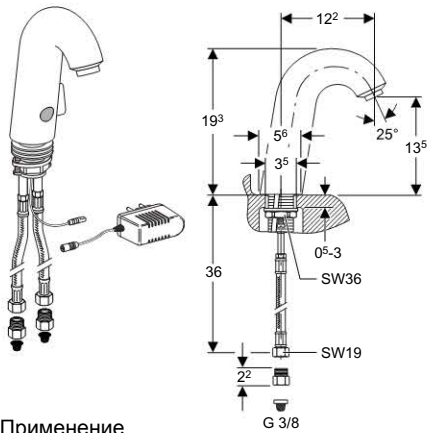
Модель	Подача воды	Энергообеспечение 230 В		С питанием от батареи		С питанием от генератора	
		С рычагом смесителя	Без рычага смесителя	С рычагом смесителя	Без рычага смесителя	Со смешиванием	Без смешивания
Смеситель Geberit тип 60, наружного монтажа	Горячая и холодная вода	 115.722.21.1	 115.724.21.1	 115.723.21.1	 115.725.21.1	-	-
	Холодная или смешанная вода	-	 115.732.21.1	-	 115.733.21.1	-	-
Смеситель Geberit тип 185, наружного монтажа	Горячая и холодная вода	 116.155.21.1	 116.145.21.1	 116.255.21.1	 116.245.21.1	 116.365.21.1	-
	Холодная или смешанная вода	-	 116.135.21.1	-	 116.235.21.1	-	 116.335.21.1
Смеситель Geberit тип 186, наружного монтажа	Горячая и холодная вода	 116.156.21.1	 116.146.21.1	 116.256.21.1	 116.246.21.1	 116.366.21.1	-
	Холодная или смешанная вода	-	 116.136.21.1	-	 116.236.21.1	-	 116.336.21.1
Аэратор Geberit, без ключа			 1,9 л/мин 242.645.21.1				-
			 3,8 л/мин 242.834.21.1				-



Модель	Подача воды	Энергообеспечение 230 В		Принадлежности			
		С рычагом смесителя	Без рычага смесителя				
Смеситель Geberit тип 87, встроенный в стену корпус смесителя 165 мм	Горячая и холодная вода	 116.127.21.1	 116.117.21.1				
	Холодная или смешанная вода	-	 116.107.21.1				
Смеситель Geberit тип 88, встроенный в стену корпус смесителя 215 мм	Горячая и холодная вода	 116.128.21.1	 116.118.21.1	241.631.00.1 Монтажный комплект с трансформатором для электропитания группы смесителей	616.032.00.1 Для смесителей тип 87/88, монтажный блок MerplaFix для установки HansaVarox	111.493.00.1 Geberit Duofix монтажный элемент для раковины, H112-130, для встроенного смесителя	242.645.21.1 Аэратор 1,9 л/мин 242.834.21.1 Аэратор 3,8 л/мин
	Холодная или смешанная вода	-	 116.108.21.1				

Смеситель NuTronic60 - инфракрасный датчик

Смеситель бесконтактный Geberit тип 60 для умывальника, с наружной регулировкой температуры, 230 В



Применение

- Для подвода холодной и горячей воды
- Для подачи водопроводной / питьевой воды
- Для общественных и полупублических зданий
- Для установки на умывальник или столешницу

Описание

- Электропитание от сетевого блока
- Регулировка температуры посредством рычага смесителя
- Контроль объемного расхода посредством аэратора
- Инфракрасный датчик присутствия пользователя
- Автоматическое срабатывание
- Самонастраивающийся датчик
- Антивандальная конструкция
- Функции настраиваются и запрашиваются при помощи пульта сервисного обслуживания

Технические данные

Перепад давления холодной воды / горячей воды	≤ 1,5 бар
Максимальная рабочая температура, вода	65 °С
Максимальная рабочая температура воды, кратковременно	90 °С
Материал	Хромированная латунь
Расстояние распознавания, заводская установка	22 см
Расстояние распознавания, диапазон настройки	5–22 см
Рабочее давление	1–8 бар
Температуры окружающего воздуха	1–40 °С
Расход воды при 3 бар	6 л / мин
Номинальное напряжение	230 В перем. т.
Частота тока	50 Гц
Рабочее напряжение	9 В пост. тока

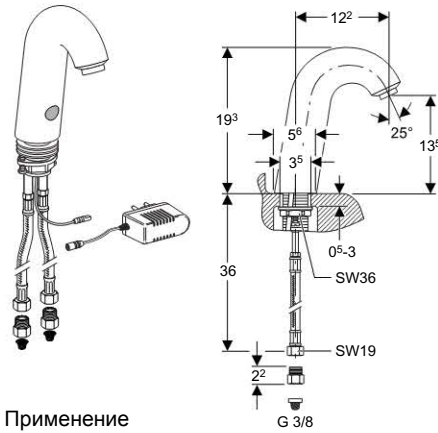
Объем поставки

- Сетевой блок питания
- 2 металлизированные подводки R 3/8"
- 2 обратных клапана 3/8"
- 2 корзинчатых фильтра
- Крепежные элементы
- Ключ для аэратора

Информация для заказа

Арт. №	Цвет
115.722.21.1	хром глянцевый

Смеситель бесконтактный Geberit тип 60 для умывальника с внутренней регулировкой температуры, 230 В



Применение

- Для подвода холодной и горячей воды
- Для подачи водопроводной / питьевой воды
- Для общественных и полупублических зданий
- Для установки на умывальник или столешницу

Описание

- Электропитание от сетевого блока
- Предварительная установка температуры посредством встроенного смесителя
- Контроль объемного расхода посредством аэратора
- Инфракрасный датчик присутствия пользователя
- Автоматическое срабатывание
- Самонастраивающийся датчик
- Антивандальная конструкция
- Функции настраиваются и запрашиваются при помощи пульта сервисного обслуживания

Технические данные

Перепад давления холодной воды / горячей воды	≤ 1,5 бар
Максимальная рабочая температура, вода	65 °С
Максимальная рабочая температура воды, кратковременно	90 °С
Материал	Хромированная латунь
Расстояние распознавания, заводская установка	22 см
Расстояние распознавания, диапазон настройки	5–22 см
Рабочее давление	1–8 бар
Температуры окружающего воздуха	1–40 °С
Расход воды при 3 бар	6 л / мин
Номинальное напряжение	230 В перем. т.
Частота тока	50 Гц
Рабочее напряжение	9 В пост. тока

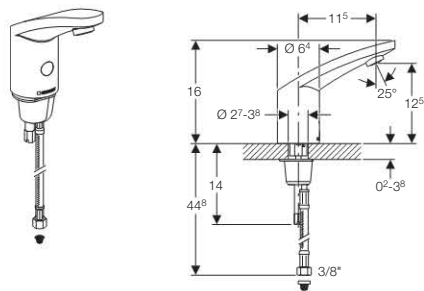
Объем поставки

- Сетевой блок питания
- 2 металлизированные подводки R 3/8"
- 2 обратных клапана 3/8"
- 2 корзинчатых фильтра
- Крепежные элементы
- Ключ для аэратора

Информация для заказа

Арт. №	Цвет
115.724.21.1	хром глянцевый

Смеситель бесконтактный Geberit тип 185 для умывальника без регулировки температуры воды, батарея 6 В



Применение

- Для подачи холодной или предварительно смешанной воды
- Для подачи водопроводной / питьевой воды
- Для общественных и полупублических зданий
- Для установки на умывальник или столешницу

Описание

- Температура не регулируется
- Инфракрасный датчик присутствия пользователя
- Автоматическое срабатывание
- Самонастраивающийся датчик
- Антивандальная конструкция
- Функции настраиваются и запрашиваются при помощи пульта сервисного обслуживания
- Возможность отключения функции смыва с помощью пульта для уборки Geberit
- Контроль объемного расхода посредством аэратора
- Возможность установки режима экономии воды
- Регулируемая периодическая подача воды
- Встроенный обратный клапан
- Электропитание от батареи
- Заряда батареи достаточно для активации потока воды 200 000 раз
- Предупреждение о низком уровне заряда батареи
- Возможность установки режима экономии энергии

Технические данные

Материал	Хромированная латунь
Расстояние распознавания, заводская установка	16–19 см
Расстояние распознавания, диапазон настройки	5–33 см
Температуры окружающего воздуха	1–40 °С
Рабочее давление	0,5–8 бар
Максимальная рабочая температура воды, кратковременно	90 °С
Расход воды при 3 бар	6 л / мин
Рабочее напряжение	6 В пост. тока
Тип батареи	CR - P2 (6 В)
Максимальная рабочая температура, смешанная вода	45 °С

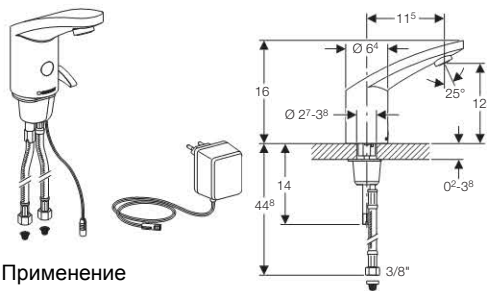
Объем поставки

- Гибкая металлизированная подводка R 3/8"
- Корзинчатый фильтр
- Батарея 6 В
- Ключ для аэратора
- Крепежные элементы

Информация для заказа

Арт. №	Цвет
116.235.21.1	Глянцевый хром

Смеситель бесконтактный Geberit тип 185 для умывальника с наружной регулировкой температуры, 230 В



Применение

- Для подвода холодной и горячей воды
- Для подачи водопроводной / питьевой воды
- Для общественных и полупублических зданий
- Для установки на умывальник или столешницу

Описание

- Регулировка температуры посредством рычага смесителя
- Невозможна настройка подачи только горячей или только холодной воды
- Возможность ограничения количества горячей воды
- Инфракрасный датчик присутствия пользователя
- Автоматическое срабатывание
- Самонастраивающийся датчик
- Антивандальная конструкция
- Функции настраиваются и запрашиваются при помощи пульта сервисного обслуживания
- Возможность отключения функции смыва с помощью пульта для уборки Geberit
- Контроль объемного расхода посредством аэратора
- Возможность установки режима экономии воды
- Регулируемая периодическая подача воды
- Встроенный обратный клапан
- Электропитание от сетевого блока

Технические данные

Перепад давления холодной воды / горячей воды	≤ 1,5 бар
Материал	Хромированная латунь
Расстояние распознавания, заводская установка	16–19 см
Расстояние распознавания, диапазон настройки	5–33 см
Температуры окружающего воздуха	1–40 °С
Рабочее давление	0,5–8 бар
Максимальная рабочая температура воды, кратковременно	90 °С
Расход воды при 3 бар	6 л / мин
Частота тока	50 Гц
Номинальное напряжение	230 В перем. т.
Рабочее напряжение	12 В перем. тока
Максимальная рабочая температура, вода	65 °С

Объем поставки

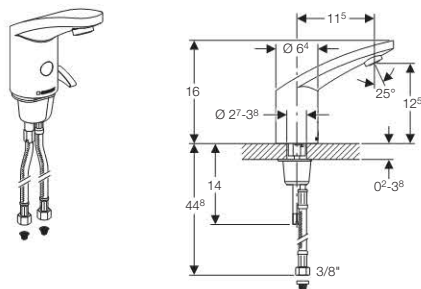
- 2 металлизированные подводки R 3/8"
- 2 корзинчатых фильтра
- Ключ для аэратора
- Соединительный кабель длиной 1,5 м
- Сетевой блок
- Крепежные элементы

Информация для заказа

Арт. №	Цвет
116.155.21.1	Глянцевый хром



Смеситель бесконтактный Geberit тип 185 для умывальника с наружной регулировкой температуры, батарея 6 В



Применение

- Для подвода холодной и горячей воды
- Для подачи водопроводной / питьевой воды
- Для общественных и полупублических зданий
- Для установки на умывальник или столешницу

Описание

- Регулировка температуры посредством рычага смесителя
- Невозможна настройка подачи только горячей или только холодной воды
- Возможность ограничения количества горячей воды
- Инфракрасный датчик присутствия пользователя
- Автоматическое срабатывание
- Самонастраивающийся датчик
- Антивандальная конструкция
- Функции настраиваются и запрашиваются при помощи пульта сервисного обслуживания
- Возможность отключения функции смыва с помощью пульта для уборки Geberit
- Контроль объемного расхода посредством аэратора
- Возможность установки режима экономии воды
- Регулируемая периодическая подача воды
- Встроенный обратный клапан
- Электропитание от батареи
- Заряда батареи достаточно для активации потока воды 200 000 раз
- Предупреждение о низком уровне заряда батареи
- Возможность установки режима экономии энергии

Технические данные

Перепад давления холодной воды / горячей воды	≤ 1,5 бар
Материал	Хромированная латунь
Расстояние распознавания, заводская установка	16–19 см
Расстояние распознавания, диапазон настройки	5–33 см
Температуры окружающего воздуха	1–40 °C
Рабочее давление	0,5–8 бар
Максимальная рабочая температура воды, кратковременно	90 °C
Расход воды при 3 бар	6 л / мин
Рабочее напряжение	6 В пост. тока
Тип батареи	CR - P2 (6 В)
Максимальная рабочая температура, вода	65 °C

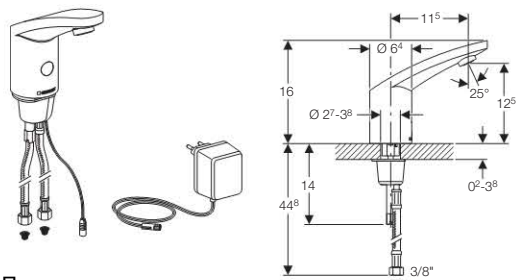
Объем поставки

- 2 металлизированные подводки R 3/8"
- 2 корзинчатых фильтра
- Батарея 6 В
- Ключ для аэратора
- Крепежные элементы

Информация для заказа

Арт. №	Цвет
116.255.21.1	Глянцевый хром

Смеситель бесконтактный Geberit тип 185 для умывальника с внутренней регулировкой температуры, 230 В



Применение

- Для подвода холодной и горячей воды
- Для подачи водопроводной / питьевой воды
- Для общественных и полупублических зданий
- Для установки на умывальник или столешницу

Описание

- Предварительная установка температуры посредством встроенного смесителя
- Невозможна настройка подачи только горячей или только холодной воды
- Инфракрасный датчик присутствия пользователя
- Автоматическое срабатывание
- Самонастраивающийся датчик
- Антивандальная конструкция
- Функции настраиваются и запрашиваются при помощи пульта сервисного обслуживания
- Возможность отключения функции смыва с помощью пульта для уборки Geberit
- Контроль объемного расхода посредством аэратора
- Возможность установки режима экономии воды
- Регулируемая периодическая подача воды
- Встроенный обратный клапан
- Электропитание от сетевого блока

Технические данные

Перепад давления холодной воды / горячей воды	≤ 1,5 бар
Материал	Хромированная латунь
Расстояние распознавания, заводская установка	16–19 см
Расстояние распознавания, диапазон настройки	5–33 см
Температуры окружающего воздуха	1–40 °C
Рабочее давление	0,5–8 бар
Максимальная рабочая температура воды, кратковременно	90 °C
Расход воды при 3 бар	6 л / мин
Частота тока	50 Гц
Номинальное напряжение	230 В перем. т.
Рабочее напряжение	12 В перем. тока
Максимальная рабочая температура, вода	65 °C

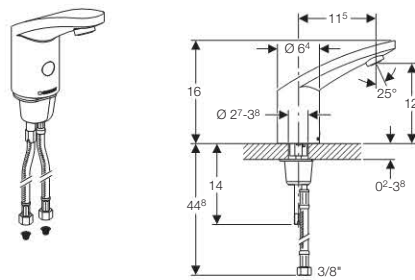
Объем поставки

- 2 металлизированные подводки R 3/8"
- 2 корзинчатых фильтра
- Ключ для аэратора
- Соединительный кабель длиной 1,5 м
- Сетевой блок
- Крепежные элементы

Информация для заказа

Арт. №	Цвет
116.145.21.1	Глянцевый хром

Смеситель бесконтактный Geberit тип 185 для умывальника с внутренней регулировкой температуры, батарея 6 В



Применение

- Для подвода холодной и горячей воды
- Для подачи водопроводной / питьевой воды
- Для общественных и полупублических зданий
- Для установки на умывальник или столешницу

Описание

- Предварительная установка температуры посредством встроенного смесителя
- Невозможна настройка подачи только горячей или только холодной воды
- Инфракрасный датчик присутствия пользователя
- Автоматическое срабатывание
- Самонастраивающийся датчик
- Антивандальная конструкция
- Функции настраиваются и запрашиваются при помощи пульта сервисного обслуживания
- Возможность отключения функции смыва с помощью пульта для уборки Geberit
- Контроль объемного расхода посредством аэратора
- Возможность установки режима экономии воды
- Регулируемая периодическая подача воды
- Встроенный обратный клапан
- Электропитание от батареи
- Заряда батареи достаточно для активации потока воды 200 000 раз
- Предупреждение о низком уровне заряда батареи
- Возможность установки режима экономии энергии

Технические данные

Перепад давления холодной воды / горячей воды	≤ 1,5 бар
Материал	Хромированная латунь
Расстояние распознавания, заводская установка	16–19 см
Расстояние распознавания, диапазон настройки	5–33 см
Температуры окружающего воздуха	1–40 °C
Рабочее давление	0,5–8 бар
Максимальная рабочая температура воды, кратковременно	90 °C
Расход воды при 3 бар	6 л / мин
Рабочее напряжение	6 В пост. тока
Тип батареи	CR - P2 (6 В)
Максимальная рабочая температура, вода	65 °C

Объем поставки

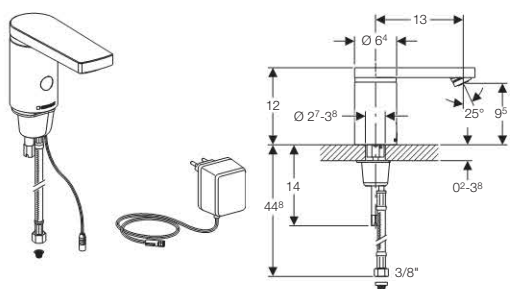
- 2 металлизированные подводки R 3/8"
- 2 корзинчатых фильтра
- Батарея 6 В
- Ключ для аэратора
- Крепежные элементы

Информация для заказа

Арт. №	Цвет
116.245.21.1	Глянцевый хром



Смеситель бесконтактный Geberit тип 186, сетевое питание, без смесителя



Применение

- Для подачи холодной или предварительно смешанной воды
- Для подачи водопроводной / питьевой воды
- Для общественных и полупублических зданий
- Для установки на умывальник или столешницу

Описание

- Температура не регулируется
- Инфракрасный датчик присутствия пользователя
- Автоматическое срабатывание
- Самонастраивающийся датчик
- Антивандальная конструкция
- Функции настраиваются и запрашиваются при помощи пульта сервисного обслуживания
- Возможность отключения функции смыва с помощью пульта для уборки Geberit
- Контроль объемного расхода посредством аэратора
- Возможность установки режима экономии воды
- Регулируемая периодическая подача воды
- Встроенный обратный клапан
- Электропитание от сетевого блока

Технические данные

Материал	Хромированная латунь
Расстояние распознавания, заводская установка	16–19 см
Расстояние распознавания, диапазон настройки	5–33 см
Температуры окружающего воздуха	1–40 °C
Рабочее давление	0,5–8 бар
Максимальная рабочая температура воды, кратковременно	90 °C
Расход воды при 3 бар	6 л / мин
Частота тока	50 Гц
Номинальное напряжение	230 В перем. т.
Рабочее напряжение	12 В перем. тока
Максимальная рабочая температура, смешанная вода	45 °C

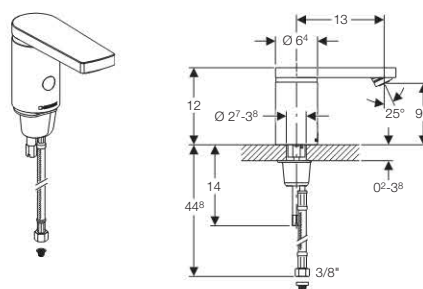
Объем поставки

- Гибкая металлизированная подводка R 3/8"
- Корзинчатый фильтр
- Ключ для аэратора
- Соединительный кабель длиной 1,5 м
- Сетевой блок
- Крепежные элементы

Информация для заказа

Арт. №	Цвет
116.136.21.1	Глянцевый хром

Смеситель бесконтактный Geberit тип 186, питание от батареи, без смесителя



Применение

- Для подачи холодной или предварительно смешанной воды
- Для подачи водопроводной / питьевой воды
- Для общественных и полупублических зданий
- Для установки на умывальник или столешницу

Описание

- Температура не регулируется
- Инфракрасный датчик присутствия пользователя
- Автоматическое срабатывание
- Самонастраивающийся датчик
- Антивандальная конструкция
- Функции настраиваются и запрашиваются при помощи пульта сервисного обслуживания
- Возможность отключения функции смыва с помощью пульта для уборки Geberit
- Контроль объемного расхода посредством аэратора
- Возможность установки режима экономии воды
- Регулируемая периодическая подача воды
- Встроенный обратный клапан
- Электропитание от батареи
- Заряда батареи достаточно для активации потока воды 200 000 раз
- Предупреждение о низком уровне заряда батареи
- Возможность установки режима экономии энергии

Технические данные

Материал	Хромированная латунь
Расстояние распознавания, заводская установка	16–19 см
Расстояние распознавания, диапазон настройки	5–33 см
Температуры окружающего воздуха	1–40 °C
Рабочее давление	0,5–8 бар
Максимальная рабочая температура воды, кратковременно	90 °C
Расход воды при 3 бар	6 л / мин
Рабочее напряжение	6 В пост. тока
Тип батареи	CR - P2 (6 В)
Максимальная рабочая температура, смешанная вода	45 °C

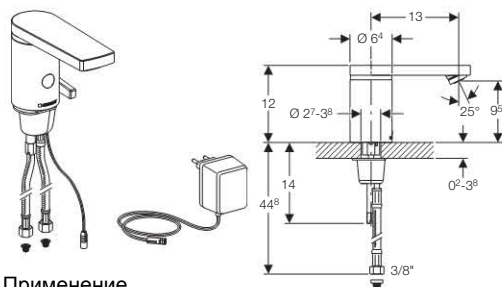
Объем поставки

- Гибкая металлизированная подводка R 3/8"
- Корзинчатый фильтр
- Батарея 6 В
- Ключ для аэратора
- Крепежные элементы

Информация для заказа

Арт. №	Цвет
116.236.21.1	Глянцевый хром

Смеситель бесконтактный Geberit тип 85 для умывальника, с наружной регулировкой температуры, 12 В / 230 В



Применение

- Для подвода холодной и горячей воды
- Для подачи водопроводной / питьевой воды
- Для общественных и полупублических зданий
- Для установки на умывальник или столешницу

Описание

- Регулировка температуры посредством рычага смесителя
- Невозможна настройка подачи только горячей или только холодной воды
- Возможность ограничения количества горячей воды
- Инфракрасный датчик присутствия пользователя
- Автоматическое срабатывание
- Самонастраивающийся датчик
- Антивандальная конструкция
- Функции настраиваются и запрашиваются при помощи пульта сервисного обслуживания
- Возможность отключения функции смыва с помощью пульта для уборки Geberit
- Контроль объемного расхода посредством аэратора
- Возможность установки режима экономии воды
- Регулируемая периодическая подача воды
- Встроенный обратный клапан
- Электропитание от сетевого блока

Технические данные

Перепад давления холодной воды / горячей воды	≤ 1,5 бар
Материал	Хромированная латунь
Расстояние распознавания, заводская установка	16–19 см
Расстояние распознавания, диапазон настройки	5–33 см
Температуры окружающего воздуха	1–40 °С
Рабочее давление	0,5–8 бар
Максимальная рабочая температура воды, кратковременно	90 °С
Расход воды при 3 бар	6 л / мин
Частота тока	50 Гц
Номинальное напряжение	230 В перем. т.
Рабочее напряжение	12 В перем. тока
Максимальная рабочая температура, вода	65 °С

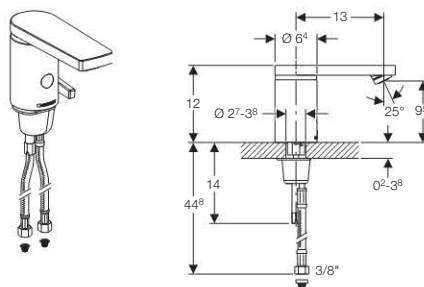
Объем поставки

- 2 металлизированные подводки R 3/8"
- 2 корзинчатых фильтра
- Ключ для аэратора
- Соединительный кабель длиной 1,5 м
- Сетевой блок
- Крепежные элементы

Информация для заказа

Арт. №	Цвет
116.156.21.1	Глянцевый хром

Смеситель бесконтактный Geberit тип 86 для умывальника, с наружной регулировкой температуры, батарея 6 В



Применение

- Для подвода холодной и горячей воды
- Для подачи водопроводной / питьевой воды
- Для общественных и полупублических зданий
- Для установки на умывальник или столешницу

Описание

- Регулировка температуры посредством рычага смесителя
- Невозможна настройка подачи только горячей или только холодной воды
- Возможность ограничения количества горячей воды
- Инфракрасный датчик присутствия пользователя
- Автоматическое срабатывание
- Самонастраивающийся датчик
- Антивандальная конструкция
- Функции настраиваются и запрашиваются при помощи пульта сервисного обслуживания
- Возможность отключения функции смыва с помощью пульта для уборки Geberit
- Контроль объемного расхода посредством аэратора
- Возможность установки режима экономии воды
- Регулируемая периодическая подача воды
- Встроенный обратный клапан
- Электропитание от батареи
- Заряда батареи достаточно для активации потока воды 200 000 раз
- Предупреждение о низком уровне заряда батареи
- Возможность установки режима экономии энергии

Технические данные

Перепад давления холодной воды / горячей воды	≤ 1,5 бар
Материал	Хромированная латунь
Расстояние распознавания, заводская установка	16–19 см
Расстояние распознавания, диапазон настройки	5–33 см
Температуры окружающего воздуха	1–40 °С
Рабочее давление	0,5–8 бар
Максимальная рабочая температура воды, кратковременно	90 °С
Расход воды при 3 бар	6 л / мин
Рабочее напряжение	6 В пост. тока
Тип батареи	CR - P2 (6 В)
Максимальная рабочая температура, вода	65 °С

Объем поставки

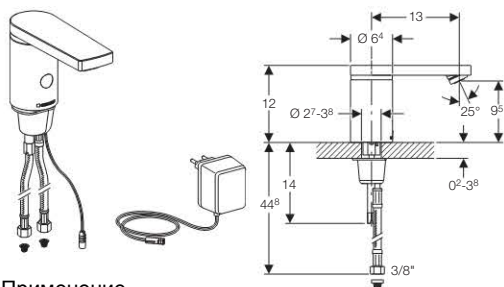
- 2 металлизированные подводки R 3/8"
- 2 корзинчатых фильтра
- Батарея 6 В
- Ключ для аэратора
- Крепежные элементы

Информация для заказа

Арт. №	Цвет
116.256.21.1	Глянцевый хром



Смеситель бесконтактный Geberit тип 86 для умывальника, с внутренней регулировкой температуры, 12 В / 230 В



Применение

- Для подвода холодной и горячей воды
- Для подачи водопроводной / питьевой воды
- Для общественных и полупублических зданий
- Для установки на умывальник или столешницу

Описание

- Предварительная установка температуры посредством встроенного смесителя
- Невозможна настройка подачи только горячей или только холодной воды
- Инфракрасный датчик присутствия пользователя
- Автоматическое срабатывание
- Самонастраивающийся датчик
- Антивандальная конструкция
- Функции настраиваются и запрашиваются при помощи пульта сервисного обслуживания
- Возможность отключения функции смыва с помощью пульта для уборки Geberit
- Контроль объемного расхода посредством аэратора
- Возможность установки режима экономии воды
- Регулируемая периодическая подача воды
- Встроенный обратный клапан
- Электропитание от сетевого блока

Технические данные

Перепад давления холодной воды / горячей воды	≤ 1,5 бар
Материал	Хромированная латунь
Расстояние распознавания, заводская установка	16–19 см
Расстояние распознавания, диапазон настройки	5–33 см
Температуры окружающего воздуха	1–40 °C
Рабочее давление	0,5–8 бар
Максимальная рабочая температура воды, кратковременно	90 °C
Расход воды при 3 бар	6 л / мин
Частота тока	50 Гц
Номинальное напряжение	230 В перем. т.
Рабочее напряжение	12 В перем. тока
Максимальная рабочая температура, вода	65 °C

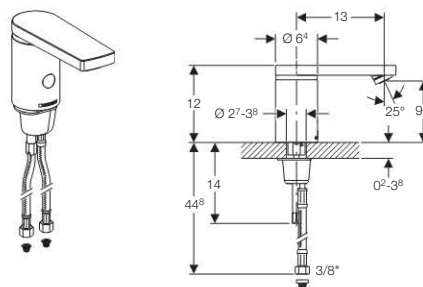
Объем поставки

- 2 металлизированные подводки R 3/8"
- 2 корзинчатых фильтра
- Ключ для аэратора
- Соединительный кабель длиной 1,5 м
- Сетевой блок
- Крепежные элементы

Информация для заказа

Арт. №	Цвет
116.146.21.1	Глянцевый хром

Смеситель бесконтактный Geberit тип 86 для умывальника, с внутренней регулировкой температуры, батарея 6 В



Применение

- Для подвода холодной и горячей воды
- Для подачи водопроводной / питьевой воды
- Для общественных и полупублических зданий
- Для установки на умывальник или столешницу

Описание

- Предварительная установка температуры посредством встроенного смесителя
- Невозможна настройка подачи только горячей или только холодной воды
- Инфракрасный датчик присутствия пользователя
- Автоматическое срабатывание
- Самонастраивающийся датчик
- Антивандальная конструкция
- Функции настраиваются и запрашиваются при помощи пульта сервисного обслуживания
- Возможность отключения функции смыва с помощью пульта для уборки Geberit
- Контроль объемного расхода посредством аэратора
- Возможность установки режима экономии воды
- Регулируемая периодическая подача воды
- Встроенный обратный клапан
- Электропитание от батареи
- Заряда батареи достаточно для активации потока воды 200 000 раз
- Предупреждение о низком уровне заряда батареи
- Возможность установки режима экономии энергии

Технические данные

Перепад давления холодной воды / горячей воды	≤ 1,5 бар
Материал	Хромированная латунь
Расстояние распознавания, заводская установка	16–19 см
Расстояние распознавания, диапазон настройки	5–33 см
Температуры окружающего воздуха	1–40 °C
Рабочее давление	0,5–8 бар
Максимальная рабочая температура воды, кратковременно	90 °C
Расход воды при 3 бар	6 л / мин
Рабочее напряжение	6 В пост. тока
Тип батареи	CR - P2 (6 В)
Максимальная рабочая температура, вода	65 °C

Объем поставки

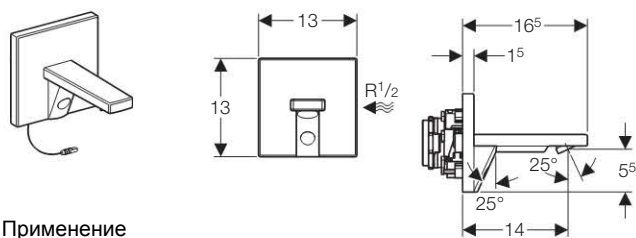
- 2 металлизированные подводки R 3/8"
- 2 корзинчатых фильтра
- Батарея 6 В
- Ключ для аэратора
- Крепежные элементы

Информация для заказа

Арт. №	Цвет
116.246.21.1	Глянцевый хром

Автоматические смесители тип 87/88

Смеситель бесконтактный Geberit тип 87 для умывальника, без регулировки температуры воды, 230 В



Применение

- Для подачи холодной или предварительно смешанной воды
- Для подачи водопроводной / питьевой воды
- Для общественных и полупублических зданий
- Для скрытого монтажа
- Для использования в системах Geberit GIS и Duofix

Описание

- Температура не регулируется
- Инфракрасный датчик присутствия пользователя
- Автоматическое срабатывание
- Самонастраивающийся датчик
- Антивандальная конструкция
- Функции настраиваются и запрашиваются при помощи пульта сервисного обслуживания
- Возможность отключения функции смыва с помощью пульта для уборки Geberit
- Подходит для корпуса скрытого монтажа HansaVarox
- Совместим с подключением к системе водоснабжения MerpaFix
- Контроль объемного расхода посредством аэратора
- Возможность ручной установки различных функций
- Возможность установки режима экономии воды
- Регулируемая периодическая подача воды
- Встроенный обратный клапан
- Электропитание от сетевого блока

Технические данные

Материал	Латунь / цинковое литье, хромированное
Расстояние распознавания, диапазон настройки	5–33 см
Расход воды при 3 бар	6 л / мин
Рабочее давление	0,5–8 бар
Температуры окружающего воздуха	1–40 °C
Максимальная рабочая температура воды, кратковременно	90 °C
Максимальная рабочая температура, смешанная вода	45 °C
Расстояние распознавания, заводская установка	16–19 см
Частота тока	50 Гц
Номинальное напряжение	230 В перем. т.
Рабочее напряжение	12 В перем. тока

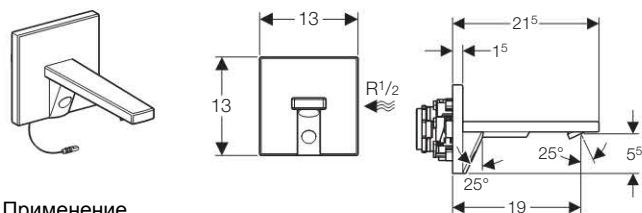
Объем поставки

- Корзинчатый фильтр
- Ключ для аэратора
- Соединительный кабель длиной 1,5 м
- Крепежные элементы
- Не включено: сетевой блок

Информация для заказа

Арт. №	Цвет
116.107.21.1	хром глянцевый

Смеситель бесконтактный Geberit тип 88 для умывальника, без регулировки температуры, 230 В



Применение

- Для подачи холодной или предварительно смешанной воды
- Для подачи водопроводной / питьевой воды
- Для общественных и полупублических зданий
- Для скрытого монтажа
- Для использования в системах Geberit GIS и Duofix

Описание

- Температура не регулируется
- Инфракрасный датчик присутствия пользователя
- Автоматическое срабатывание
- Самонастраивающийся датчик
- Антивандальная конструкция
- Функции настраиваются и запрашиваются при помощи пульта сервисного обслуживания
- Возможность отключения функции смыва с помощью пульта для уборки Geberit
- Подходит для корпуса скрытого монтажа HansaVarox
- Совместим с подключением к системе водоснабжения MerpaFix
- Контроль объемного расхода посредством аэратора
- Возможность ручной установки различных функций
- Возможность установки режима экономии воды
- Регулируемая периодическая подача воды
- Встроенный обратный клапан
- Электропитание от сетевого блока

Технические данные

Материал	Латунь / цинковое литье, хромированное
Расстояние распознавания, диапазон настройки	5–33 см
Расход воды при 3 бар	6 л / мин
Рабочее давление	0,5–8 бар
Температуры окружающего воздуха	1–40 °C
Максимальная рабочая температура воды, кратковременно	90 °C
Максимальная рабочая температура, смешанная вода	45 °C
Расстояние распознавания, заводская установка	20–22 см
Частота тока	50 Гц
Номинальное напряжение	230 В перем. т.
Рабочее напряжение	12 В перем. тока

Объем поставки

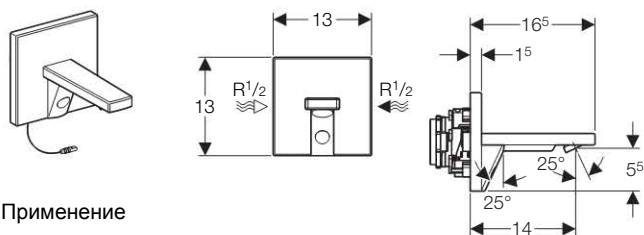
- Корзинчатый фильтр
- Ключ для аэратора
- Соединительный кабель длиной 1,5 м
- Крепежные элементы
- Не включено: сетевой блок

Информация для заказа

Арт. №	Цвет
116.108.21.1	хром глянцевый



Смеситель бесконтактный Geberit тип 87 для умывальника, с внутренней регулировкой температуры, 230 В



Применение

- Для подвода холодной и горячей воды
- Для подачи водопроводной / питьевой воды
- Для общественных и полупублических зданий
- Для скрытого монтажа
- Для использования в системах Geberit GIS и Duofix

Описание

- Предварительная установка температуры посредством встроенного смесителя
- Возможность ограничения количества горячей воды
- Инфракрасный датчик присутствия пользователя
- Автоматическое срабатывание
- Самонастраивающийся датчик
- Антивандальная конструкция
- Функции настраиваются и запрашиваются при помощи пульта сервисного обслуживания
- Возможность отключения функции смыва с помощью пульта для уборки Geberit
- Подходит для корпуса скрытого монтажа HansaVarox
- Совместим с подключением к системе водоснабжения MerplaFix
- Контроль объемного расхода посредством аэратора
- Возможность ручной установки различных функций
- Возможность установки режима экономии воды
- Регулируемая периодическая подача воды
- Встроенный обратный клапан
- Электропитание от сетевого блока

Технические данные

Перепад давления холодной воды / горячей воды	≤ 1,5 бар
Материал	Латунь / цинковое литье, хромированное
Расстояние распознавания, диапазон настройки	5–33 см
Расход воды при 3 бар	6 л / мин
Рабочее давление	0,5–8 бар
Температуры окружающего воздуха	1–40 °C
Максимальная рабочая температура воды, кратковременно	90 °C
Максимальная рабочая температура, вода	65 °C
Расстояние распознавания, заводская установка	16–19 см
Частота тока	50 Гц
Номинальное напряжение	230 В перем. т.
Рабочее напряжение	12 В перем. тока

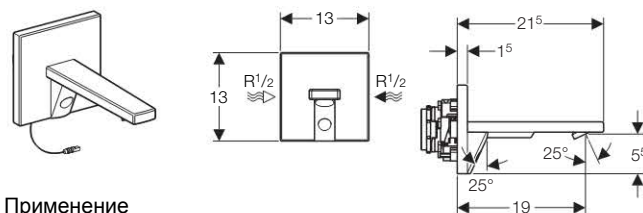
Объем поставки

- 2 корзинчатых фильтра
- Ключ для аэратора
- Соединительный кабель длиной 1,5 м
- Крепежные элементы
- Не включено: сетевой блок

Информация для заказа

Арт. №	Цвет
116.117.21.1	хром глянцевый

Смеситель бесконтактный Geberit тип 88 для умывальника, с внутренней регулировкой температуры, 230 В



Применение

- Для подвода холодной и горячей воды
- Для подачи водопроводной / питьевой воды
- Для общественных и полупублических зданий
- Для скрытого монтажа
- Для использования в системах Geberit GIS и Duofix

Описание

- Предварительная установка температуры посредством встроенного смесителя
- Возможность ограничения количества горячей воды
- Инфракрасный датчик присутствия пользователя
- Автоматическое срабатывание
- Самонастраивающийся датчик
- Антивандальная конструкция
- Функции настраиваются и запрашиваются при помощи пульта сервисного обслуживания
- Возможность отключения функции смыва с помощью пульта для уборки Geberit
- Подходит для корпуса скрытого монтажа HansaVarox
- Совместим с подключением к системе водоснабжения MerplaFix
- Контроль объемного расхода посредством аэратора
- Возможность ручной установки различных функций
- Возможность установки режима экономии воды
- Регулируемая периодическая подача воды
- Встроенный обратный клапан
- Электропитание от сетевого блока

Технические данные

Перепад давления холодной воды / горячей воды	≤ 1,5 бар
Материал	Латунь / цинковое литье, хромированное
Расстояние распознавания, диапазон настройки	5–33 см
Расход воды при 3 бар	6 л / мин
Рабочее давление	0,5–8 бар
Температуры окружающего воздуха	1–40 °C
Максимальная рабочая температура воды, кратковременно	90 °C
Максимальная рабочая температура, вода	65 °C
Расстояние распознавания, заводская установка	20–22 см
Частота тока	50 Гц
Номинальное напряжение	230 В перем. т.
Рабочее напряжение	12 В перем. тока

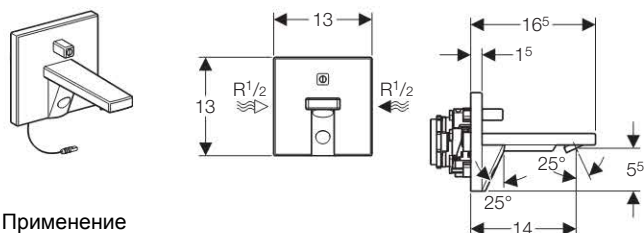
Объем поставки

- 2 корзинчатых фильтра
- Ключ для аэратора
- Соединительный кабель длиной 1,5 м
- Крепежные элементы
- Не включено: сетевой блок

Информация для заказа

Арт. №	Цвет
116.118.21.1	хром глянцевый

Смеситель бесконтактный Geberit тип 87 для умывальника, с наружной регулировкой температуры, 230 В



Применение

- Для подвода холодной и горячей воды
- Для подачи водопроводной / питьевой воды
- Для общественных и полупублических зданий
- Для скрытого монтажа
- Для использования в системах Geberit GIS и Duofix

Описание

- Регулировка температуры посредством рычага смесителя
- Возможность ограничения количества горячей воды
- Инфракрасный датчик присутствия пользователя
- Автоматическое срабатывание
- Самонастраивающийся датчик
- Антивандальная конструкция
- Функции настраиваются и запрашиваются при помощи пульта сервисного обслуживания
- Возможность отключения функции смыва с помощью пульта для уборки Geberit
- Подходит для корпуса скрытого монтажа HansaVarox
- Совместим с подключением к системе водоснабжения MerlaFix
- Контроль объемного расхода посредством аэратора
- Возможность ручной установки различных функций
- Возможность установки режима экономии воды
- Регулируемая периодическая подача воды
- Встроенный обратный клапан
- Электропитание от сетевого блока

Технические данные

Перепад давления холодной воды / горячей воды	≤ 1,5 бар
Материал	Латунь / цинковое литье, хромированное
Расстояние распознавания, диапазон настройки	5–33 см
Расход воды при 3 бар	6 л / мин
Рабочее давление	0,5–8 бар
Температуры окружающего воздуха	1–40 °C
Максимальная рабочая температура воды, кратковременно	90 °C
Максимальная рабочая температура, вода	65 °C
Расстояние распознавания, заводская установка	16–19 см
Частота тока	50 Гц
Номинальное напряжение	230 В перем. т.
Рабочее напряжение	12 В перем. тока

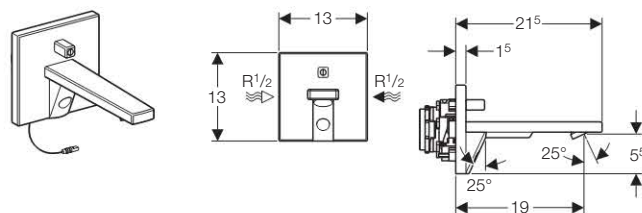
Объем поставки

- 2 корзинчатых фильтра
- Ключ для аэратора
- Соединительный кабель длиной 1,5 м
- Крепежные элементы
- Не включено: сетевой блок

Информация для заказа

Арт. №	Цвет
116.127.21.1	хром глянцевый

Смеситель бесконтактный Geberit тип 88 для умывальника, с наружной регулировкой температуры, 230 В



Применение

- Для подвода холодной и горячей воды
- Для подачи водопроводной / питьевой воды
- Для общественных и полупублических зданий
- Для скрытого монтажа
- Для использования в системах Geberit GIS и Duofix

Описание

- Регулировка температуры посредством рычага смесителя
- Возможность ограничения количества горячей воды
- Инфракрасный датчик присутствия пользователя
- Автоматическое срабатывание
- Самонастраивающийся датчик
- Антивандальная конструкция
- Функции настраиваются и запрашиваются при помощи пульта сервисного обслуживания
- Возможность отключения функции смыва с помощью пульта для уборки Geberit
- Подходит для корпуса скрытого монтажа HansaVarox
- Совместим с подключением к системе водоснабжения MerlaFix
- Контроль объемного расхода посредством аэратора
- Возможность ручной установки различных функций
- Возможность установки режима экономии воды
- Регулируемая периодическая подача воды
- Встроенный обратный клапан
- Электропитание от сетевого блока

Технические данные

Перепад давления холодной воды / горячей воды	≤ 1,5 бар
Материал	Латунь / цинковое литье, хромированное
Расстояние распознавания, диапазон настройки	5–33 см
Расход воды при 3 бар	6 л / мин
Рабочее давление	0,5–8 бар
Температуры окружающего воздуха	1–40 °C
Максимальная рабочая температура воды, кратковременно	90 °C
Максимальная рабочая температура, вода	65 °C
Расстояние распознавания, заводская установка	20–22 см
Частота тока	50 Гц
Номинальное напряжение	230 В перем. т.
Рабочее напряжение	12 В перем. тока

Объем поставки

- 2 корзинчатых фильтра
- Ключ для аэратора
- Соединительный кабель длиной 1,5 м
- Крепежные элементы
- Не включено: сетевой блок

Информация для заказа

Арт. №	Цвет
116.128.21.1	хром глянцевый



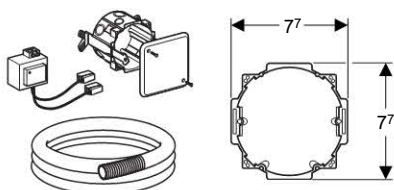
Сетевой кабель для смесителя длина 2,8 м



Информация для заказа

Арт. №	Описание
242.349.00.1	Сетевой кабель для смесителя длина 2,8 м

Монтажный комплект с трансформатором для электропитания группы смесителей



Применение

- Для скрытой установки в перегородке или у стены
- Для энергообеспечения смесителей тип 85-88 и тип 185

Описание

- Электропитания для макс. 8 смесителей
- Преобразование сетевого напряжения в низкое напряжение

Технические данные

Частота тока	50–60 Гц
Степень защиты	IP20
Номинальное напряжение	230 В перем. т.
Выходное напряжение	12 V AC

Объем поставки

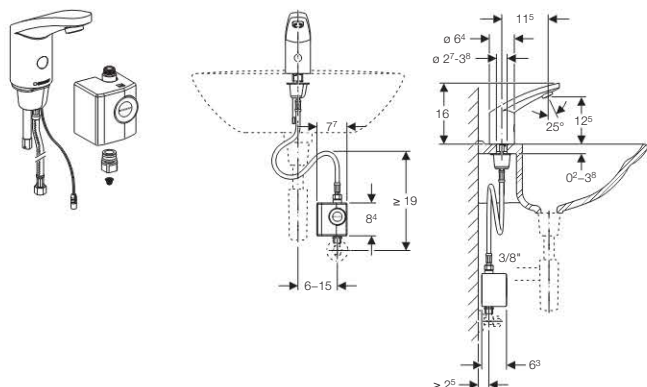
- Сетевой блок
- Клеммная коробка, для отверстия \varnothing 76 мм
- Крышка
- Защитный рукав, длина 1,7 м

Информация для заказа

Арт. №	Описание
241.631.00.1	Комплект с трансформатором для смесителей тип 85...88

Автоматические смесители тип 185/186 с генератором

Кран бесконтактный Geberit тип 185, генератор, без смесителя



Применение

- Для подачи холодной или предварительно смешанной воды
- Для подачи водопроводной / питьевой воды
- Для общественных и полупублических зданий
- Для установки на умывальник или столешницу

Описание

- Температура не регулируется
- Инфракрасный датчик присутствия пользователя
- Автоматическое срабатывание
- Самонастраивающийся датчик
- Антивандальная конструкция
- Функции настраиваются и запрашиваются при помощи пульта сервисного обслуживания
- Возможность отключения функции смыва с помощью пульта для уборки Geberit
- Контроль объемного расхода посредством аэратора
- Возможность установки режима экономии воды
- Регулируемая периодическая подача воды
- Встроенный обратный клапан
- Энергообеспечение от генератора и аккумулятора
- Автономное энергообеспечение
- Генератор обеспечивает автономную работу водоразборного крана при задействовании в среднем 20 раз в день с длительностью подачи воды по 4 с

Технические данные

Материал	Хромированная латунь
Расстояние распознавания, заводская установка	16–19 см
Расстояние распознавания, диапазон настройки	5–33 см
Температуры окружающего воздуха	1–40 °C
Рабочее давление	2 – 8 бар
Максимальная рабочая температура воды, кратковременно	90 °C
Расход воды при 3 бар	6 л / мин
Максимальная рабочая температура, вода	65 °C
Тип батареи	Литиево-ионная (6,6 В)
Рабочее напряжение	6,6 В пост. тока

Объем поставки

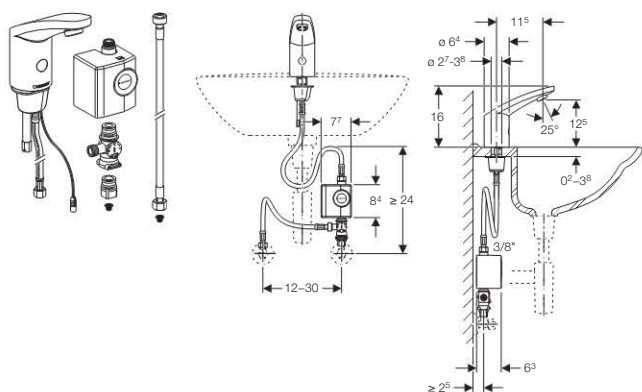
- Генераторный блок
- Переходник для углового запорного вентиля G 3/8
- Гибкая металлизированная подводка R 3/8"
- Корзинчатый фильтр
- Ключ для аэратора
- Крепежные элементы

Информация для заказа

Арт. №	Цвет
116.335.21.1	Глянцевый хром



Смеситель бесконтактный Geberit тип 185, с генератором и смесителем



Применение

- Для подвода холодной и горячей воды
- Для подачи водопроводной / питьевой воды
- Для общественных и полупублических зданий
- Для установки на умывальник или столешницу

Описание

- Предварительная настройка температуры посредством смесителя, монтируемого под раковиной
- Инфракрасный датчик присутствия пользователя
- Автоматическое срабатывание
- Самонастраивающийся датчик
- Антивандальная конструкция
- Функции настраиваются и запрашиваются при помощи пульта сервисного обслуживания
- Возможность отключения функции смыва с помощью пульта для уборки Geberit
- Контроль объемного расхода посредством аэратора
- Возможность установки режима экономии воды
- Регулируемая периодическая подача воды
- Встроенный обратный клапан
- Энергообеспечение от генератора и аккумулятора
- Автономное энергообеспечение
- Генератор обеспечивает автономную работу водоразборного крана при задействовании в среднем 20 раз в день с длительностью подачи воды по 4 с

Технические данные

Перепад давления холодной воды / горячей воды	≤ 1,5 бар
Материал	Хромированная латунь
Расстояние распознавания, заводская установка	16–19 см
Расстояние распознавания, диапазон настройки	5–33 см
Температуры окружающего воздуха	1–40 °C
Рабочее давление	2 – 8 бар
Максимальная рабочая температура воды, кратковременно	90 °C
Расход воды при 3 бар	6 л / мин
Максимальная рабочая температура, вода	65 °C
Тип батареи	Литиево-ионная (6,6 В)
Рабочее напряжение	6,6 В пост. тока

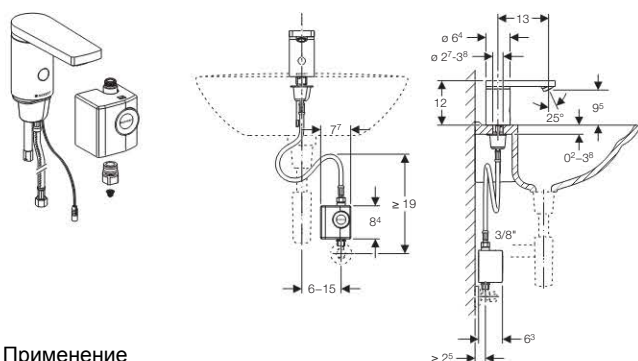
Объем поставки

- Генераторный блок
- Монтируемый под раковиной смеситель
- Переходник для углового запорного вентиля G 3/8
- 2 металлизированные подводки R 3/8"
- 2 корзинчатых фильтра
- Ключ для аэратора
- Крепежные элементы

Информация для заказа

Арт. №	Цвет
116.365.21.1	Глянцевый хром

Смеситель бесконтактный для умывальника Geberit типа 186, генератор, без смесителя



Применение

- Для подачи холодной или предварительно смешанной воды
- Для подачи водопроводной / питьевой воды
- Для общественных и полупублических зданий
- Для установки на умывальник или столешницу

Описание

- Температура не регулируется
- Инфракрасный датчик присутствия пользователя
- Автоматическое срабатывание
- Самонастраивающийся датчик
- Антивандальная конструкция
- Функции настраиваются и запрашиваются при помощи пульта сервисного обслуживания
- Возможность отключения функции смыва с помощью пульта для уборки Geberit
- Контроль объемного расхода посредством аэратора
- Возможность установки режима экономии воды
- Регулируемая периодическая подача воды
- Встроенный обратный клапан
- Энергообеспечение от генератора и аккумулятора
- Автономное энергообеспечение
- Генератор обеспечивает автономную работу водоразборного крана при задействовании в среднем 20 раз в день с длительностью подачи воды по 4 с

Технические данные

Материал	Хромированная латунь
Расстояние распознавания, заводская установка	16–19 см
Расстояние распознавания, диапазон настройки	5–33 см
Температуры окружающего воздуха	1–40 °C
Рабочее давление	2 – 8 бар
Максимальная рабочая температура воды, кратковременно	90 °C
Расход воды при 3 бар	6 л / мин
Максимальная рабочая температура, вода	65 °C
Тип батареи	Литиево-ионная (6,6 В)
Рабочее напряжение	6,6 В пост. тока

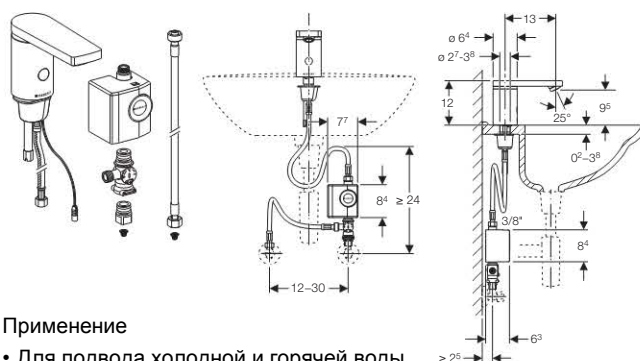
Объем поставки

- Генераторный блок
- Переходник для углового запорного вентиля G 3/8
- Гибкая металлизированная подводка R 3/8"
- Корзинчатый фильтр
- Ключ для аэратора
- Крепежные элементы

Информация для заказа

Арт. №	Цвет
116.336.21.1	Глянцевый хром

Смеситель бесконтактный Geberit тип 186, с генератором и смесителем



Применение

- Для подвода холодной и горячей воды
- Для подачи водопроводной / питьевой воды
- Для общественных и полупублических зданий
- Для установки на умывальник или столешницу

Описание

- Предварительная настройка температуры посредством смесителя, монтируемого под раковиной
- Инфракрасный датчик присутствия пользователя
- Автоматическое срабатывание
- Самонастраивающийся датчик
- Антивандальная конструкция
- Функции настраиваются и запрашиваются при помощи пульта сервисного обслуживания
- Возможность отключения функции смыва с помощью пульта для уборки Geberit
- Контроль объемного расхода посредством аэратора
- Возможность установки режима экономии воды
- Регулируемая периодическая подача воды
- Встроенный обратный клапан
- Энергообеспечение от генератора и аккумулятора
- Автономное энергообеспечение
- Генератор обеспечивает автономную работу водоразборного крана при задействовании в среднем 20 раз в день с длительностью подачи воды по 4 с

Технические данные

Перепад давления холодной воды / горячей воды	≤ 1,5 бар
Материал	Хромированная латунь
Расстояние распознавания, заводская установка	16–19 см
Расстояние распознавания, диапазон настройки	5–33 см
Температуры окружающего воздуха	1–40 °C
Рабочее давление	2 – 8 бар
Максимальная рабочая температура воды, кратковременно	90 °C
Расход воды при 3 бар	6 л / мин
Максимальная рабочая температура, вода	65 °C
Тип батареи	Литиево-ионная (6,6 В)
Рабочее напряжение	6,6 В пост. тока

Объем поставки

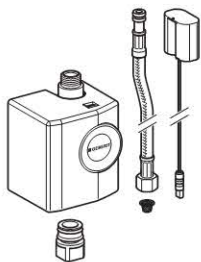
- Генераторный блок
- Монтируемый под раковиной смеситель
- Переходник для углового запорного вентиля G 3/8
- 2 металлизированные подводки R 3/8"
- 2 корзинчатых фильтра
- Ключ для аэратора
- Крепежные элементы

Информация для заказа

Арт. №	Цвет
116.366.21.1	Глянцевый хром



Комплект для переоборудования бесконтактного смесителя для умывальников Geberit на питание от генератора



Применение

- Для переоборудования водоразборных кранов типов 185/186 на питание от генератора
- Для подсоединения к водоразборным кранам для умывальников типов 185/186 с подачей холодной или смешанной воды

Описание

- Энергообеспечение от генератора и аккумулятора
- Автономное энергообеспечение

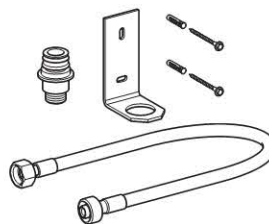
Объем поставки

- Генераторный блок
- Кабель для силового адаптера есо
- Переходник для углового запорного вентиля G 3/8
- Гибкая металлизированная подводка R 3/8"
- Корзинчатый фильтр

Информация для заказа

Арт. №	Описание
116.450.00.1	Комплект для переоборудования бесконтактного смесителя для умывальников Geberit на питание от генератора

Комплект для настенного монтажа генераторного блока



Применение

- Для настенного монтажа генераторного блока

Объем поставки

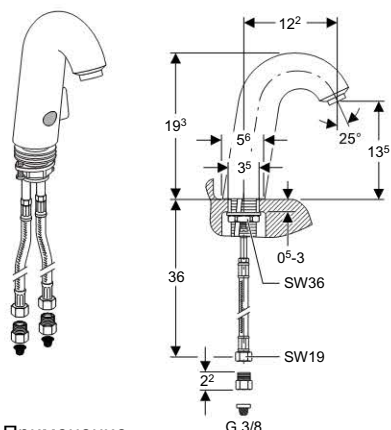
- Крепежный комплект
- Переходник
- Гибкая металлизированная подводка R 3/8"
- Крепежные элементы

Информация для заказа

Арт. №	Описание
116.451.00.1	Комплект для настенного монтажа генераторного блока

тип 60

Смеситель бесконтактный Geberit тип 60 с наружной регулировкой температуры, батарея 6 В **НОВИНКА**



Применение

- Для подвода холодной и горячей воды
- Для подачи водопроводной / питьевой воды
- Для общественных и полупублических зданий
- Для установки на умывальник или столешницу

Описание

- Электропитание от батареи
- Заряда батареи достаточно для активации потока воды 200 000 раз
- Регулировка температуры посредством рычага смесителя
- Контроль объемного расхода посредством аэратора
- Инфракрасный датчик присутствия пользователя
- Автоматическое срабатывание
- Самонастраивающийся датчик
- Антивандальная конструкция
- Функции настраиваются и запрашиваются при помощи пульта сервисного обслуживания

Технические данные

Перепад давления холодной воды / горячей воды	≤ 1,5 бар
Максимальная рабочая температура, вода	65 °С
Максимальная рабочая температура воды, кратковременно	90 °С
Материал	Хромированная латунь
Расстояние распознавания, заводская установка	22 см
Расстояние распознавания, диапазон настройки	5–22 см
Рабочее давление	1–8 бар
Температуры окружающего воздуха	1–40 °С
Расход воды при 3 бар	6 л / мин
Рабочее напряжение	6 В пост. тока
Тип батареи	CR - P2 (6 В)
Расчетный расход	0,07 л / с

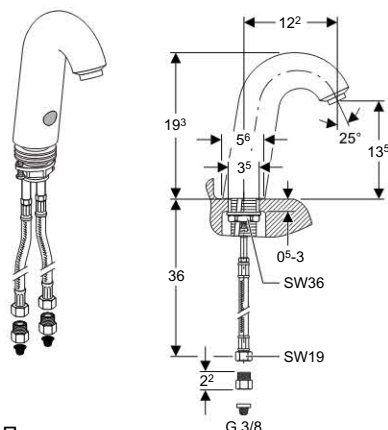
Объем поставки

- Батарея 6 В
- 2 металлизированные подводки R 3/8"
- 2 обратных клапана 3/8"
- 2 корзинчатых фильтра
- Крепежные элементы
- Ключ для аэратора

Информация для заказа

Арт. №	Цвет
115.723.21.1	хром глянцевый

Смеситель бесконтактный Geberit тип 60 для умывальника с внутренней регулировкой температуры, батарея 6 В

НОВИНКА

Применение

- Для подвода холодной и горячей воды
- Для подачи водопроводной / питьевой воды
- Для общественных и полупублических зданий
- Для установки на умывальник или столешницу

Описание

- Электропитание от батареи
- Заряда батареи достаточно для активации потока воды 200 000 раз
- Предварительная установка температуры посредством встроенного смесителя
- Контроль объемного расхода посредством аэратора
- Инфракрасный датчик присутствия пользователя
- Автоматическое срабатывание
- Самонастраивающийся датчик
- Антивандальная конструкция
- Функции настраиваются и запрашиваются при помощи пульта сервисного обслуживания

Технические данные

Перепад давления холодной воды / горячей воды	≤ 1,5 бар
Максимальная рабочая температура, вода	65 °С
Максимальная рабочая температура воды, кратковременно	90 °С
Материал	Хромированная латунь
Расстояние распознавания, заводская установка	22 см
Расстояние распознавания, диапазон настройки	5–22 см
Рабочее давление	1–8 бар
Температуры окружающего воздуха	1–40 °С
Расход воды при 3 бар	6 л / мин
Рабочее напряжение	6 В пост. тока
Тип батареи	CR - P2 (6 В)

Объем поставки

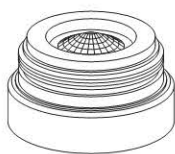
- Батарея 6 В
- 2 металлизированные подводки R 3/8"
- 2 обратных клапана 3/8"
- 2 корзинчатых фильтра
- Крепежные элементы
- Ключ для аэратора

Информация для заказа

Арт. №	Цвет
115.725.21.1	хром глянцевый

Аэратор

Аэратор Geberit 1,9 литров/мин, без ключа

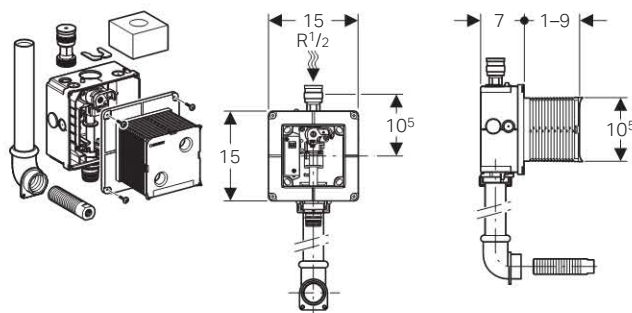


Информация для заказа

Арт. №	Описание	Цвет
242.834.21.1	Аэратор для водоразборного крана Geberit 3,8 л/мин	Глянцевый хром
242.645.21.1	Аэратор для водоразборного крана Geberit 1,9 л/мин	Глянцевый хром

Писсуары Preda и Selva

Монтажный комплект для писсуаров Preda и Selva, для системы смыва писсуаров Geberit **НОВИНКА**



Применение

- Для скрытого монтажа в капитальной стене
- Для крепления систем управления смывом писсуаров Geberit (выпущенных начиная с 2009 г.)
- Для писсуаров Geberit Preda и Selva для встроенных систем смыва

Описание

- Подвод воды сверху посередине
- Предварительно смонтирована трубка подвода для промывки трубопровода
- С ниппелем из пластика
- Предварительно смонтирован запорный вентиль с дросселем
- Контакты для электрического подключения
- Защитная крышка предохраняет окно технического обслуживания от влажности и загрязнений
- Защитная коробка окна обслуживания укорачивается без применения инструментов

Технические данные

Диапазон гидравлического давления	1–8 бар
Диапазон гидравлического давления	100–800 кПа
Минимальное гидравлическое давление	1 бар, 100 кПа
Минимальное гидравлическое давление	100 кПа
Максимальное испытательное давление воды	16 бар
Максимальное испытательное давление воды	1600 кПа
Относительная влажность воздуха	95 %
Максимальная температура воды	30 °C
Расход воды при 1 бар без ограничителя расхода	0,3 л / с
Расход воды при 1 бар с ограничителем расхода	0,24 л / с
Расчетный расход	0,3 л / с

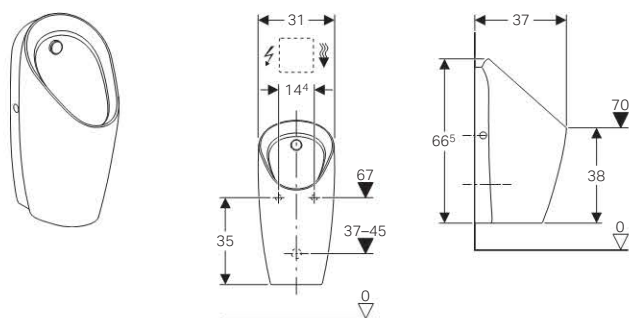
Объем поставки

- Защитная крышка
- Угловой фитинг для подвода воды R 1/2"
- Корпус для скрытого монтажа
- Запорный вентиль с дросселем
- Трубка подвода
- Соединительная клемма
- Сливной патрубков из ПНД, ш 32 мм
- Соединительное колено 90° с внутренней резьбой G 1
- Соединительный элемент

Информация для заказа

Арт. №	Описание
116.005.00.1	Монтажный комплект, для системы управления смывом писсуаров Geberit, для писсуаров Preda и Selva

Писсуар Geberit Preda, для встроенной системы смыва **НОВИНКА**



Применение

- Для эксплуатации с автоматической системой смыва, снижающей расход воды
- Для подсоединения к встроенным системам смыва писсуаров
- Для монтажных элементов Geberit для распыляющей головки
- Для монтажного комплекта, для системы управления смывом писсуаров Geberit, для писсуаров Preda и Selva

Описание

- Без кромки смыва
- Простота обслуживания и ухода
- Замена распыляющей головки спереди, без съема санфаянса
- Замена сифона сверху, без съема санфаянса
- Регулирование крепления сифона по высоте без применения инструментов
- Очистка системы водоотвода без съема санфаянса
- Обеспечивает промывку писсуара < 0,5 л воды за один смыв, с соблюдением требований стандарта EN 13407
- Возможен режим работы без воды

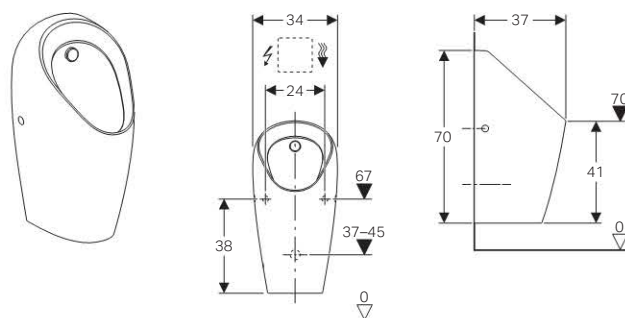
Объем поставки

- Крепежные элементы
- Сифон писсуара с функцией вытяжки
- Крышка сливного отверстия
- Сливная арматура
- Подводная арматура

Информация для заказа

Арт. №	Описание
116.070.00.1	Для системы управления смывом писсуара Geberit Preda

Писсуар Geberit Selva, для встроенной системы смыва **НОВИНКА**



Применение

- Для эксплуатации с автоматической системой смыва, снижающей расход воды
- Для подсоединения к встроенным системам смыва писсуаров
- Для монтажных элементов Geberit для распыляющей головки
- Для монтажного комплекта, для системы управления смывом писсуаров Geberit, для писсуаров Preda и Selva

Описание

- Без кромки смыва
- Простота обслуживания и ухода
- Замена распыляющей головки спереди, без съема санфаянса
- Замена сифона сверху, без съема санфаянса
- Регулирование крепления сифона по высоте без применения инструментов
- Очистка системы водоотвода без съема санфаянса
- Обеспечивает промывку писсуара < 0,5 л воды за один смыв, с соблюдением требований стандарта EN 13407
- Возможен режим работы без воды

Объем поставки

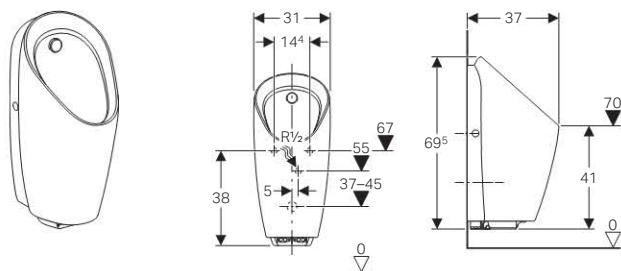
- Крепежные элементы
- Сифон писсуара с функцией вытяжки
- Крышка сливного отверстия
- Сливная арматура
- Подводная арматура

Информация для заказа

Арт. №	Описание
116.080.00.1	Для системы управления смывом писсуара Geberit Selva



Писсуар Geberit Preda, со встроенной системой управления, с питанием от сети **Новинка**



Применение

- Для эксплуатации с автоматической системой смыва, снижающей расход воды
- Для монтажных элементов Geberit для встроенной системы управления смывом

Описание

- Инфракрасный датчик присутствия пользователя с распознаванием ног
- Без кромки смыва
- Простота обслуживания и ухода
- Замена системы управления смывом писсуара спереди, без съема санфаянса
- Замена распыляющей головки спереди, без съема санфаянса
- Замена сифона сверху, без съема санфаянса
- Регулирование крепления сифона по высоте без применения инструментов
- Очистка системы водоотвода без съема санфаянса
- Настройка гибридного режима, снижающего расход воды
- Регулировка времени смыва
- Настройка времени смыва вручную
- Настройка периодической подачи воды
- Динамическая регулировка времени смыва
- Настройка предварительного смыва
- Энергообеспечение от сети
- Готов к эксплуатации после подключения к сети
- Сетевой блок питания с индикатором-светодиодом
- Автоматическое закрытие клапана при отключении питания
- Функция закрывания клапана при сбое электропитания
- Функции настраиваются и запрашиваются при помощи пульта сервисного обслуживания
- Возможность отключения функции смыва с помощью пульта для уборки Geberit
- Снижение объема смыва до < 0,5 л за один смыв за счет времени смыва
- Обеспечивает промывку писсуара < 0,5 л воды за один смыв, с соблюдением требований стандарта EN 13407
- Группа кранов II

Технические данные

Степень защиты	IPX4
Номинальное напряжение	110–240 В перем. тока
Частота тока	50–60 Гц
Рабочее напряжение	4,5 В пост. тока
Потребляемая мощность	< 0,5 Вт
Потребляемая мощность в режиме ожидания	< 0,1 Вт
Диапазон гидравлического давления	1–8 бар
Диапазон гидравлического давления	100–800 кПа
Минимальное гидравлическое давление	1 бар, 100 кПа
Минимальное гидравлическое давление	100 кПа
Максимальное испытательное давление воды	16 бар
Максимальное испытательное давление воды	1600 кПа
Максимальная температура воды	30 °C

Расход воды при 1 бар с ограничителем расхода	0,18 л/с
Расчетный расход	0,22 л / с
Периодическая подача воды, диапазон настройки	1–168 ч
Периодическая подача воды, заводская установка	24 ч
Время периодической подачи воды, диапазон настройки	3–180 с
Время периодической подачи воды, заводская установка	5 с
Время до активации подачи воды, диапазон настройки	3–15 с
Время до активации подачи воды, заводская установка	7 с
Время смыва, диапазон настройки	1–15 с
Время смыва, заводская установка	7 с

Объем поставки

- Система управления смывом писсуара с сетевым блоком питания и электромагнитным клапаном
- Крепежные элементы
- Сифон писсуара с функцией вытяжки
- Крышка сливного отверстия
- Сливная арматура
- Подводная арматура

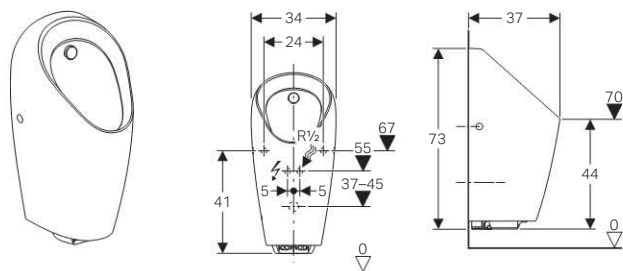
Информация для заказа

Арт. №	Описание
116.072.00.1	Писсуар Geberit Preda со встроенной системой управления смывом, питание от сети

Объем поставки

- Высота носика минимум 55 см, для монтажа и демонтажа системы управления смывом без съема санфаянса

Писсуар Geberit Selva, со встроенной системой управления, с питанием от сети **новинка**



Применение

- Для эксплуатации с автоматической системой смыва, снижающей расход воды
- Для монтажных элементов Geberit для встроенной системы управления смывом

Описание

- Инфракрасный датчик присутствия пользователя с распознаванием ног
- Без кромки смыва
- Простота обслуживания и ухода
- Замена системы управления смывом писсуара спереди, без съема санфаянса
- Замена распыляющей головки спереди, без съема санфаянса
- Замена сифона сверху, без съема санфаянса
- Регулирование крепления сифона по высоте без применения инструментов
- Очистка системы водоотвода без съема санфаянса
- Настройка гибридного режима, снижающего расход воды
- Регулировка времени смыва
- Настройка времени смыва вручную
- Настройка периодической подачи воды
- Динамическая регулировка времени смыва
- Настройка предварительного смыва
- Энергообеспечение от сети
- Готов к эксплуатации после подключения к сети
- Сетевой блок питания с индикатором-светодиодом
- Автоматическое закрытие клапана при отключении питания
- Функция закрывания клапана при сбое электропитания
- Функции настраиваются и запрашиваются при помощи пульта сервисного обслуживания
- Возможность отключения функции смыва с помощью пульта для уборки Geberit
- Снижение объема смыва до < 0,5 л за один смыв за счет времени смыва
- Обеспечивает промывку писсуара < 0,5 л воды за один смыв, с соблюдением требований стандарта EN 13407
- Группа кранов II

Технические данные

Степень защиты	IPX4
Номинальное напряжение	110–240 В перем. тока
Частота тока	50–60 Гц
Рабочее напряжение	4,5 В пост. тока
Потребляемая мощность	< 0,5 Вт
Потребляемая мощность в режиме ожидания	< 0,1 Вт
Диапазон гидравлического давления	1–8 бар
Диапазон гидравлического давления	100–800 кПа
Минимальное гидравлическое давление	1 бар, 100 кПа
Минимальное гидравлическое давление	100 кПа
Максимальное испытательное давление воды	16 бар
Максимальное испытательное давление воды	1600 кПа
Максимальная температура воды	30 °С

Расход воды при 1 бар с ограничителем расхода	0,18 л/с
Расчетный расход	0,22 л / с
Периодическая подача воды, диапазон настройки	1–168 ч
Периодическая подача воды, заводская установка	24 ч
Время периодической подачи воды, диапазон настройки	3–180 с
Время периодической подачи воды, заводская установка	5 с
Время до активации подачи воды, диапазон настройки	3–15 с
Время до активации подачи воды, заводская установка	7 с
Время смыва, диапазон настройки	1–15 с
Время смыва, заводская установка	7 с

Объем поставки

- Система управления смывом писсуара с сетевым блоком питания и электромагнитным клапаном
- Крепежные элементы
- Сифон писсуара с функцией вытяжки
- Крышка сливного отверстия
- Сливная арматура
- Подводная арматура

Информация для заказа

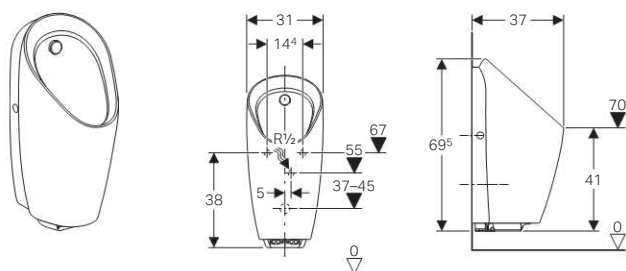
Арт. №	Описание
116.082.00.1	Писсуар Geberit Selva со встроенной системой управления смывом, питание от сети

Объем поставки

- Высота носика минимум 58 см, для монтажа и демонтажа системы управления смывом без съема санфаянса



Писсуар Geberit Preda, со встроенной системой управления, с питанием от батарей **НОВИНКА**



Применение

- Для эксплуатации с автоматической системой смыва, снижающей расход воды
- Для монтажных элементов Geberit для встроенной системы управления смывом

Описание

- Инфракрасный датчик присутствия пользователя с распознаванием ног
- Без кромки смыва
- Простота обслуживания и ухода
- Замена системы управления смывом писсуара спереди, без съема санфаянса
- Замена распыляющей головки спереди, без съема санфаянса
- Замена сифона сверху, без съема санфаянса
- Регулирование крепления сифона по высоте без применения инструментов
- Очистка системы водоотвода без съема санфаянса
- Настройка гибридного режима, снижающего расход воды
- Регулировка времени смыва
- Настройка времени смыва вручную
- Настройка периодической подачи воды
- Динамическая регулировка времени смыва
- Настройка предварительного смыва
- Электропитание от батарей
- Предупреждение о низком уровне заряда батареи
- Функция закрывания клапана при разряженной батарее
- Функции настраиваются и запрашиваются при помощи пульта сервисного обслуживания
- Возможность отключения функции смыва с помощью пульта для уборки Geberit
- Снижение объема смыва до < 0,5 л за один смыв за счет времени смыва
- Обеспечивает промывку писсуара < 0,5 л воды за один смыв, с соблюдением требований стандарта EN 13407
- Группа кранов II

Технические данные

Тип батареи	Алкалиновая 1,5 В (AA)
Срок службы алкалиновой батареи	~ 2 года
Степень защиты	IPX4
Рабочее напряжение	3 В пост. тока
Потребляемая мощность	< 0,5 Вт
Потребляемая мощность в режиме ожидания	< 0,1 Вт
Диапазон гидравлического давления	1–8 бар
Диапазон гидравлического давления	100–800 кПа
Минимальное гидравлическое давление	1 бар, 100 кПа
Минимальное гидравлическое давление	100 кПа
Максимальное испытательное давление воды	16 бар
Максимальное испытательное давление воды	1600 кПа
Максимальная температура воды	30 °C

Расход воды при 1 бар с ограничителем расхода	0,18 л/с
Расчетный расход	0,22 л / с
Периодическая подача воды, диапазон настройки	1–168 ч
Периодическая подача воды, заводская установка	24 ч
Время периодической подачи воды, диапазон настройки	3–180 с
Время периодической подачи воды, заводская установка	5 с
Время до активации подачи воды, диапазон настройки	3–15 с
Время до активации подачи воды, заводская установка	7 с
Время смыва, диапазон настройки	1–15 с
Время смыва, заводская установка	7 с

Объем поставки

- Система управления смывом с электромагнитным клапаном
- Место установки батарей
- 2 щелочные батареи типа AA 1,5 В
- Крепежные элементы
- Сифон писсуара с функцией вытяжки
- Крышка сливного отверстия
- Сливная арматура
- Подводная арматура

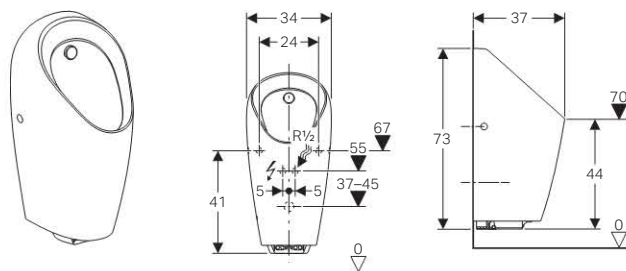
Информация для заказа

Арт. №	Описание
116.073.00.1	Писсуар Geberit Preda со встроенной системой управления смывом, питание от батарей

Объем поставки

- Высота носика минимум 55 см, для монтажа и демонтажа системы управления смывом без съема санфаянса

Писсуар Geberit Selva, со встроенной системой управления, с питанием от батарей **новинка**



Применение

- Для эксплуатации с автоматической системой смыва, снижающей расход воды
- Для монтажных элементов Geberit для встроенной системы управления смывом

Описание

- Инфракрасный датчик присутствия пользователя с распознаванием ног
- Без кромки смыва
- Простота обслуживания и ухода
- Замена системы управления смывом писсуара спереди, без съема санфаянса
- Замена распыляющей головки спереди, без съема санфаянса
- Замена сифона сверху, без съема санфаянса
- Регулирование крепления сифона по высоте без применения инструментов
- Очистка системы водоотвода без съема санфаянса
- Настройка гибридного режима, снижающего расход воды
- Регулировка времени смыва
- Настройка времени смыва вручную
- Настройка периодической подачи воды
- Динамическая регулировка времени смыва
- Настройка предварительного смыва
- Электропитание от батарей
- Предупреждение о низком уровне заряда батареи
- Функция закрывания клапана при разряженной батарее
- Функции настраиваются и запрашиваются при помощи пульта сервисного обслуживания
- Возможность отключения функции смыва с помощью пульта для уборки Geberit
- Снижение объема смыва до < 0,5 л за один смыв за счет времени смыва
- Обеспечивает промывку писсуара < 0,5 л воды за один смыв, с соблюдением требований стандарта EN 13407
- Группа кранов II

Технические данные

Тип батареи	Алкалиновая 1,5 В (AA)
Срок службы алкалиновой батареи	~ 2 года
Степень защиты	IPX4
Рабочее напряжение	3 В пост. тока
Потребляемая мощность	< 0,5 Вт
Потребляемая мощность в режиме ожидания	< 0,1 Вт
Диапазон гидравлического давления	1–8 бар
Диапазон гидравлического давления	100–800 кПа
Минимальное гидравлическое давление	1 бар, 100 кПа
Минимальное гидравлическое давление	100 кПа
Максимальное испытательное давление воды	16 бар
Максимальное испытательное давление воды	1600 кПа
Максимальная температура воды	30 °С

Расход воды при 1 бар с ограничителем расхода	0,18 л/с
Расчетный расход	0,22 л / с
Периодическая подача воды, диапазон настройки	1–168 ч
Периодическая подача воды, заводская установка	24 ч
Время периодической подачи воды, диапазон настройки	3–180 с
Время периодической подачи воды, заводская установка	5 с
Время до активации подачи воды, диапазон настройки	3–15 с
Время до активации подачи воды, заводская установка	7 с
Время смыва, диапазон настройки	1–15 с
Время смыва, заводская установка	7 с

Объем поставки

- Система управления смывом с электромагнитным клапаном
- Место установки батарей
- 2 щелочные батареи типа AA 1,5 В
- Крепежные элементы
- Сифон писсуара с функцией вытяжки
- Крышка сливного отверстия
- Сливная арматура
- Подводная арматура

Информация для заказа

Арт. №	Описание
116.083.00.1	Писсуар Geberit Selva со встроенной системой управления смывом, питание от батарей

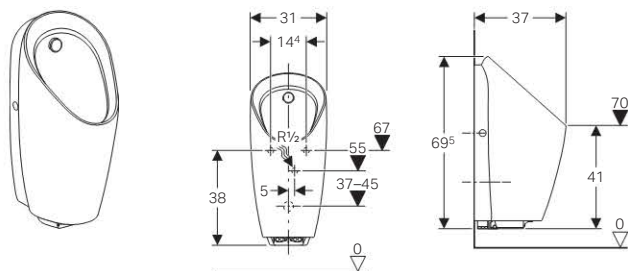
Объем поставки

- Высота носика минимум 58 см, для монтажа и демонтажа системы управления смывом без съема санфаянса



Писсуар Geberit Preda, со встроенной системой управления, с автономным энергообеспечением

НОВИНКА



Применение

- Для эксплуатации с автоматической системой смыва, снижающей расход воды
- Для монтажных элементов Geberit для встроенной системы управления смывом

Описание

- Инфракрасный датчик присутствия пользователя с распознаванием ног
- Без кромки смыва
- Простота обслуживания и ухода
- Замена системы управления смывом писсуара спереди, без съема санфаянса
- Замена распыляющей головки спереди, без съема санфаянса
- Замена сифона сверху, без съема санфаянса
- Регулирование крепления сифона по высоте без применения инструментов
- Очистка системы водоотвода без съема санфаянса
- Настройка гибридного режима, снижающего расход воды
- Регулировка времени смыва
- Настройка времени смыва вручную
- Настройка периодической подачи воды
- Динамическая регулировка времени смыва
- Настройка предварительного смыва
- Энергообеспечение от генератора и аккумулятора
- Автономное энергообеспечение
- Готовность смыва в течение длительного времени благодаря автономному энергообеспечению, от 10 смывов в день прибл. по 7 с каждый
- Предупреждение при слабом заряде аккумулятора
- Функции настраиваются и запрашиваются при помощи пульта сервисного обслуживания
- Возможность отключения функции смыва с помощью пульта для уборки Geberit
- Снижение объема смыва до < 0,5 л за один смыв за счет времени смыва
- Обеспечивает промывку писсуара < 0,5 л воды за один смыв, с соблюдением требований стандарта EN 13407
- Группа кранов II

Технические данные

Степень защиты	IPX4
Рабочее напряжение	6,6 В пост. тока
Потребляемая мощность	< 0,5 Вт
Потребляемая мощность в режиме ожидания	< 0,1 Вт
Диапазон гидравлического давления	1–8 бар
Диапазон гидравлического давления	100–800 кПа
Минимальное гидравлическое давление	1 бар, 100 кПа
Минимальное гидравлическое давление	100 кПа
Максимальное испытательное давление воды	16 бар
Максимальное испытательное давление воды	1600 кПа
Максимальная температура воды	30 °C

Расход воды при 1 бар с ограничителем расхода	0,18 л/с
Расчетный расход	0,22 л / с
Периодическая подача воды, диапазон настройки	1–168 ч
Периодическая подача воды, заводская установка	24 ч
Время периодической подачи воды, диапазон настройки	3–180 с
Время периодической подачи воды, заводская установка	5 с
Время до активации подачи воды, диапазон настройки	3–15 с
Время до активации подачи воды, заводская установка	7 с
Время смыва, диапазон настройки	1–15 с
Время смыва, заводская установка	7 с

Объем поставки

- Система управления смывом писсуара с генератором и электромагнитным клапаном
- Аккумулятор
- Крепежные элементы
- Сифон писсуара с функцией вытяжки
- Крышка сливного отверстия
- Сливная арматура
- Подводная арматура

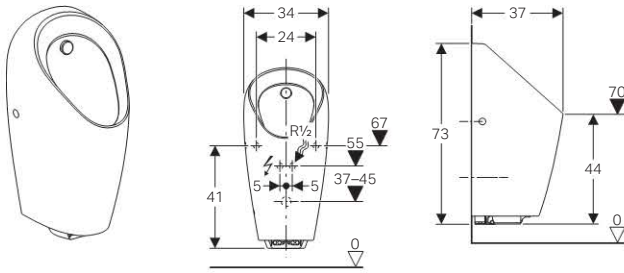
Информация для заказа

Арт. №	Описание
116.074.00.1	Писсуар Geberit Preda со встроенной системой управления смывом, автономный

Объем поставки

- Высота носика минимум 55 см, для монтажа и демонтажа системы управления смывом без съема санфаянса

Писсуар Geberit Selva, со встроенной системой управления автономным энергообеспечением новинка



Применение

- Для эксплуатации с автоматической системой смыва, снижающей расход воды
- Для монтажных элементов Geberit для встроенной системы управления смывом

Описание

- Инфракрасный датчик присутствия пользователя с распознаванием ног
- Без кромки смыва
- Простота обслуживания и ухода
- Замена системы управления смывом писсуара спереди, без съема санфаянса
- Замена распыляющей головки спереди, без съема санфаянса
- Замена сифона сверху, без съема санфаянса
- Регулирование крепления сифона по высоте без применения инструментов
- Очистка системы водоотвода без съема санфаянса
- Настройка гибридного режима, снижающего расход воды
- Регулировка времени смыва
- Настройка времени смыва вручную
- Настройка периодической подачи воды
- Динамическая регулировка времени смыва
- Настройка предварительного смыва
- Энергообеспечение от генератора и аккумулятора
- Автономное энергообеспечение
- Готовность смыва в течение длительного времени благодаря автономному энергообеспечению, от 10 смывов в день прибл. по 7 с каждый
- Предупреждение при слабом заряде аккумулятора
- Функции настраиваются и запрашиваются при помощи пульта сервисного обслуживания
- Возможность отключения функции смыва с помощью пульта для уборки Geberit
- Снижение объема смыва до < 0,5 л за один смыв за счет времени смыва
- Обеспечивает промывку писсуара < 0,5 л воды за один смыв, с соблюдением требований стандарта EN 13407
- Группа кранов II

Технические данные

Степень защиты	IPX4
Рабочее напряжение	6,6 В пост. тока
Потребляемая мощность	< 0,5 Вт
Потребляемая мощность в режиме ожидания	< 0,1 Вт
Диапазон гидравлического давления	1–8 бар
Диапазон гидравлического давления	100–800 кПа
Минимальное гидравлическое давление	1 бар, 100 кПа
Минимальное гидравлическое давление	100 кПа
Максимальное испытательное давление воды	16 бар
Максимальное испытательное давление воды	1600 кПа
Максимальная температура воды	30 °C
Расход воды при 1 бар с ограничителем расхода	0,18 л/с

Расчетный расход	0,22 л / с
Периодическая подача воды, диапазон настройки	1–168 ч
Периодическая подача воды, заводская установка	24 ч
Время периодической подачи воды, диапазон настройки	3–180 с
Время периодической подачи воды, заводская установка	5 с
Время до активации подачи воды, диапазон настройки	3–15 с
Время до активации подачи воды, заводская установка	7 с
Время смыва, диапазон настройки	1–15 с
Время смыва, заводская установка	7 с

Объем поставки

- Система управления смывом писсуара с генератором и электромагнитным клапаном
- Аккумулятор
- Крепежные элементы
- Сифон писсуара с функцией вытяжки
- Крышка сливного отверстия
- Сливная арматура
- Подводная арматура

Информация для заказа

Арт. №	Описание
116.084.00.1	Писсуар Geberit Selva со встроенной системой управления смывом, автономный

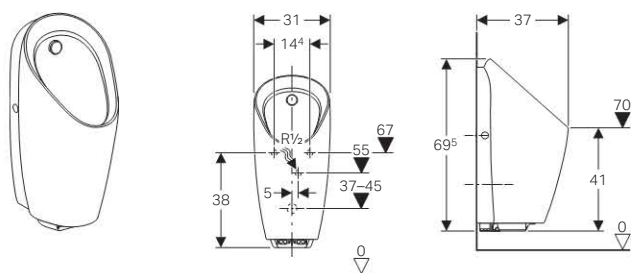
Объем поставки

- Высота носика минимум 58 см, для монтажа и демонтажа системы управления смывом без съема санфаянса



Писсуар Geberit Preda, для встроенной системы управления

НОВИНКА



Применение

- Для режима работы без воды, возможность переоборудования на режим работы со смывом
- Для монтажных элементов Geberit для встроенной системы управления смывом

Описание

- Благодаря добавлению системы управления смывом возможно переоборудование на режим работы со смывом
- Без кромки смыва
- Простота обслуживания и ухода
- Монтаж системы управления смывом писсуара спереди, без съема санфаянса
- Замена сифона сверху, без съема санфаянса
- Регулирование крепления сифона по высоте без применения инструментов
- Очистка системы водоотвода без съема санфаянса
- Обеспечивает промывку писсуара < 0,5 л воды за один смыв, с соблюдением требований стандарта EN 13407

Технические данные

Степень защиты	IPX4
----------------	------

Объем поставки

- Крепежные элементы
- Гибридный сифон
- Сетчатый фильтр
- Сливная арматура
- Подводная арматура

Информация для заказа

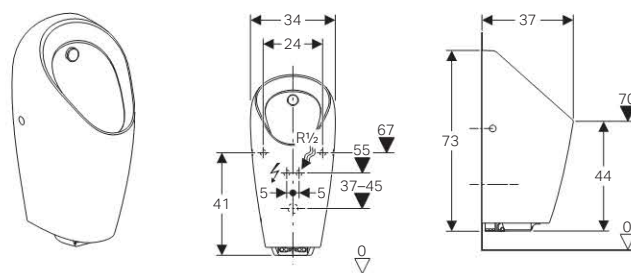
Арт. №	Описание
116.075.00.1	Для встроенной системы управления смывом писсуара Geberit Preda

Объем поставки

- На случай последующего переоборудования на режим работы со смывом необходимо заранее установить кольцевой трубопровод. Избегать образования тупиковых труб.
- Высота носика минимум 55 см, для монтажа и демонтажа системы управления смывом без съема санфаянса

Писсуар Geberit Selva, для встроенной системы управления

НОВИНКА



Применение

- Для режима работы без воды, возможность переоборудования на режим работы со смывом
- Для монтажных элементов Geberit для встроенной системы управления смывом

Описание

- Благодаря добавлению системы управления смывом возможно переоборудование на режим работы со смывом
- Без кромки смыва
- Простота обслуживания и ухода
- Монтаж системы управления смывом писсуара спереди, без съема санфаянса
- Замена сифона сверху, без съема санфаянса
- Регулирование крепления сифона по высоте без применения инструментов
- Очистка системы водоотвода без съема санфаянса
- Обеспечивает промывку писсуара < 0,5 л воды за один смыв, с соблюдением требований стандарта EN 13407

Технические данные

Степень защиты	IPX4
----------------	------

Объем поставки

- Крепежные элементы
- Гибридный сифон
- Сетчатый фильтр
- Сливная арматура
- Подводная арматура

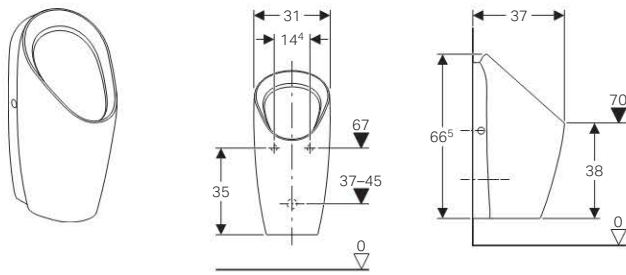
Информация для заказа

Арт. №	Описание
116.085.00.1	Для встроенной системы управления смывом писсуара Geberit Selva

Объем поставки

- На случай последующего переоборудования на режим работы со смывом необходимо заранее установить кольцевой трубопровод. Избегать образования тупиковых труб.
- Высота носика минимум 58 см, для монтажа и демонтажа системы управления смывом без съема санфаянса

Писсуар Geberit Preda, работающий без воды **новинка**



Применение

- Для режима работы без воды
- Для монтажных элементов Geberit для писсуаров без смыва

Описание

- Без кромки смыва
- Простота обслуживания и ухода
- Замена сифона сверху, без съема санфаянса
- Регулирование крепления сифона по высоте без применения инструментов
- Очистка системы водоотвода без съема санфаянса

Объем поставки

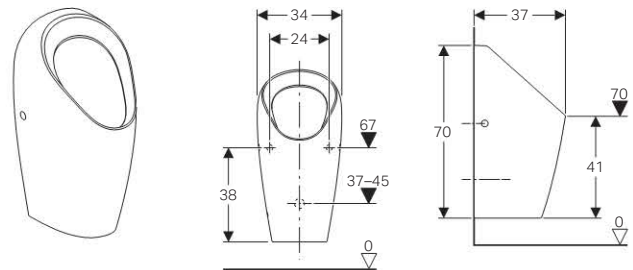
- Крепежные элементы
- Гибридный сифон
- Сетчатый фильтр
- Сливная арматура

Информация для заказа

Арт. №	Описание
116.071.00.1	Писсуар Geberit Preda без смыва

Писсуар Geberit Selva, работающий без воды

новинка



Применение

- Для режима работы без воды
- Для монтажных элементов Geberit для писсуаров без смыва

Описание

- Без кромки смыва
- Простота обслуживания и ухода
- Замена сифона сверху, без съема санфаянса
- Регулирование крепления сифона по высоте без применения инструментов
- Очистка системы водоотвода без съема санфаянса

Объем поставки

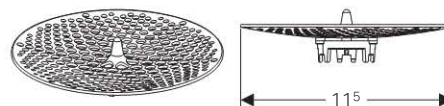
- Крепежные элементы
- Гибридный сифон
- Сетчатый фильтр
- Сливная арматура

Информация для заказа

Арт. №	Описание
116.081.00.1	Писсуар Geberit Selva без смыва

Сетчатый фильтр Geberit для писсуаров Preda и Selva

новинка



Применение

- Для защиты гибридных сифонов Geberit от загрязнения
- Для писсуара Geberit Preda
- Для писсуара Geberit Selva

Информация для заказа

Арт. №	Описание
116.059.00.1	Сетчатый фильтр Geberit для писсуаров Preda и Selva


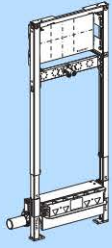
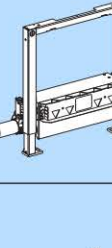

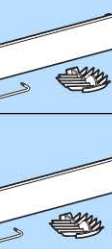
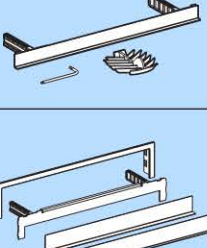


Geberit дренажные каналы и трапы


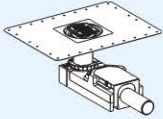


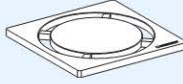
	Описание	
Обзор	<ul style="list-style-type: none">• Обзор дренажных каналов и трапов	Страница 208
Сифоны для душевых поддонов	<ul style="list-style-type: none">• Трапы для душевых поддонов	Страница 210
	<ul style="list-style-type: none">• Крышки трапов	Страница 210
Трапы для душа	<ul style="list-style-type: none">• Трап для душа	Страница 211
	<ul style="list-style-type: none">• Крышки трапа	Страница 214
Дренажные каналы	<ul style="list-style-type: none">• Корпуса дренажных каналов	Страница 223
	<ul style="list-style-type: none">• Крышки дренажных каналов	Страница 214
Душевой трап	<ul style="list-style-type: none">• Внутрстенный трап	Страница 218
Принадлежности	<ul style="list-style-type: none">• Выпускные воронки	Страница 213
	<ul style="list-style-type: none">• Впускные воронки / впускные решетки	Страница 213
	<ul style="list-style-type: none">• Дренажные каналы	Страница 223
	<ul style="list-style-type: none">• Элемент для душа	Страница 218




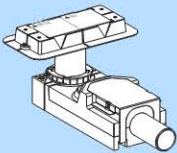


Обзор дренажных каналов и трапов

Применение	Артикул	Описание	Высота подливки пола
 <p>Заподлицо с плиткой, монтаж в стену</p>		111.580.00.1 Монтажный элемент Geberit Duofix для душевой системы, 130 см, с водоотводом в стене, для встраиваемого в стену смесителя, d50	9-20 см
		111.581.00.1 Монтажный элемент Geberit Duofix для душевой системы, 130 см, с водоотводом в стене, для встраиваемого в стену смесителя, d40, пониженная монтажная	6,5-9 см
		111.591.00.1 Монтажный элемент для душа Geberit Duofix, H50, соединительное колено d50	9-20 см
		111.593.00.1 Монтажный элемент для душа Geberit Duofix, H50, соединительное колено d40, пониженная монтажная высота	6,5-9 см
		457.534.00.1 Монтажный элемент Geberit Kombifix для душевой системы с водоотводом в стене, d50	9-20 см
		457.536.00.1 Монтажный элемент Geberit Kombifix для душевой системы с водоотводом в стене, d40, пониженная монтажная высота	6,5-9 см
		154.335.11.1 154.335.21.1 Декоративный элемент для внутристенного трапа, хромированный	
		154.336.FW.1 Декоративный элемент для внутристенного трапа, нержавеющая сталь	
		154.337.FW.1 Декоративный элемент для внутристенного трапа, нержавеющая сталь, с фиксаторами	
		154.338.00.1 Декоративный элемент для внутристенного трапа, под плитку	
		154.339.00.1 Декоративный элемент для внутристенного трапа, под плитку с рамкой	
		154.340.FW.1 Профиль-коллектор для внутристенного трапа	

Обзор дренажных каналов и трапов

Применение	Артикул	Принадлежности	
 <p>Заподлицо с плиткой, монтаж в пол</p>	<p>Трап для душа</p>  <p>154.052.00.1 154.050.00.1</p>	 <p>154.310.00.1</p>	Декоративная крышка
		 <p>154.312.00.1</p>	Декоративная крышка
		 <p>154.311.00.1</p>	Декоративная крышка

Обзор дренажных каналов и трапов

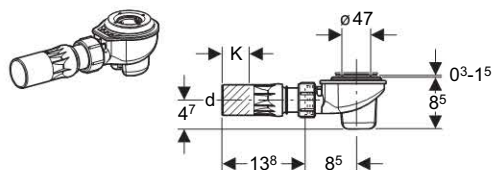
Применение	Артикул	Длина	Принадлежности	
 <p>Заподлицо с плиткой, монтаж в пол или у стены</p>	 <p>Корпус каналов CleanLine20 и CleanLine60</p>		 <p>Крышки каналов CleanLine20 и CleanLine60 нержавеющая сталь</p>	 <p>Крышки каналов CleanLine60 для тонкой плитки</p>
	154.150.00.1	CleanLine20 30-90 см	154.450.xx.1	
	154.152.00.1	CleanLine20 30-130 см	154.451.xx.1	
		CleanLine60 30-90 см	154.456.xx.1	154.458.00.1
	CleanLine60 30-130 см	154.457.xx.1	154.459.00.1	

Применение	Артикул	Ø		
 <p>Сифоны для душевых поддонов и крышки</p>	 <p>Сифон для душевого поддона</p>		Диаметр отверстия в поддоне	Присоединительная труба
		150.680.00.1	52 мм	50 мм
		150.685.00.1	62 мм	50 мм
	150.670.00.1	90 мм	50 мм	
	 <p>Крышка сливного отверстия</p>		Крышка трапа	
		150.280.XX.1	52 мм	
150.285.XX.1		62 мм		
	150.275.XX.1	90 мм		



Сифоны для душевых поддонов

Сифон для душевого поддона 50 мм



Применение

- Для душевого поддона с отверстием \varnothing 52 мм
- Для душевого поддона без перелива
- Для установки по месту монтажа

Описание

- Демонтируемая погружная трубка
- Подвижность выпускного патрубка на шаровой муфте в пределах 15°

Технические данные

Высота гидрозатвора	50 мм
Пропускная способность слива	0,65 л / с

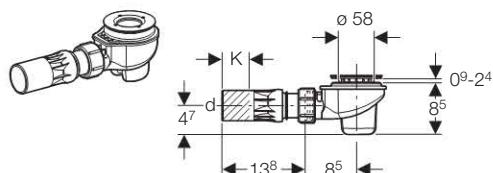
Объем поставки

- Гидрозатвор
- Соединительная муфта \varnothing 40 мм
- Выпускной патрубок с шаровым шарниром
- Крепежные элементы

Информация для заказа

Арт. №	d \varnothing [мм]	K [см]
150.680.00.1	50	4,7

Сифон для душевого поддона 60 мм



Применение

- Для душевого поддона с отверстием \varnothing 62 мм
- Для душевого поддона без перелива
- Для установки по месту монтажа

Описание

- Демонтируемая погружная трубка
- Подвижность выпускного патрубка на шаровой муфте в пределах 15°

Технические данные

Высота гидрозатвора	50 мм
Пропускная способность слива	0,65 л / с

Объем поставки

- Гидрозатвор
- Соединительная муфта \varnothing 40 мм
- Выпускной патрубок с шаровым шарниром
- Крепежные элементы

Информация для заказа

Арт. №	d \varnothing [мм]	K [см]
150.685.00.1	50	4,7

Крышка сливного отверстия для сифона арт. 150.680.00.1



Применение

- Для душевого поддона с отверстием \varnothing 52 мм

Информация для заказа

Арт. №	Цвет
150.280.11.1	белый
150.280.21.1	хром глянцевый
150.280.45.1	позолота
150.280.46.1	хром матовый

Крышка сливного отверстия для сифона арт. 150.685.00.1



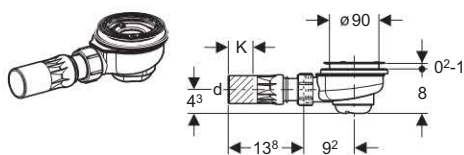
Применение

- Для душевого поддона с отверстием \varnothing 60 мм

Информация для заказа

Арт. №	Цвет
150.285.11.1	белый
150.285.21.1	хром глянцевый
150.285.45.1	позолота
150.285.46.1	хром матовый

Сифон для душевого поддона с отверстием 90 мм



Применение

- Для душевого поддона с диаметром отверстия 90 мм
- Для душевого поддона без перелива
- Для установки по месту монтажа

Описание

- Возможность демонтажа погружной трубки и ее крепления
- Монтажная высота 80 мм
- Подвижность выпускного патрубка на шаровой муфте в пределах 15°

Технические данные

Пропускная способность слива при 15 мм высоты подпора	0,5 л / с
Высота гидрозатвора	50 мм

Объем поставки

- Гидрозатвор
- Соединительная муфта \varnothing 40 мм
- Выпускной патрубков с шаровым шарниром
- Крепежные элементы

Информация для заказа

Арт. №	d \varnothing [мм]	K [см]
150.670.00.1	50	4,7

Крышка сливного отверстия для сифона арт. 150.670.00.1



Применение

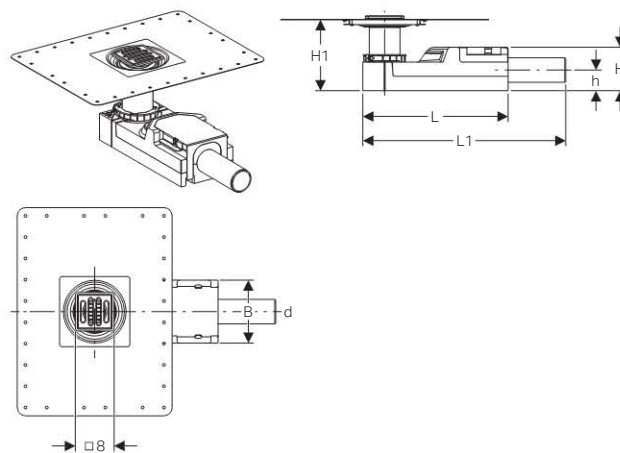
- Для душевого поддона с отверстием \varnothing 90 мм

Информация для заказа

Арт. №	Цвет
150.275.11.1	белый
150.275.21.1	хром глянцевый
150.275.45.1	позолота
150.275.46.1	хром матовый

Крышка слива

Трап Geberit для душевой системы, монтажная высота от 65 мм



Применение

- Для монтажа внутри зданий
- Для отвода воды из душевых, находящихся на уровне пола
- Для напольных покрытий толщиной 65 - 90 мм
- Для использования с композитными герметиками
- Для сбора сточной воды только из одной душевой сетки
- Для монтажа при очень низкой напольной покрытие

Описание

- Высота гидрозатвора составляет только 30 мм, что отличается от требований стандарта EN 1253
- Минимальная высота выравнивающей стяжки на сифоне - 65 мм
- Покрытие пола плиткой толщиной 2–30 мм
- Предварительно установленное уплотнительное волокно по всему периметру, 10 см, для подсоединения уплотнительных систем
- Решётка из нержавеющей стали
- Решетка регулируется по высоте, углу наклона и смещению
- Монтажный блок EPS для звукоизоляции и крепления сифона

Объем поставки

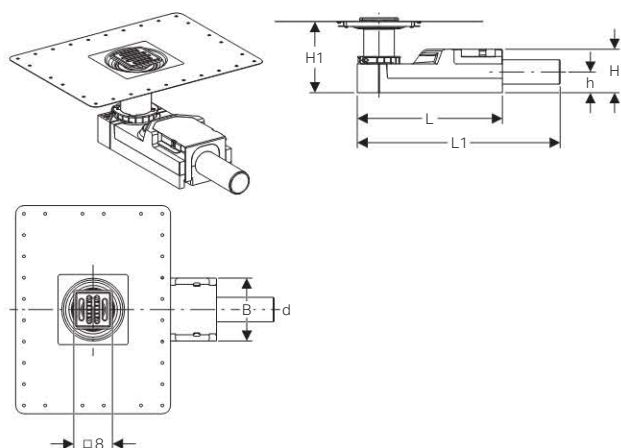
- Крышка защитного короба с дренажной выемкой
- Воронка для покрытия пола
- Гребенчатая вставка
- Рамка решетки с компенсационным кольцом
- Решётка
- Сифон из ПНД
- Крепежные элементы

Информация для заказа

Арт. №	d \varnothing [мм]	DN	B [см]	H [см]	H1 [см]	h [см]	L [см]	L1 [см]
154.052.00.1	40	40	13	6,5	6,5-17,5	3,2	30	35,8



Трап Geberit для душевой системы, монтажная высота от 90 мм



Применение

- Для монтажа внутри зданий
- Для отвода воды из душевых, находящихся на уровне пола
- Для напольных покрытий толщиной 9–200 мм
- Для использования с композитными герметиками
- Для сбора сточной воды только из одной душевой сетки
- Для монтажа при очень низкой напольной покрытие

Описание

- Контроль качества согласно стандарту EN 1253-3
- Минимальная высота выравнивающей стяжки на сифоне - 90 мм
- Покрытие пола плиткой толщиной 2–40 мм
- Предварительно установленное уплотнительное волокно по всему периметру, 10 см, для подсоединения уплотнительных систем
- Решётка из нержавеющей стали
- Решетка регулируется по высоте, углу наклона и смещению
- Монтажный блок EPS для звукоизоляции и крепления сифона

Объем поставки

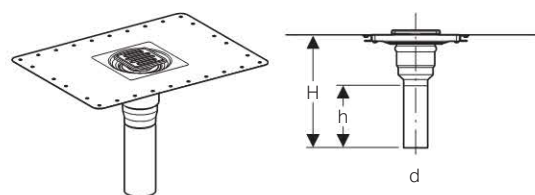
- Крышка защитного короба с дренажной выемкой
- Воронка для покрытия пола
- Гребенчатая вставка
- Рамка решетки с компенсационным кольцом
- Решётка
- Сифон из ПНД
- Крепежные элементы

Информация для заказа

Арт. №	dØ [мм]	DN	B [см]	H [см]	H1 [см]	h [см]	L [см]	L1 [см]
154.050.00.1	50	50	13	9	9-20	4,2	30	35,8

Трап Geberit для душевых кабин, без сифона

новинка



Применение

- Для монтажа внутри зданий
- Для отвода воды из душевых, находящихся на уровне пола
- Для использования с композитными герметиками
- Для сбора сточной воды только из одной душевой сетки

Описание

- Покрытие пола плиткой толщиной 2–40 мм
- Предварительно установленное уплотнительное волокно по всему периметру, 10 см, для подсоединения уплотнительных систем
- Решётка из нержавеющей стали
- Решетка регулируется по высоте, углу наклона и смещению

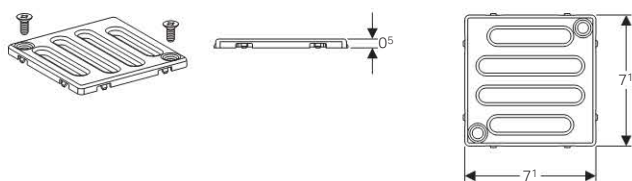
Объем поставки

- Крышка защитного короба с дренажной выемкой
- Гребенчатая вставка
- Решётка
- Рамка решетки с компенсационным кольцом

Информация для заказа

Арт. №	dØ [мм]	DN	H [см]	h [см]
154.053.00.1	50	50	34	21

Решетка с креплением, 8 x 8 см



Применение

- Для трапа Geberit для душевой системы, 8 x 8 см

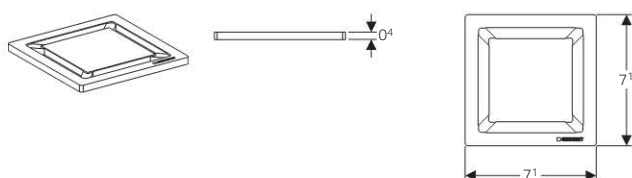
Описание

- Не пригоден для передвижения транспортных средств
- Антивандальное крепление на винтах
- Решетка и болты из нержавеющей стали

Информация для заказа

Арт. №	Описание
154.310.00.1	Приемная решетка Geberit 8x8 крепление на винтах

Решетка Geberit 8 x 8 см, квадрат



Применение

- Для трапа Geberit для душевой системы, 8 x 8 см

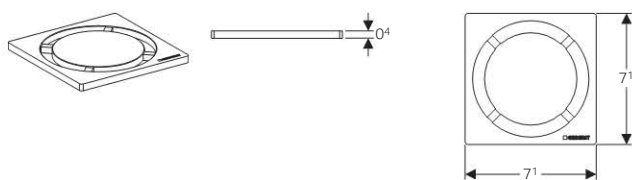
Описание

- Не пригоден для передвижения транспортных средств
- Полированная нержавеющая сталь

Информация для заказа

Арт. №	Описание
154.312.00.1	Решетка Geberit, без креплений

Решетка Geberit 8 x 8 см, круг



Применение

- Для трапа Geberit для душевой системы, 8 x 8 см

Описание

- Не пригоден для передвижения транспортных средств
- Полированная нержавеющая сталь

Информация для заказа

Арт. №	Описание
154.311.00.1	Решетка Geberit 8 x 8

Принадлежности к трапу

Удлинитель для воронки трапа, высота 50 мм



Применение

- Для вертикально расположенного трапа

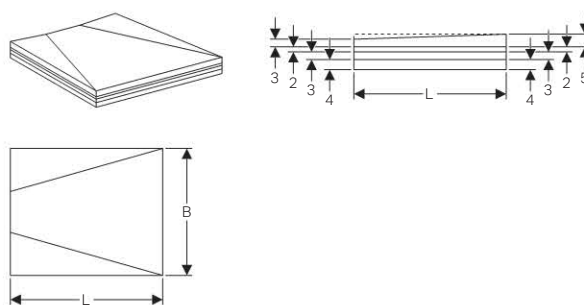
Технические данные

Материал	PE
----------	----

Информация для заказа

Арт. №	Описание	H [см]
150.211.00.1	Удлинитель для воронки трапа, высота 50 мм	5

Панель для создания пола с уклоном в форме V



Применение

- Для напольных покрытий толщиной 5,5-16 см
- Для использования с композитными герметиками
- Для создания уклона к внутристенному трапу

Описание

- Для отделки плиткой
- Предварительно герметизирован
- Подходит для инвалидных колясок при размерах плитки 5x5 см
- Содержит огнезащитный компонент HBCD
- Пенистый полистирол не содержащий CFC и HCFC
- Уклон 1–2 %

Объем поставки

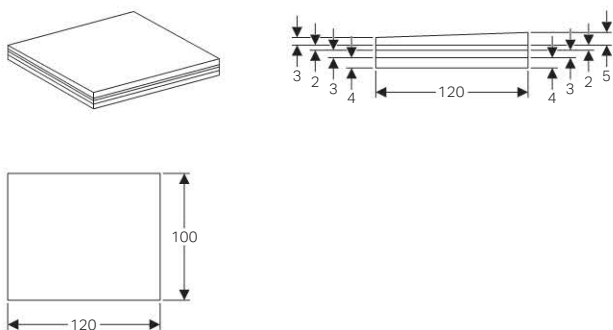
- Три плоских сборных элемента высотой 2, 3 и 4 см
- Гидроизолирующий материал для соседних областей
- Клей для склеивания сборных элементов
- Элемент с уклоном

Информация для заказа

Арт. №	B [см]	L [см]
154.252.00.1	90	90
154.253.00.1	100	100
154.254.00.1	90	120
154.255.00.1	100	120



Панель для создания пола с уклоном



Применение

- Для напольных покрытий толщиной 5,5-16 см
- Для использования с композитными герметиками
- Для создания уклона к внутристенному трапу

Описание

- Для отделки плиткой
- Предварительно герметизирован
- Подходит для инвалидных колясок при размерах плитки 5x5 см
- Содержит огнезащитный компонент HBCD
- Пенистый полистирол не содержащий CFC и HCFC
- Уклон 1–2 %

Объем поставки

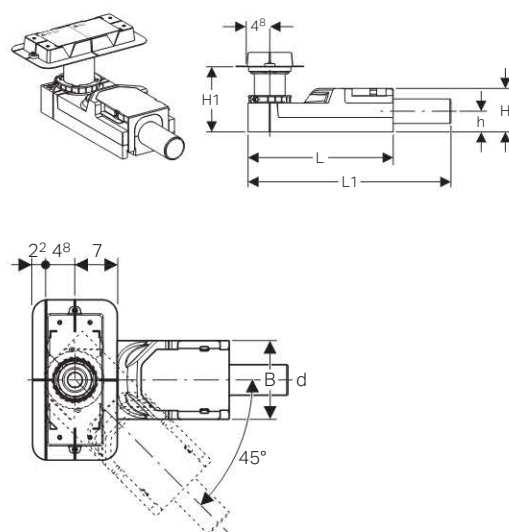
- Три плоских сборных элемента высотой 2, 3 и 4 см
- Гидроизолирующий материал для соседних областей
- Клей для склеивания сборных элементов
- Элемент с уклоном

Информация для заказа

Арт. №	Описание
154.265.00.1	Уклон формы L, 1000x1200 мм

Аксессуары для каналов Geberit CleanLine

Корпус дренажных каналов Geberit серии CleanLine, монтажная высота от 65 мм



Применение

- Для монтажа внутри зданий
- Для водоотвода из душевых дренажных каналов Geberit серии CleanLine
- Для напольных покрытий толщиной 65 - 90 мм
- Для использования с композитными герметиками
- Для сбора сточной воды только из одной душевой сетки
- Для монтажа при очень низкой напольной покрытие

Описание

- Высота гидрозатвора составляет только 30 мм, что отличается от требований стандарта EN 1253
- Минимальная высота выравнивающей стяжки на сифоне - 65 мм
- Предварительно установленное уплотнительное волокно по всему периметру, 10 см, для подсоединения уплотнительных систем
- Монтажный блок EPS для звукоизоляции и крепления сифона

Объем поставки

- Крышка защитного короба с дренажной выемкой
- Воронка для покрытия пола
- Сифон из ПНД
- Крепежные элементы

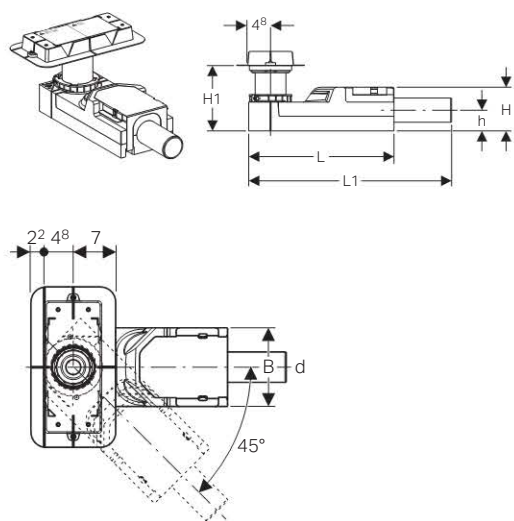
Информация для заказа

Арт. №	dØ	B	H	H1	h	L	L1
	[мм]	[см]	[см]	[см]	[см]	[см]	[см]
154.152.00.1	40	13	6,5	6,5-17,5	3,2	30	35,8

Объем поставки

- Не включено: Дренажный канал серии CleanLine

Корпус дренажных каналов Geberit серии CleanLine, монтажная высота от 90 мм



Применение

- Для монтажа внутри зданий
- Для водоотвода из душевых дренажных каналов Geberit серии CleanLine
- Для напольных покрытий толщиной 9–200 мм
- Для использования с композитными герметиками

Описание

- Контроль качества согласно стандарту EN 1253-3
- Минимальная высота выравнивающей стяжки на сифоне - 90 мм
- Предварительно установленное уплотнительное волокно по всему периметру, 10 см, для подсоединения уплотнительных систем
- Монтажный блок EPS для звукоизоляции и крепления сифона

Объем поставки

- Крышка защитного короба с дренажной выемкой
- Воронка для покрытия пола
- Сифон из ПНД
- Крепежные элементы

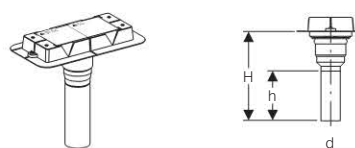
Информация для заказа

Арт. №	dØ [мм]	B [см]	H [см]	H1 [см]	h [см]	L [см]	L1 [см]
154.150.00.1	50	13	9	9-20	4,2	30	35,8

Объем поставки

- Не включено: Дренажный канал серии CleanLine

Монтажный комплект для душевых дренажных каналов Geberit серии CleanLine, без сифона



Применение

- Для монтажа внутри зданий
- Для водоотвода из душевых дренажных каналов Geberit серии CleanLine
- Для использования с композитными герметиками

Описание

- Предварительно установленное уплотнительное волокно по всему периметру, 10 см, для подсоединения уплотнительных систем

Объем поставки

- Крышка защитного короба с дренажной выемкой
- Воронка для покрытия пола
- Соединительный патрубок из ПНД, Ø 50 мм

Информация для заказа

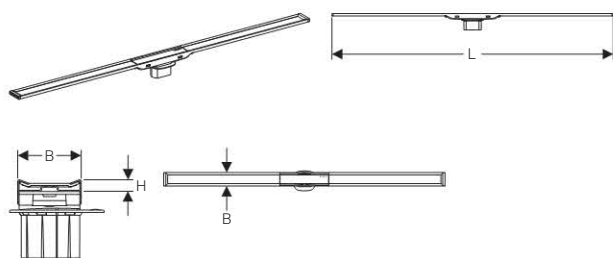
Арт. №	dØ [мм]	H [см]	h [см]
154.153.00.1	50	34	21

Объем поставки

- Не включено: Дренажный канал серии CleanLine
- Не включено: Сифон



Крышка дренажного канала Geberit CleanLine20



Применение

- Для отвода воды из душевых, находящихся на уровне пола
- Для монтажа в помещении или на стене
- Для монтажа в тонкий фартук
- Для использования с композитными герметиками

Описание

- Контроль качества согласно стандарту EN 1253-3
- Дренажный канал с возможностью укорачивания
- Покрытие пола плиткой толщиной 8–40 мм
- Дренажный канал регулируется по высоте, углу наклона и смещению
- Простая очистка
- Отвод воды выше композитного герметика

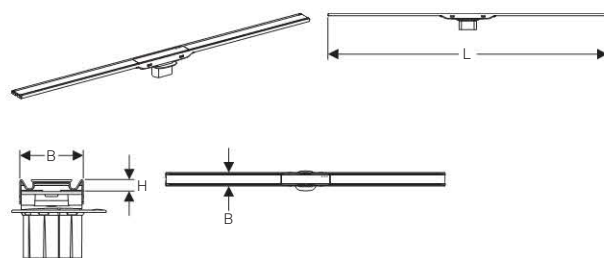
Объем поставки

- Гребенчатая вставка
- Впускной патрубок с компенсационным кольцом
- 2 вставных наконечника

Информация для заказа

Арт. №	В [см]	Н [см]	L [см]	Цвет
154.450.00.1	4,3	0,8	30-90	Темный металл / матовый металл
154.450.KS.1	4,3	0,8	30-90	Полированный металл / матовый металл
154.451.00.1	4,3	0,8	30-130	Темный металл / матовый металл
154.451.KS.1	4,3	0,8	30-130	Полированный металл / матовый металл

Крышка дренажного канала Geberit CleanLine60



Применение

- Для отвода воды из душевых, находящихся на уровне пола
- Для монтажа в помещении или на стене
- Для монтажа в тонкий фартук
- Для использования с композитными герметиками

Описание

- Контроль качества согласно стандарту EN 1253-3
- Дренажный канал с возможностью укорачивания
- Покрытие пола плиткой толщиной 8–40 мм
- Дренажный канал регулируется по высоте, углу наклона и смещению
- Простая очистка
- Отвод воды выше композитного герметика

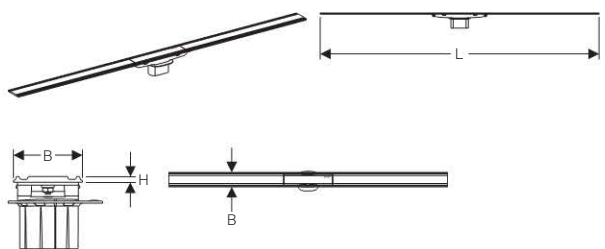
Объем поставки

- Гребенчатая вставка
- Впускной патрубок с компенсационным кольцом
- 2 вставных наконечника

Информация для заказа

Арт. №	В [см]	Н [см]	L [см]	Цвет
154.456.00.1	4,3	0,8	30-90	Темный металл / матовый металл
154.456.KS.1	4,3	0,8	30-90	Полированный металл / матовый металл
154.457.00.1	4,3	0,8	30-130	Темный металл / матовый металл
154.457.KS.1	4,3	0,8	30-130	Полированный металл / матовый металл

Крышка дренажного канала Geberit CleanLine60, для тонкослойных напольных покрытий



Применение

- Для отвода воды из душевых, находящихся на уровне пола
- Для монтажа в помещении или на стене
- Для монтажа в тонкий фартук
- Для использования с композитными герметиками

Описание

- Контроль качества согласно стандарту EN 1253-3
- Дренажный канал с возможностью укорачивания
- Покрытие пола плиткой толщиной 2–40 мм
- Дренажный канал регулируется по высоте, углу наклона и смещению
- Простая очистка
- Отвод воды выше композитного герметика

Объем поставки

- Гребенчатая вставка
- Впускной патрубок с компенсационным кольцом

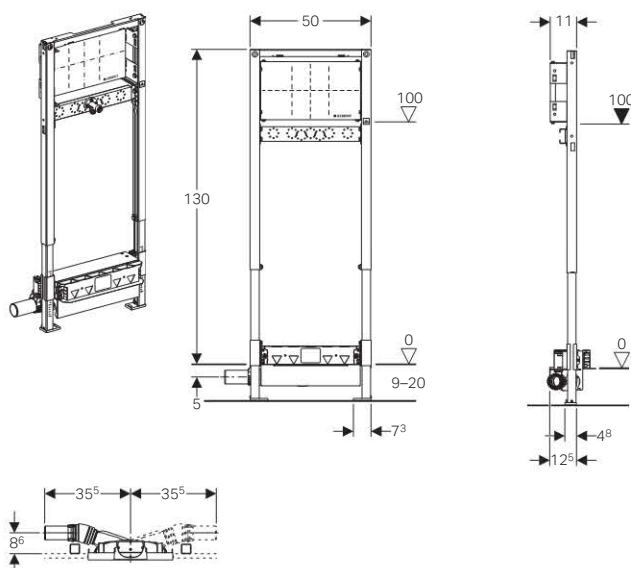
Информация для заказа

Арт. №	В [см]	Н [см]	L [см]
154.458.00.1	4,7	0,4	30-90
154.459.00.1	4,7	0,4	30-130



Элемент для душа

Монтажный элемент Geberit Duofix для душевой системы, 130 см, с водоотводом в стене, для встраиваемого в стену смесителя, d50



Применение

- Для пустотелых перегородок
- Для использования с композитными герметиками
- Для смесителей скрытого или наружного монтажа
- Для напольных покрытий толщиной 9–200 мм

Описание

- Контроль качества согласно стандарту EN 1253-3
- Уплотнительная поверхность для присоединения уплотнения без механических напряжений
- Предварительно установленное уплотнительное волокно по всему периметру, 10 см, для подсоединения уплотнительных систем
- Поворотные опорные площадки с глубиной, подходящей для монтажа в U-образные профили UW 50 и в системные направляющие Geberit Duofix
- Опорная площадка из фанерованного дерева, водонепроницаемая клейка, с регулируемой высотой и глубиной
- Регулируемая высота отверстия сифона
- Минимальная высота выравнивающей стяжки на сифоне - 90 мм
- Толщина панельной обшивки 10 - 40 мм
- Покрытие пола плиткой толщиной 2 - 26 мм
- Возможность подсоединения к водостоку слева или справа

Технические данные

Пропускная способность слива	0,8 л / с
Высота гидрозатвора	50 мм

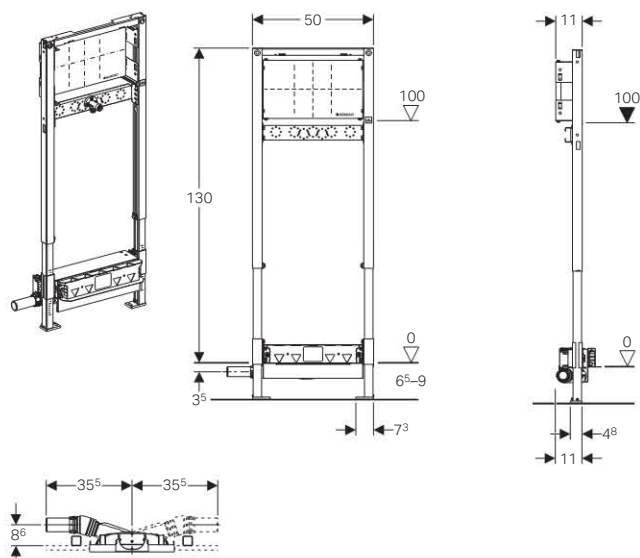
Объем поставки

- Соединительный патрубок из ПНД, \varnothing 50 мм
- Соединительное колено R 1/2, совместимое с MerplaFix
- Шайба
- Резиновая изолирующая накладка
- Вставка из полистирола
- 1 защитная заглушка
- Крышка защитного короба с встроенной входной пластиной
- Крепежные элементы

Информация для заказа

Арт. №	Описание
111.580.00.1	Монтажный элемент Geberit Duofix для душевой системы, 130 см, с водоотводом в стене, для встраиваемого в стену смесителя, d50

Монтажный элемент Geberit Duofix для душевой системы, 130 см, с водоотводом в стене, для встраиваемого в стену смесителя, d40, пониженная монтажная высота



Применение

- Для обычных ванн
- Для пустотелых перегородок
- Для использования с композитными герметиками
- Для смесителей скрытого или наружного монтажа
- Для сбора сточной воды только из одного душа
- Для монтажа при очень низкой напольной конструкции
- Для напольных покрытий толщиной 65 - 90 мм

Описание

- Высота гидрозатвора составляет только 30 мм, что отличается от требований стандарта EN 1253
- Уплотнительная поверхность для присоединения уплотнения без механических напряжений
- Предварительно установленное уплотнительное волокно по всему периметру, 10 см, для подсоединения уплотнительных систем
- Поворотные опорные площадки с глубиной, подходящей для монтажа в U-образные профили UW 50 и в системные направляющие Geberit Duofix
- Опорная площадка из фанерованного дерева, водонепроницаемая склейка, с регулируемой высотой и глубиной
- Регулируемая высота отверстия сифона
- Минимальная высота выравнивающей стяжки на сифоне - 65 мм
- Толщина панельной обшивки 10 - 40 мм
- Покрытие пола плиткой толщиной 2 - 26 мм
- Возможность подсоединения к водостоку слева или справа

Технические данные

Пропускная способность слива	0,4 л / с
Высота гидрозатвора	30 мм

Объем поставки

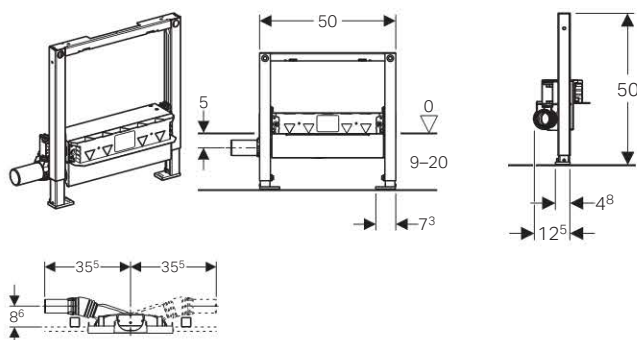
- Соединительный патрубок из ПНД, \varnothing 40 мм
- Соединительное колено R 1/2, совместимое с MerlaFix
- Шайба
- Резиновая изолирующая накладка
- Вставка из полистирола
- 1 защитная заглушка
- Крышка защитного короба с встроенной входной пластиной
- Крепежные элементы

Информация для заказа

Арт. №	Описание
111.581.00.1	Монтажный элемент Geberit Duofix для душевой системы, 130 см, с водоотводом в стене, для встраиваемого в стену смесителя, d40, пониженная монтажная высота



Монтажный элемент для душа Geberit Duofix, H50, соединительное колено d50



Применение

- Для пустотелых перегородок
- Для использования с композитными герметиками
- Для напольных покрытий толщиной 9–200 мм

Описание

- Контроль качества согласно стандарту EN 1253-3
- Уплотнительная поверхность для присоединения уплотнения без механических напряжений
- Предварительно установленное уплотнительное волокно по всему периметру, 10 см, для подсоединения уплотнительных систем
- Поворотные опорные площадки с глубиной, подходящей для монтажа в U-образные профили UW 50 и в системные направляющие Geberit Duofix
- Регулируемая высота отверстия сифона
- Минимальная высота выравнивающей стяжки на сифоне - 90 мм
- Толщина панельной обшивки 10 - 40 мм
- Покрытие пола плиткой толщиной 2 - 26 мм
- Возможность подсоединения к водостоку слева или справа

Технические данные

Пропускная способность слива	0,8 л / с
Высота гидрозатвора	50 мм

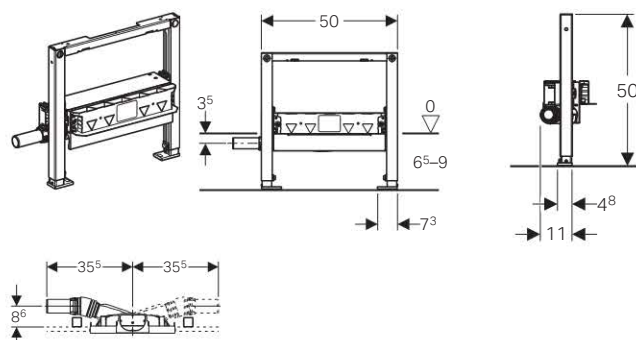
Объем поставки

- Соединительный патрубок из ПНД, \varnothing 50 мм
- Крышка защитного короба с встроенной входной пластиной
- Крепежные элементы

Информация для заказа

Арт. №	Описание
111.591.00.1	Монтажный элемент для душа Geberit Duofix, H50, соединительное колено d50

Монтажный элемент для душа Geberit Duofix, H50, соединительное колено d40, пониженная монтажная высота



Применение

- Для пустотелых перегородок
- Для использования с композитными герметиками
- Для сбора сточной воды только из одного душа
- Для монтажа при очень низкой напольной конструкции
- Для напольных покрытий толщиной 65 - 90 мм

Описание

- Высота гидрозатвора составляет только 30 мм, что отличается от требований стандарта EN 1253
- Уплотнительная поверхность для присоединения уплотнения без механических напряжений
- Предварительно установленное уплотнительное волокно по всему периметру, 10 см, для подсоединения уплотнительных систем
- Поворотные опорные площадки с глубиной, подходящей для монтажа в U-образные профили UW 50 и в системные направляющие Geberit Duofix
- Регулируемая высота отверстия сифона
- Минимальная высота выравнивающей стяжки на сифоне - 65 мм
- Толщина панельной обшивки 10 - 40 мм
- Покрытие пола плиткой толщиной 2 - 26 мм
- Возможность подсоединения к водостоку слева или справа

Технические данные

Пропускная способность слива	0,4 л / с
Высота гидрозатвора	30 мм

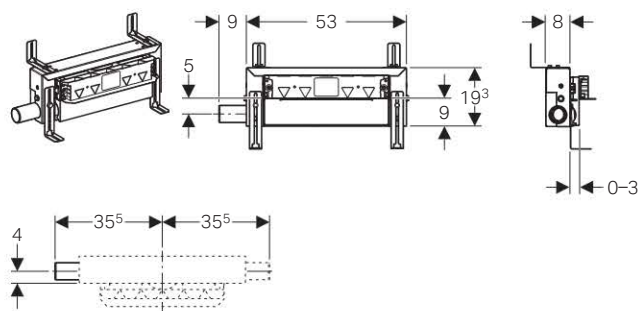
Объем поставки

- Соединительный патрубок из ПНД, \varnothing 40 мм
- Крышка защитного короба с встроенной входной пластиной
- Крепежные элементы

Информация для заказа

Арт. №	Описание
111.593.00.1	Монтажный элемент для душа Geberit Duofix, H50, соединительное колено d40, пониженная монтажная высота

Монтажный элемент Geberit Kombifix для душевой системы с водоотводом в стене d50



Применение

- Для капитальных стен, гипсокартонных стен или пристенков в капитальных стенах и пустотелых перегородках
- Для использования с композитными герметиками
- Для напольных покрытий толщиной 9–200 мм

Описание

- Контроль качества согласно стандарту EN 1253-3
- Минимальная высота выравнивающей стяжки на сифоне - 90 мм
- Толщина оштукатуривания 5 - 40 мм
- Покрытие пола плиткой толщиной 2 - 26 мм
- Регулируемый по высоте монтажный элемент
- Уплотнительная поверхность для присоединения уплотнения без механических напряжений
- Возможность подсоединения к водостоку слева или справа
- Предварительно установленное уплотнительное волокно по всему периметру, 10 см, для подсоединения уплотнительных систем
- Регулируемая высота отверстия сифона

Технические данные

Пропускная способность слива	0,8 л / с
Высота гидрозатвора	50 мм

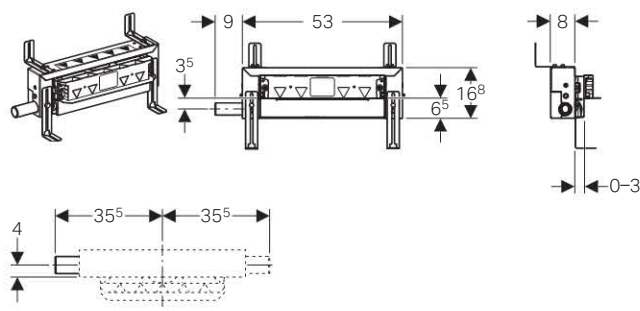
Объем поставки

- Соединительный патрубок из ПНД, \varnothing 50 мм
- Крышка защитного короба с встроенной входной пластиной
- Крепежные элементы

Информация для заказа

Арт. №	Описание
457.534.00.1	Монтажный элемент Geberit Kombifix для душевой системы с водоотводом в стене, d50

Монтажный элемент Geberit Kombifix для душевой системы с водоотводом в стене, d40, пониженная монтажная высота



Применение

- Для капитальных стен, гипсокартонных стен или пристенков в капитальных стенах и пустотелых перегородках
- Для использования с композитными герметиками
- Для напольных покрытий толщиной 65 - 90 мм
- Для сбора сточной воды только из одного душа
- Для монтажа при очень низкой напольной конструкции

Описание

- Высота гидрозатвора составляет только 30 мм, что отличается от требований стандарта EN 1253
- Минимальная высота выравнивающей стяжки на сифоне - 65 мм
- Толщина оштукатуривания 5 - 40 мм
- Покрытие пола плиткой толщиной 2 - 26 мм
- Регулируемый по высоте монтажный элемент
- Уплотнительная поверхность для присоединения уплотнения без механических напряжений
- Возможность подсоединения к водостоку слева или справа
- Предварительно установленное уплотнительное волокно по всему периметру, 10 см, для подсоединения уплотнительных систем
- Регулируемая высота отверстия сифона

Технические данные

Пропускная способность слива	0,4 л / с
Высота гидрозатвора	30 мм

Объем поставки

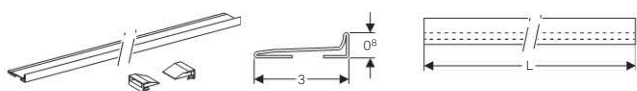
- Соединительный патрубок из ПНД, \varnothing 40 мм
- Крышка защитного короба с встроенной входной пластиной
- Крепежные элементы

Информация для заказа

Арт. №	Описание
457.536.00.1	Монтажный элемент Geberit Kombifix для душевой системы с водоотводом в стене, d40, пониженная монтажная высота



Профиль-коллектор для внутристенного трапа



Применение

- Для отвода душевой воды в водоотвод для душа Geberit в стене
- Для монтажа в тонкий фартук

Описание

- Возможность укорачивания до любой длины
- Простота обслуживания и ухода

Технические данные

Материал	Нержавеющая сталь
----------	-------------------

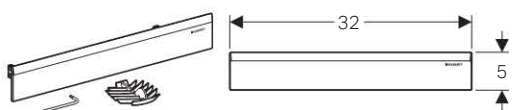
Объем поставки

- 2 штекерные заглушки

Информация для заказа

Арт. №	L [см]	Цвет
154.340.FW.1	115	Полированная нержавеющая сталь

Декоративный элемент для внутристенного трапа, хромированный



Применение

- Для монтажных элементов Geberit для душевых систем, выпущенных начиная с апреля 2014 г.

Описание

- Легко съемный для чистки

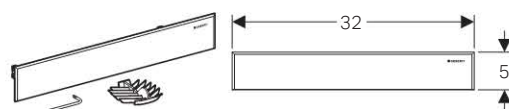
Объем поставки

- Облицовка
- Решетка
- Шестигранный ключ

Информация для заказа

Арт. №	Цвет
154.335.11.1	Белый «Alpine»
154.335.21.1	Глянцевый хром

Декоративный элемент для внутристенного трапа, нержавеющая сталь



Применение

- Для монтажных элементов Geberit для душевых систем, выпущенных начиная с апреля 2014 г.

Описание

- Легко съемный для чистки

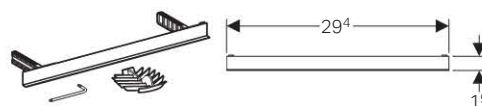
Объем поставки

- Облицовка
- Решетка
- Шестигранный ключ

Информация для заказа

Арт. №	Цвет
154.336.FW.1	Полированная нержавеющая сталь

Декоративный элемент для внутристенного трапа, под плитку



Применение

- Для монтажных элементов Geberit для душевых систем, выпущенных начиная с апреля 2014 г.
- Для облицовки одной плиткой без стыков

Описание

- Легко съемный для чистки

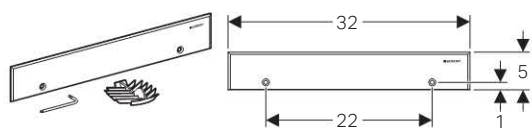
Объем поставки

- Держатель для плитки
- Решетка
- Шестигранный ключ

Информация для заказа

Арт. №	Описание
154.338.00.1	Комплект сборных деталей для трапа в стене Geberit, для облицовки плиткой

Декоративный элемент для внутриванного трапа, нержавеющая сталь, с фиксаторами



Применение

- Для монтажных элементов Geberit для душевых систем, выпущенных начиная с апреля 2014 г.

Описание

- Легко съемный для чистки
- Антивандальное крепление на винтах

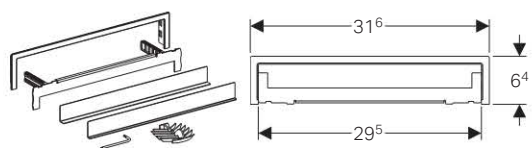
Объем поставки

- Облицовка
- Решетка
- Шестигранный ключ
- Крепежные элементы

Информация для заказа

Арт. №	Цвет
154.337.FW.1	Полированная нержавеющая сталь

Декоративный элемент для внутриванного трапа, под плитку с рамкой



Применение

- Для монтажных элементов Geberit для душевых систем, выпущенных начиная с апреля 2014 г.
- Для облицовки несколькими плитками

Описание

- Легко съемный для чистки

Технические данные

Материал	Нержавеющая сталь
----------	-------------------

Объем поставки

- Держатель для плитки
- Рамка
- Решетка
- Шестигранный ключ

Информация для заказа

Арт. №	Описание
154.339.00.1	Комплект сборных деталей для трапа в стене Geberit, для облицовки плиткой, с рамкой

Дренажные каналы

Уплотнительный материал Geberit



Применение

- Для использования с каналами Uniflex

Информация для заказа

Арт. №	Описание
242.381.00.1	Уплотнительный материал Geberit

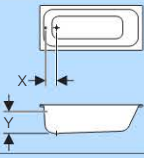
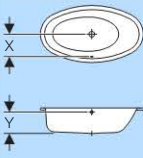
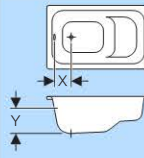
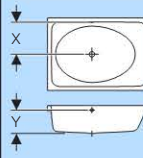





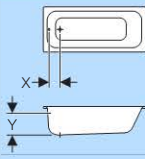
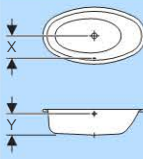
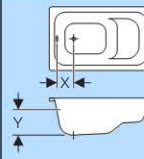
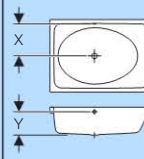






Geberit Сифоны

	Описание	
Обзор	<ul style="list-style-type: none"> Обзор сифонов для ванн 	Страница 226
Сифоны для ванн	<ul style="list-style-type: none"> Слив-перелив с кнопкой слива 	Страница 230
	<ul style="list-style-type: none"> Слив-перелив с подводом воды через перелив, сливное отверстие 52 мм 	Страница 231
	<ul style="list-style-type: none"> Слив-перелив с подводом воды через перелив, сливное отверстие 90 мм 	Страница 237
	<ul style="list-style-type: none"> Сифон для ванны с заглушкой/цепочкой отверстие 52 мм 	Страница 237
Сифоны для кухни	<ul style="list-style-type: none"> Компактные модели 	Страница 239
	<ul style="list-style-type: none"> Стандартные модели 	Страница 240
	<ul style="list-style-type: none"> Сливные фитинги 	Страница 241
Сифоны для умывальника		Страница 245
Сифоны для стиральных и посудомоечных машин	<ul style="list-style-type: none"> Сифоны для стиральных и посудомоечных машин 	Страница 247
Сифоны для писсуаров и биде	<ul style="list-style-type: none"> Сифоны для писсуаров 	Страница 250
	<ul style="list-style-type: none"> Сифоны для биде 	Страница 252
Сифоны для чаши Генуя		Страница 244
Специальные сифоны	<ul style="list-style-type: none"> Сифоны из ПНД 	Страница 241
	<ul style="list-style-type: none"> Сифон для разбавителя 	Страница 241
	<ul style="list-style-type: none"> Воронки 	Страница 248
патрубки	<ul style="list-style-type: none"> Соединительные комплекты для унитаза 	Страница 242
	<ul style="list-style-type: none"> Выпускной патрубок 	Страница 252
Принадлежности	<ul style="list-style-type: none"> Для ванн 	Страница 238
	<ul style="list-style-type: none"> Переходники и юбки 	Страница 252
	<ul style="list-style-type: none"> Резиновые манжеты, резьбовые фитинги 	Страница 254

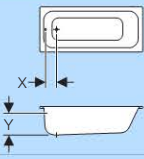
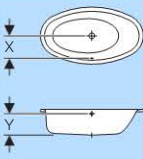
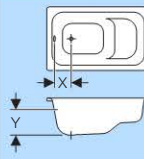
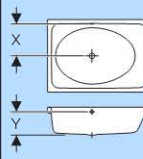








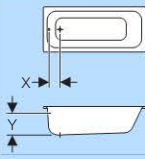
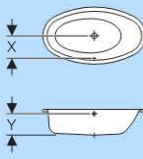
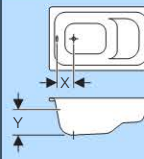
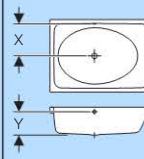


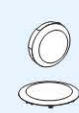

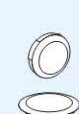




Обзор Geberit Сифоны

Обзор сифонов для ванн							
Рисунок	Диаметр отверстия	Слив при помощи	Тип ванной				Комплект донной и переливной крышки
			Стандартная	Специальной длины	Специальной высоты	Специального размера	
							
	52 мм	Кнопка слива	150.755.11.1 150.755.21.1 150.755.45.1 150.755.46.1 X = 14,5 - 26 см Y = 23 - 46 см				Включен
			150.756.11.1 150.756.21.1 150.756.45.1 150.756.46.1 X = 24 - 50 см Y = 23 - 46 см				Включен
			150.757.11.1 150.757.21.1 150.757.45.1 150.757.46.1 X = 15 - 28 см Y = 44 - 60 см				Включен

Обзор сифонов для ванн								
Рисунок	Диаметр отверстия	Слив при помощи	Тип ванной				Комплект донной и переливной крышки	
			Стандартная	Специальной длины	Специальной высоты	Специального размера		
								
	52 мм	Слив-перелив с поворотной ручкой	150.520.21.1 X = 11 - 23 см Y = 16,5 - 39 см				Включен	
			150.501.00.1 X = 11 - 23 см Y = 16,5 - 39 см					150.221.11.1 150.221.21.1 150.221.45.1 150.221.46.1
			150.525.21.1 X = 11 - 70 см Y = 16,5 - 58 см				Включен	
			150.505.00.1 X = 11 - 70 см Y = 16,5 - 58 см					150.221.11.1 150.221.21.1 150.221.45.1 150.221.46.1



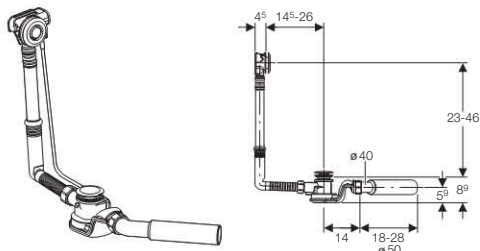
Обзор сифонов для ванн										
Рисунок	Диаметр отверстия	Слив при помощи	Тип ванной				Комплект донной и переливной крышки			
			Стандартная	Специальной длины	Специальной высоты	Специального размера				
										
	52 мм	Слив-перелив с подводом воды через перелив	150.710.21.1 X = 11 - 23 см Y = 16,5 - 39 см					Включен		
			150.700.00.1 X = 11 - 23 см Y = 16,5 - 39 см					150.425.11.1 150.425.21.1 150.425.45.1 150.425.46.1		
							150.711.21.1 X = 11 - 70 см Y = 16,5 - 58 см		Включен	
							150.701.00.1 X = 11 - 70 см Y = 16,5 - 58 см		150.425.11.1 150.425.21.1 150.425.45.1 150.425.46.1	

Обзор сифонов для ванн								
Рисунок	Диаметр отверстия	Слив при помощи	Тип ванной				Комплект донной и переливной крышки	
			Стандартная	Специальной длины	Специальной высоты	Специального размера		
								
	52 мм	Сифон с пробкой на цепочке	150.017.00.1 X = 11 - 23 см Y = 16,5 - 39 см					Включен
	90 мм	Слив-перелив с поворотной ручкой, ø 90 мм	150.900.00.1 X = 17,5 - 33 см Y = 16,5 - 39 см					150.920.11.1 150.920.21.1 150.920.45.1 150.920.46.1
			150.901.00.1 X = 17,5 - 78 см Y = 16,5 - 58 см					150.920.11.1 150.920.21.1 150.920.45.1 150.920.46.1
	90 мм	Слив-перелив с подводом воды через перелив, ø 90 мм с подводом воды	150.910.00.1 X = 17,5 - 33 см Y = 16,5 - 39 см					150.930.11.1 150.930.21.1 150.930.45.1 150.930.46.1
			150.911.00.1 X = 17,5 - 78 см Y = 16,5 - 58 см					150.930.11.1 150.930.21.1 150.930.45.1 150.930.46.1



Сифоны для ванн

Слив-перелив для ванны с кнопкой слива



Применение

- Для ванн со сливным отверстием \varnothing 52 мм
- Для ванны стандартного размера

Описание

- Подключение к сливной трубе полиэтиленовым фановым отводом \varnothing 40/50 мм, может быть вставным или приварным
- Сливной клапан из нержавеющей стали
- Слив для ванны с системой нажатия кнопки, находящейся почти на одном уровне с ванной
- Габаритная высота сифона 90 мм
- Сифон с шарнирным соединением 270°

Технические данные

Пропускная способность слива	1 л / с
Высота гидрозатвора	50 мм

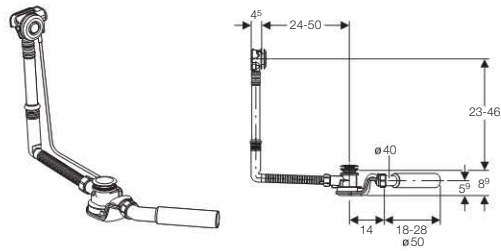
Объем поставки

- Сливной клапан
- Гидрозатвор
- Фановый отвод
- Перелив
- Кабель привода
- Нажимная кнопка и крышка сливного отверстия

Информация для заказа

Арт. №	Цвет
150.755.11.1	белый
150.755.21.1	хром глянцевый
150.755.45.1	позолота
150.755.46.1	хром матовый

Слив-перелив для ванны с кнопкой слива, удлиненный



Применение

- Для ванн со сливным отверстием \varnothing 52 мм
- Для установки в ваннах нестандартной длины

Описание

- Подключение к сливной трубе полиэтиленовым фановым отводом \varnothing 40/50 мм, может быть вставным или приварным
- Сливной клапан из нержавеющей стали
- Слив для ванны с системой нажатия кнопки, находящейся почти на одном уровне с ванной
- Габаритная высота сифона 90 мм
- Сифон с шарнирным соединением 270°

Технические данные

Пропускная способность слива	1 л / с
Высота гидрозатвора	50 мм

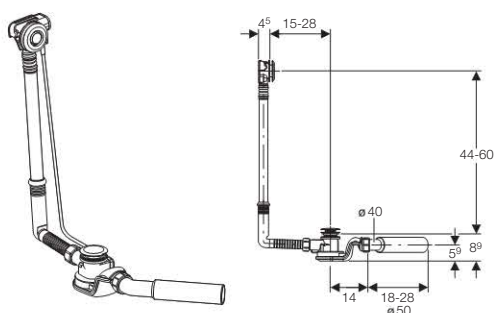
Объем поставки

- Сливной клапан
- Гидрозатвор
- Фановый отвод
- Перелив
- Кабель привода
- Нажимная кнопка и крышка сливного отверстия

Информация для заказа

Арт. №	Цвет
150.756.11.1	белый
150.756.21.1	хром глянцевый
150.756.45.1	позолота
150.756.46.1	хром матовый

Слив-перелив для ванны с кнопкой слива, высокий



Применение

- Для ванн со сливным отверстием \varnothing 52 мм
- Для установки в ваннах нестандартной высоты

Описание

- Подключение к сливной трубе полиэтиленовым фановым отводом \varnothing 40/50 мм, может быть вставным или приварным
- Сливной клапан из нержавеющей стали
- Слив для ванны с системой нажатия кнопки, находящейся почти на одном уровне с ванной
- Габаритная высота сифона 90 мм
- Сифон с шарнирным соединением 270°

Технические данные

Пропускная способность слива	1 л / с
Высота гидрозатвора	50 мм

Объем поставки

- Сливной клапан
- Гидрозатвор
- Фановый отвод
- Перелив
- Кабель привода
- Нажимная кнопка и крышка сливного отверстия

Информация для заказа

Арт. №	Цвет
150.757.11.1	белый
150.757.21.1	хром глянцевый
150.757.45.1	позолота
150.757.46.1	хром матовый

Крышка сливного отверстия слива-перелива для ванны Geberit PushControl



Информация для заказа

Арт. №	Цвет
241.715.11.1	Белый «Alpine»
241.715.46.1	Матовый хром
241.715.21.1	Глянцевый хром
241.715.45.1	Позолота

Сервисный комплект внешних элементов для слива-перелива PushControl Geberit

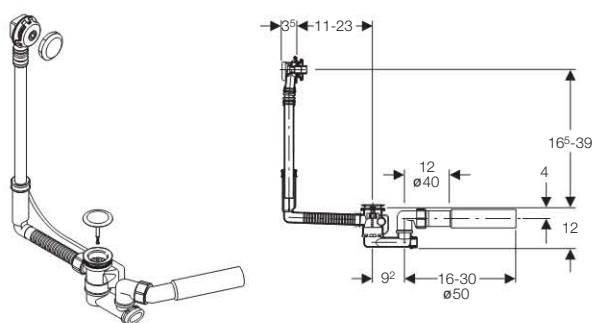


Информация для заказа

Арт. №	Цвет
241.719.21.1	Глянцевый хром

Слив-перелив с поворотной ручкой слива

Слив-перелив с поворотной ручкой и крышкой сливного отверстия



Применение

- Для ванн и поддонов из чугуна, стали и пластика стандартного размера
- Для ванн и душевых поддонов со сливным отверстием \varnothing 52 мм

Описание

- Без противотока
- Блок слива и перелива в сборе
- Сифон
- Эксцентричное управление
- Поворотный выпускной патрубок

Технические данные

Пропускная способность слива	0,85 л / с
Пропускная способность перелива	0,6 л / с
Высота гидрозатвора	50 мм

Объем поставки

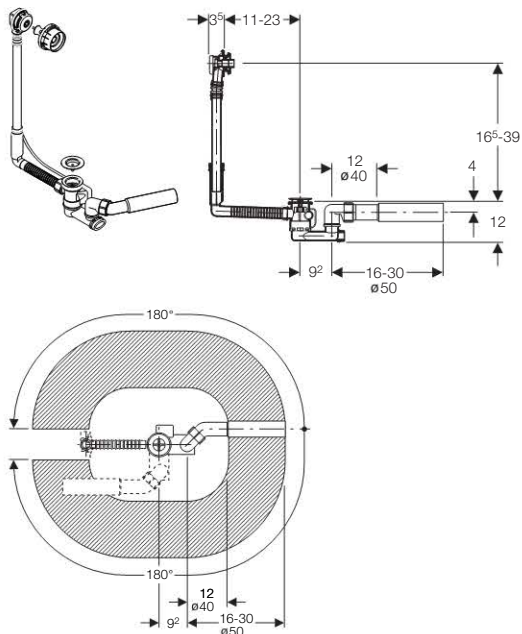
- Сливной клапан из нерж.стали
- Сифон поворотный на 360°
- Кабель привода, нерж.сталь
- Фановый отвод поворотный, из ПНД, \varnothing 40/50 мм
- Перелив
- Уплотнения
- Защитная заглушка
- Нажимная кнопка и крышка сливного отверстия

Информация для заказа

Арт. №	Цвет
150.520.21.1	хром глянцевый



Слив-перелив для стандартной ванны, с фановым отводом



Применение

- Для ванн и поддонов из чугуна, стали и пластика стандартного размера
- Для ванн и душевых поддонов со сливным отверстием \varnothing 52 мм
- Для установки по месту монтажа

Описание

- Без противотока
- Блок слива и перелива в сборе
- Сифон
- Эксцентричное управление
- Поворотный выпускной патрубков

Технические данные

Пропускная способность слива	0,85 л / с
Пропускная способность перелива	0,6 л / с
Высота гидрозатвора	50 мм

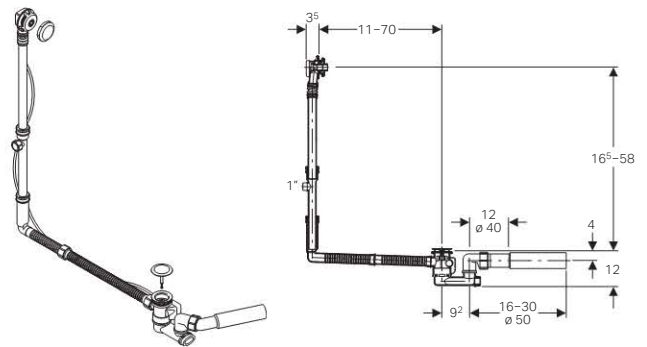
Объем поставки

- Сливной клапан из нерж.стали
- Сифон поворотный на 360°
- Фановый отвод поворотный, из ПНД, \varnothing 40/50 мм
- Перелив
- Кабель привода, нерж.сталь
- Уплотнения
- Защитная заглушка
- Не включено: поворотная ручка и крышка слива

Информация для заказа

Арт. №	Описание
150.501.00.1	Слив-перелив для стандартной ванны, с фановым отводом, d 40 или 50 мм, с донным клапаном

Слив-перелив удлиненный, с поворотной ручкой и крышкой сливного отверстия



Применение

- Для ванн из чугуна, стали и пластика нестандартного размера
- Для ванн со сливным отверстием \varnothing 52 мм

Описание

- Без противотока
- Блок слива и перелива в сборе
- Сифон
- Эксцентричное управление
- Поворотный выпускной патрубков
- Переливные патрубки можно удлинить
- Тройник для подключения бойлера

Технические данные

Пропускная способность слива	0,85 л / с
Пропускная способность перелива	0,6 л / с
Высота гидрозатвора	50 мм

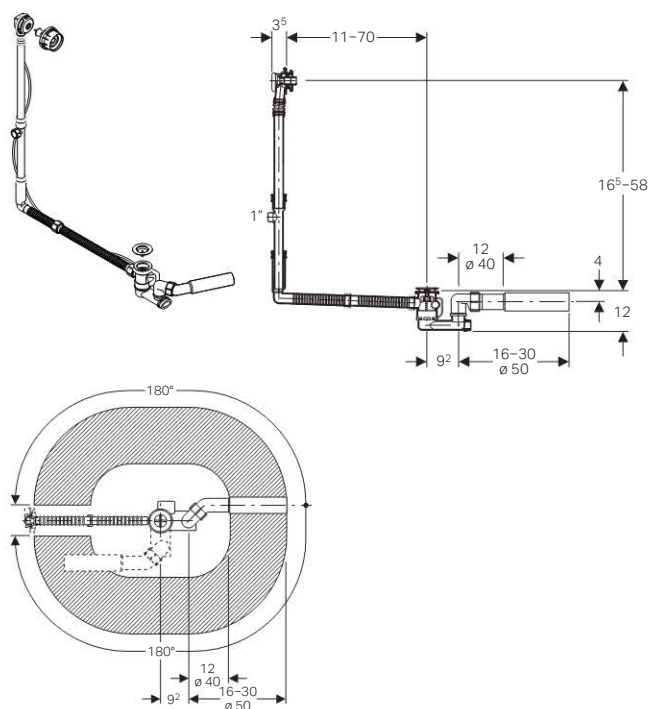
Объем поставки

- Сливной клапан из нерж.стали
- Сифон поворотный на 360°
- Фановый отвод поворотный, из ПНД, \varnothing 40/50 мм
- Телескопический перелив
- Тройник
- Кабель привода, нерж.сталь
- Защитная заглушка
- Нажимная кнопка и крышка сливного отверстия

Информация для заказа

Арт. №	Цвет
150.525.21.1	хром глянцевый

Слив-перелив для большой ванны, с фановым отводом



Применение

- Для ванн из чугуна, стали и пластика нестандартного размера
- Для ванн со сливным отверстием \varnothing 52 мм
- Для установки по месту монтажа

Описание

- Без противотока
- Блок слива и перелива в сборе
- Сифон
- Эксцентричное управление
- Поворотный выпускной патрубок
- Переливные патрубки можно удлинить
- Тройник для подключения бойлера

Технические данные

Пропускная способность слива	0,85 л / с
Пропускная способность перелива	0,6 л / с
Высота гидрозатвора	50 мм

Объем поставки

- Сливной клапан из нерж.стали
- Сифон поворотный на 360°
- Фановый отвод поворотный, из ПНД, \varnothing 40/50 мм
- Телескопический перелив
- Тройник
- Кабель привода, нерж.сталь
- Не включено: поворотная ручка и крышка слива

Информация для заказа

Арт. №	Описание
150.505.00.1	Слив-перелив для большой ванны, с фановым отводом d 40 или 50 мм, с донным клапаном

Поворотная ручка и крышка сливного отверстия для арт. 150.520/150.525



Применение

- Для ванны со сливным и переливным отверстиями

Объем поставки

- Поворотная ручка
- Сливной клапан

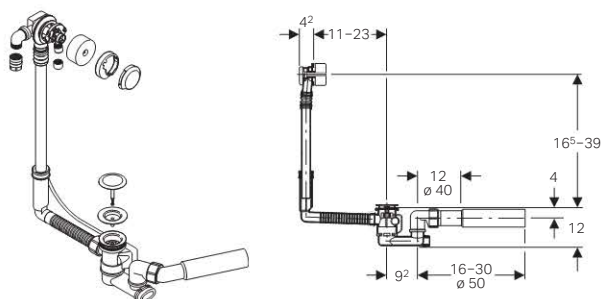
Информация для заказа

Арт. №	Цвет
150.221.11.1	белый
150.221.21.1	хром глянцевый
150.221.45.1	позолота
150.221.46.1	хром матовый



Поворотная ручка с подводом воды

Слив-перелив с подводом воды через перелив, с поворотной ручкой и крышкой сливного отверстия



Применение

- Для ванн со сливным отверстием \varnothing 52 мм
- Для ванн стандартного размера

Описание

- Слив, переливной и впускной патрубки для ванн в комплекте
- Сифон
- Эксцентричное управление
- Поворотный выпускной патрубков
- Изменяемое направление впускного патрубков
- Поворотный угловой фитинг подключения к системе водоснабжения
- Угловой фитинг подключения к системе водоснабжения подходит для труб Merla
- Без противотока

Технические данные

Пропускная способность слива	1 л / с
Расход наполнения	21 л / мин
Пропускная способность перелива	0,6 л / с
Уровень шума при 3 бар	15 дБ (А)
Высота гидрозатвора	50 мм

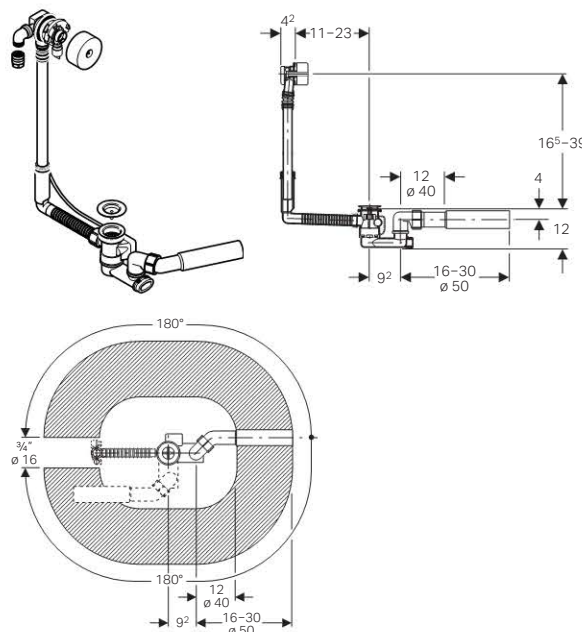
Объем поставки

- Сливной клапан из нерж.стали
- Сифон поворотный на 360°
- Фановый отвод поворотный, из ПНД, \varnothing 40/50 мм
- Кабель привода, нерж.сталь
- Перелив
- Пластиковый впускной патрубок для воды, регулируемый
- Кронштейн для подключения к системе водоснабжения, 90°, наружная резьба 3/4", "евро-конус" \varnothing 20 мм, вращающийся
- Нажимная кнопка и крышка сливного отверстия
- Не включено: вакуум прерыватель

Информация для заказа

Арт. №	Цвет
150.710.21.1	хром глянцевый

Слив-перелив для стандартной ванны, подвод воды через перелив



Применение

- Для ванн со сливным отверстием \varnothing 52 мм
- Для ванн стандартного размера
- Для установки по месту монтажа

Описание

- Слив, переливной и впускной патрубки для ванн в комплекте
- Сифон
- Эксцентричное управление
- Поворотный выпускной патрубков
- Изменяемое направление впускного патрубков
- Поворотный угловой фитинг подключения к системе водоснабжения
- Угловой фитинг подключения к системе водоснабжения подходит для труб Merla
- Без противотока

Технические данные

Расход наполнения	21 л / мин
Пропускная способность слива	1 л / с
Пропускная способность перелива	0,6 л / с
Высота гидрозатвора	50 мм
Уровень шума при 3 бар	15 дБ (А)

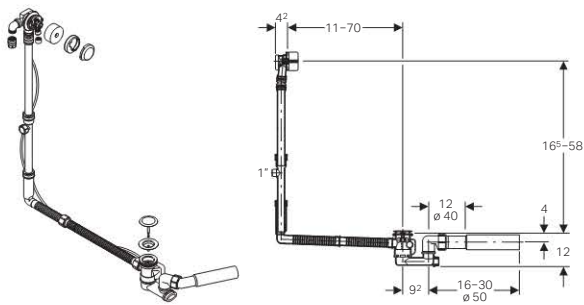
Объем поставки

- Сливной клапан из нерж.стали
- Сифон поворотный на 360°
- Фановый отвод поворотный, из ПНД, \varnothing 40/50 мм
- Кабель привода, нерж.сталь
- Перелив
- Пластиковый впускной патрубок для воды, регулируемый
- Кронштейн для подключения к системе водоснабжения, 90°, наружная резьба 3/4", "евро-конус" \varnothing 20 мм, вращающийся
- Не включено: вакуум прерыватель
- Не включено: поворотная ручка и крышка слива

Информация для заказа

Арт. №	Описание
150.700.00.1	Слив-перелив для стандартной ванны, подвод воды через перелив, с донным клапаном

Слив-перелив удлиненный с подводом воды через перелив, с поворотной ручкой и крышкой сливного отверстия



Применение

- Для ванн со сливным отверстием \varnothing 52 мм
- Для ванн из чугуна, стали и пластика нестандартного размера

Описание

- Слив, переливной и впускной патрубков для ванн в комплекте
- Сифон
- Эксцентричное управление
- Поворотный выпускной патрубок
- Изменяемое направление впускного патрубка
- Поворотный угловой фитинг подключения к системе водоснабжения
- Угловой фитинг подключения к системе водоснабжения подходит для труб Merla
- Без противотока
- Удлиненный переливной патрубок
- Тройник для подключения бойлера

Технические данные

Пропускная способность слива	1 л / с
Расход наполнения	21 л / мин
Пропускная способность перелива	0,6 л / с
Уровень шума при 3 бар	15 дБ (А)
Высота гидрозатвора	50 мм

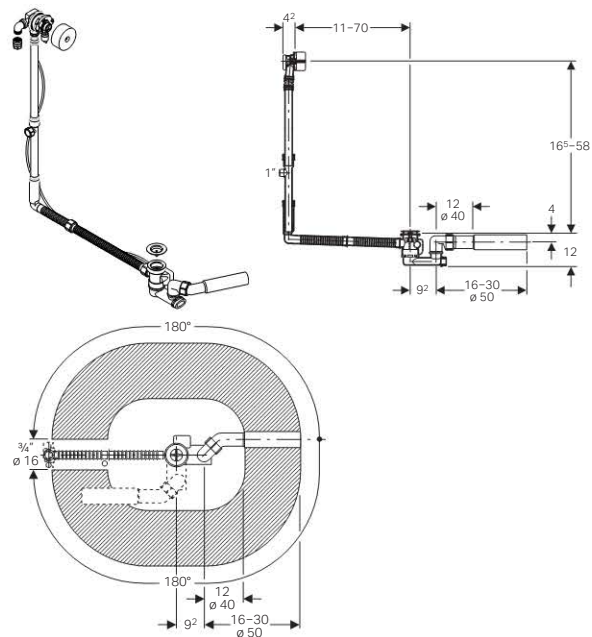
Объем поставки

- Сливной клапан из нерж.стали
- Сифон поворотный на 360°
- Фановый отвод поворотный, из ПНД, \varnothing 40/50 мм
- Кабель привода, нерж.сталь
- Телескопический перелив
- Тройник
- Пластиковый впускной патрубок для воды, регулируемый
- Кронштейн для подключения к системе водоснабжения, 90°, наружная резьба 3/4", "евро-конус" \varnothing 20 мм, вращающийся
- Нажимная кнопка и крышка сливного отверстия
- Не включено: вакуум прерыватель

Информация для заказа

Арт. №	Цвет
150.711.21.1	хром глянцевый

Слив-перелив для большой ванны, подвод воды через перелив



Применение

- Для ванн со сливным отверстием \varnothing 52 мм
- Для ванн из чугуна, стали и пластика нестандартного размера
- Для установки по месту монтажа

Описание

- Слив, переливной и впускной патрубков для ванн в комплекте
- Сифон
- Эксцентричное управление
- Поворотный выпускной патрубок
- Изменяемое направление впускного патрубка
- Поворотный угловой фитинг подключения к системе водоснабжения
- Угловой фитинг подключения к системе водоснабжения подходит для труб Merla
- Без противотока
- Удлиненный переливной патрубок
- Тройник для подключения бойлера

Технические данные

Расход наполнения	21 л / мин
Пропускная способность слива	1 л / с
Пропускная способность перелива	0,6 л / с
Высота гидрозатвора	50 мм
Уровень шума при 3 бар	15 дБ (А)

Объем поставки

- Сливной клапан из нерж.стали
- Сифон поворотный на 360°
- Фановый отвод поворотный, из ПНД, \varnothing 40/50 мм
- Кабель привода, нерж.сталь
- Телескопический перелив
- Тройник
- Пластиковый впускной патрубок для воды, регулируемый
- Кронштейн для подключения к системе водоснабжения, 90°, наружная резьба 3/4", "евро-конус" \varnothing 20 мм, вращающийся
- Не включено: поворотная ручка и крышка слива
- Не включено: вакуум прерыватель

Информация для заказа

Арт. №	Описание
150.701.00.1	Слив-перелив для большой ванны, подвод воды через перелив, с донным клапаном



Поворотная ручка и крышка сливного отверстия для арт. 150.700, 150.701 и 150.711



Применение

- Для ванн со сливом и переливом

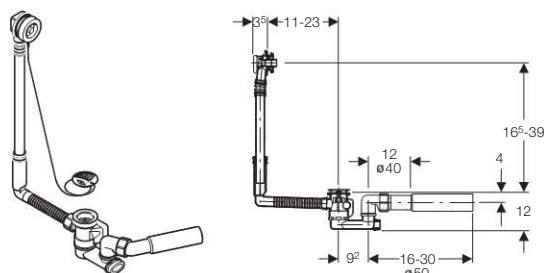
Объем поставки

- Аэратор
- Крышка
- Поворотная ручка
- Сливной клапан

Информация для заказа

Арт. №	Цвет
150.425.11.1	белый
150.425.21.1	хром глянцевый
150.425.45.1	позолота
150.425.46.1	хром матовый

Слив-перелив с пробкой на цепочке для стандартной ванны



Применение

- Для ванн и поддонов из чугуна, стали и пластика стандартного размера
- Для ванн и душевых поддонов со сливным отверстием \varnothing 52 мм

Технические данные

Высота гидрозатвора	50 мм
---------------------	-------

Объем поставки

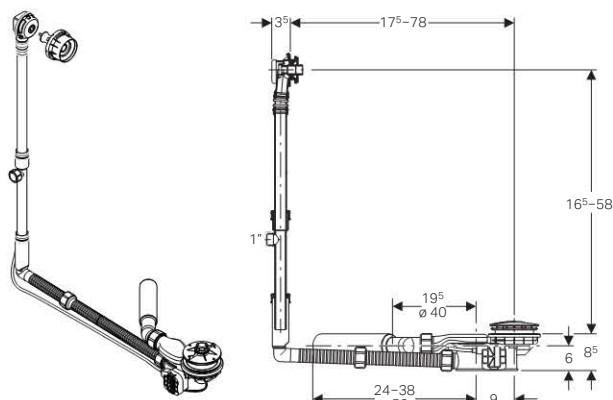
- Сливной клапан из нерж.стали
- Сифон поворотный на 360°
- Фановый отвод поворотный, из ПНД, \varnothing 40/50 мм
- Телескопический перелив
- Уплотнения
- Защитная заглушка
- Цепочка

Информация для заказа

Арт. №	Описание
150.017.00.1	Слив-перелив с пробкой на цепочке для стандартной ванны d 50 мм

Поворотная ручка, трап 90 мм

Слив-перелив удлиненный с фановым отводом d 90



Применение

- Для стандартной или большой ванны
- Для ванны со сливным отверстием \varnothing 90 мм
- Для ванны со сливным и переливным отверстиями

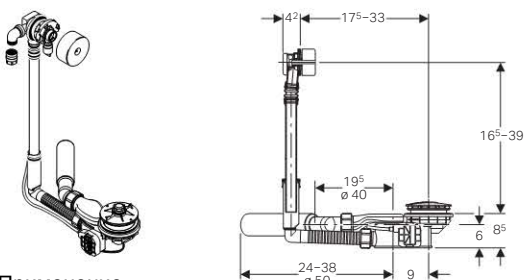
Объем поставки

- Фановый отвод поворотный, из ПНД, \varnothing 40/50 мм
- Телескопический перелив
- Кабель привода, нерж.сталь
- Тройник

Информация для заказа

Арт. №	Описание
150.901.00.1	Слив-перелив удлиненный с фановым отводом d 90

Слив-перелив с фановым отводом, подвод воды через перелив



Применение

- Для ванны стандартного размера
- Для ванны со сливным отверстием \varnothing 90 мм

Технические данные

Пропускная способность слива	1 л / с
Пропускная способность перелива	0,6 л / с
Высота гидрозатвора	50 мм

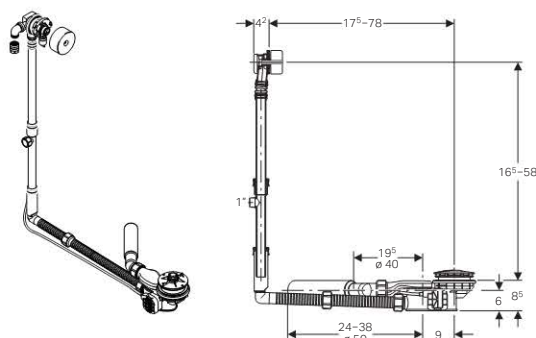
Объем поставки

- Фановый отвод поворотный, из ПНД, \varnothing 40/50 мм
- Перелив
- Кабель привода, нерж.сталь
- Регулируемый слив
- Резьбовая муфта 3/4", наружная резьба для подвода воды, поворотная, Евроконус \varnothing 20 мм

Информация для заказа

Арт. №	Описание
150.910.00.1	Слив-перелив с фановым отводом, подвод воды через перелив d 90

Слив-перелив удлиненный с фановым отводом, подвод воды через перелив



Применение

- Для стандартной или большой ванны
- Для ванны со сливным отверстием \varnothing 90 мм

Технические данные

Пропускная способность слива	1 л / с
Пропускная способность перелива	0,6 л / с
Высота гидрозатвора	50 мм

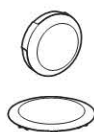
Объем поставки

- Фановый отвод поворотный, из ПНД, \varnothing 40/50 мм
- Телескопический перелив
- Кабель привода, нерж.сталь
- Тройник
- Регулируемый слив
- Резьбовая муфта 3/4", наружная резьба для подвода воды, поворотная, Евроконус \varnothing 20 мм

Информация для заказа

Арт. №	Описание
150.911.00.1	Слив-перелив удлиненный с фановым отводом, подвод воды через перелив d 90

Поворотная ручка и крышка сливного отверстия для арт. 150.900/150.901



Объем поставки

- Поворотная ручка
- Крышка

Информация для заказа

Арт. №	Цвет
150.920.11.1	белый
150.920.21.1	хром глянцевый
150.920.45.1	позолота
150.920.46.1	хром матовый



Поворотная ручка и крышка сливного отверстия Delta для арт. 150.910/150.911



Объем поставки

- Аэратор
- Крышка
- Поворотная ручка
- Крышка

Информация для заказа

Арт. №	Цвет
150.930.11.1	белый
150.930.21.1	хром глянцевый
150.930.45.1	позолота
150.930.46.1	хром матовый

Принадлежности

Металлизированная подводка 3/4", длина 80 см, для арт. 150.700/150.701/150.910/150.911



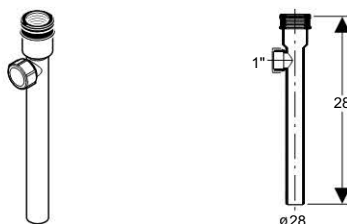
Объем поставки

- Накладные гайки, 3/4"
- Уплотнения

Информация для заказа

Арт. №	Описание
150.991.00.1	Металлизированная подводка 3/4", длина 80 см, для арт. 150.700/150.701/150.910/150.911

Тройник для сливной трубы 1" с наружной резьбой



Применение

- Для подключения к водонагревателю
- Для ванн стандартного размера

Объем поставки

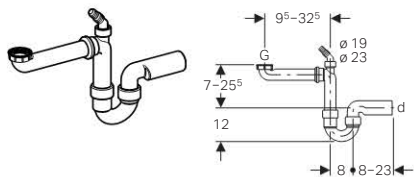
- Герметичная заглушка
- Уплотнение

Информация для заказа

Арт. №	Цвет
150.245.06.1	серый гранитный

Сифоны для кухни - компактные модели

Сифон на 1 сливное отверстие, ПП, d 50 мм



Применение

- Для мойки с одним сливным отверстием

Описание

- Экономия места
- Заглушенное сливное отверстие
- Штуцер для подключения посудомоечной машины

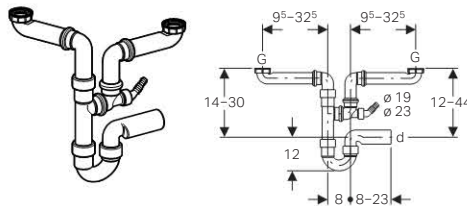
Объем поставки

- Сливной отвод с накладной гайкой
- Заглушка G 1"
- Штуцер для шланга \varnothing 19 мм или \varnothing 23 мм
- Фановый отвод

Информация для заказа

Арт. №	dØ [мм]	G ["]	Цвет
152.819.11.1	50	1 1/2	белый

Сифон на 2 сливных отверстия, ПП, d 50 мм



Применение

- Для мойки с двумя сливными отверстиями

Описание

- Экономия места
- Заглушенное сливное отверстие
- Гидрозатвор
- Штуцер для подключения посудомоечной машины

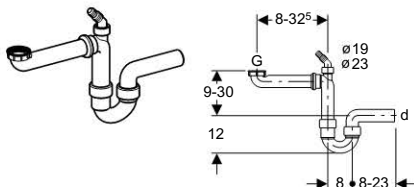
Объем поставки

- Сливной отвод с накладной гайкой
- Заглушка G 1"
- Штуцер для шланга \varnothing 19 мм или \varnothing 23 мм
- Фановый отвод

Информация для заказа

Арт. №	dØ [мм]	G ["]	Цвет
152.818.11.1	50	1 1/2	белый

Сифон на 1 сливное отверстие, ПП, d 40 мм



Применение

- Для мойки с одним сливным отверстием

Описание

- Экономия места
- Заглушенное сливное отверстие
- Штуцер для подключения посудомоечной машины

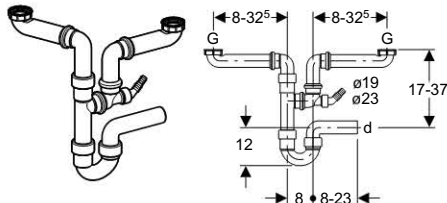
Объем поставки

- Сливной отвод с накладной гайкой
- Заглушка G 1"
- Штуцер для шланга \varnothing 19 мм или \varnothing 23 мм
- Фановый отвод

Информация для заказа

Арт. №	dØ [мм]	G ["]	Цвет
152.885.11.1	40	1 1/2	белый

Сифон на 2 сливных отверстия, ПП, d 40 мм



Применение

- Для мойки с двумя сливными отверстиями

Описание

- Экономия места
- Заглушенное сливное отверстие
- Гидрозатвор
- Штуцер для подключения посудомоечной машины

Объем поставки

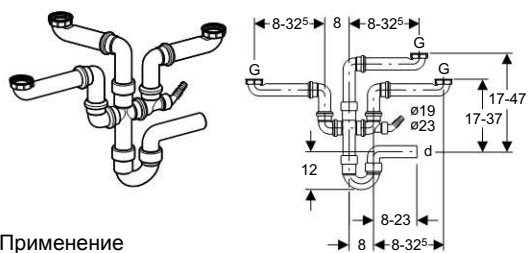
- Сливной отвод с накладной гайкой
- Заглушка G 1"
- Штуцер для шланга \varnothing 19 мм или \varnothing 23 мм
- Фановый отвод

Информация для заказа

Арт. №	dØ [мм]	G ["]	Цвет
152.886.11.1	40	1 1/2	белый



Сифон на 3 сливных отверстия, d 40 мм



Применение

- Для мойки с тремя сливными отверстиями

Описание

- Гидрозатвор
- Экономия места

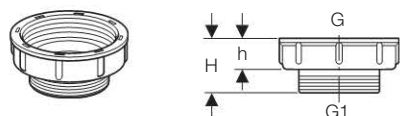
Объем поставки

- Сливной отвод с накидной гайкой
- Заглушка G 1"
- Штуцер для шланга \varnothing 19 мм или \varnothing 23 мм
- Фановый отвод

Информация для заказа

Арт. №	dØ [мм]	G ["]	Цвет
152.821.11.1	40	1 1/2	белый

Переход, ПП, с уплотнением 2" x 1 1/2"



Применение

- Для соединения сливной арматуры

Объем поставки

- Уплотнение

Информация для заказа

Арт. №	G ["]	G1 ["]	Цвет
213.906.11.1	2	1 1/2	белый

Переход, ПП, с уплотнением



Применение

- Для соединения сливной арматуры

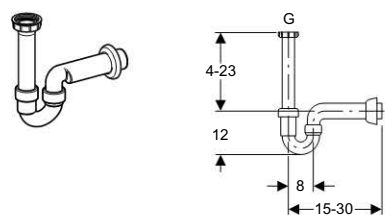
Объем поставки

- Уплотнение

Информация для заказа

Арт. №	G ["]	G1 ["]	Цвет
213.895.11.1	1 1/4	1	белый
242.692.11.1	1 1/2	1 1/4	белый

Сифон, ПП, с накидной гайкой для чугунной и стальной мойки



Применение

- Для мойки с одним сливным отверстием

Объем поставки

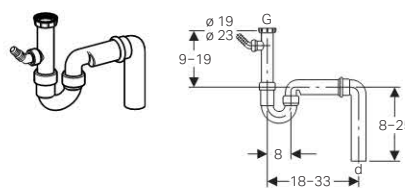
- Сливной отвод с накидной гайкой
- Фановый отвод
- Юбка

Информация для заказа

Арт. №	dØ [мм]	G ["]	Цвет
152.741.11.1	50	1 1/2	белый
152.742.11.1	40	1 1/2	белый

Сифоны для кухни – стандартные модели

Сифон на 1 сливное отверстие, ПП, d 40 или 50 мм



Применение

- Для мойки с одним сливным отверстием

Описание

- Штуцер для подключения посудомоечной машины
- Вертикальный выпуск

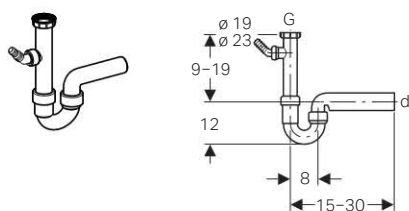
Объем поставки

- Сливной отвод с накидной гайкой
- Заглушка G 1"
- Штуцер для шланга \varnothing 19 мм или \varnothing 23 мм
- Фановый отвод

Информация для заказа

Арт. №	dØ [мм]	G ["]	Цвет
152.550.11.1	50	1 1/2	белый
152.556.11.1	40	1 1/2	белый

Сифон на 1 сливное отверстие, ПП, d 40 или 50 мм



Применение

- Для мойки с одним сливным отверстием

Описание

- Штуцер для подключения посудомоечной машины

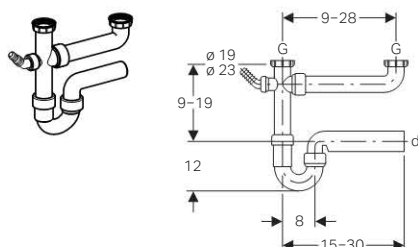
Объем поставки

- Сливной отвод с накидной гайкой
- Заглушка G 1"
- Штуцер для шланга \varnothing 19 мм или \varnothing 23 мм
- Фановый отвод

Информация для заказа

Арт. №	d \varnothing [мм]	G [""]	Цвет
152.711.11.1	50	1 1/2	белый
152.713.11.1	40	1 1/2	белый

Сифон на 2 сливных отверстия, ПП, d 40 или 50 мм



Применение

- Для мойки с двумя сливными отверстиями

Описание

- Штуцер для подключения посудомоечной машины
- Горизонтальный выпуск

Объем поставки

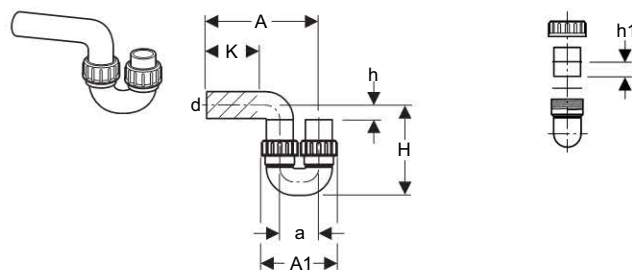
- Сливной отвод с накидной гайкой
- Заглушка G 1"
- Штуцер для шланга \varnothing 19 мм или \varnothing 23 мм
- Фановый отвод

Информация для заказа

Арт. №	d \varnothing [мм]	G [""]	Цвет
152.715.11.1	50	1 1/2	белый
152.717.11.1	40	1 1/2	белый

Сифоны из ПНД

Сифон с фланцевой втулкой



Применение

- Для систем канализации

Описание

- Стойкость к ультрафиолетовым лучам
- Вертикально расположенная воронка
- Горизонтальный выпуск

Технические данные

Материал	PE-HD
Высота гидрозатвора	Ль 70 мм

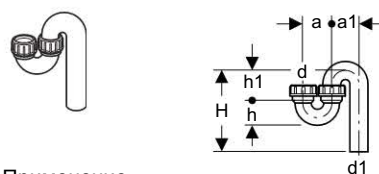
Объем поставки

- Гайка из ПП
- Уплотнительное кольцо EPDM

Информация для заказа

Арт. №	d \varnothing [мм]	A [см]	A1 [см]	a [см]	H [см]	h [см]	h1 [см]	K [см]
364.730.16.1	63	30,5	18,5	9,5	20,5	5	3,4	16
365.730.16.1	75	34,5	25	13,5	29,5	7	3,4	14
366.730.16.1	90	41	27	14	27	5	5,6	20
367.730.16.1	110	46	31	16	31,5	6	5,6	22

S-образный сифон, ПНД



Применение

- Для монтажа на техническую мойку

Описание

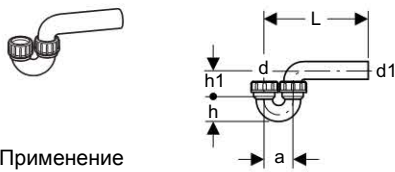
- Вертикальный выпуск

Информация для заказа

Арт. №	d \varnothing [мм]	d1 \varnothing [мм]	a [см]	a1 [см]	H [см]	h [см]	h1 [см]
152.038.16.1	50	50	8	8	8 - 18	6,5	8
152.041.16.1	50	56	8	9	8 - 21	6,5	9
152.042.16.1	56	56	9	9	8 - 21	7	9



Р-образный сифон, ПНД



Применение

- Для монтажа на техническую мойку

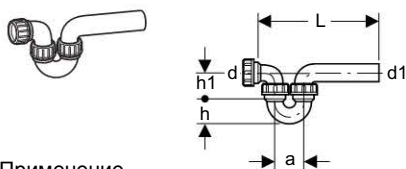
Описание

- Горизонтальный выпуск

Информация для заказа

Арт. №	dØ [мм]	d1Ø [мм]	a [см]	h [см]	h1 [см]	L [см]
152.039.16.1	50	50	8	6,5	8	8 - 18
152.043.16.1	50	56	8	6,5	8	8 - 21
152.044.16.1	56	56	9	7	9	8 - 21

Сифон проходной для горизонтальных трубопроводов, черный



Применение

- Для монтажа на техническую мойку

Описание

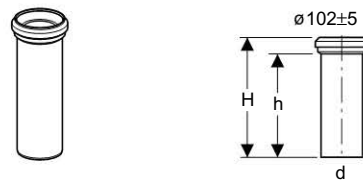
- Горизонтальный выпуск

Информация для заказа

Арт. №	dØ [мм]	d1Ø [мм]	a [см]	h [см]	h1 [см]	L [см]
152.040.16.1	50	50	8	6,5	8	20 - 30
152.045.16.1	50	56	8	6,5	8	20 - 35
152.046.16.1	56	56	9	7	9	25 - 38

Соединительные комплекты для унитаза

Соединительный патрубок для унитаза



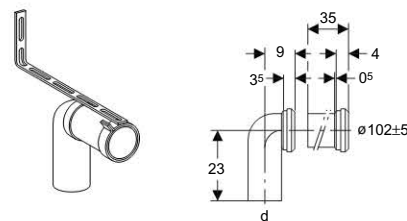
Применение

- Для напольного унитаза с горизонтальным выпуском, Ø 105

Информация для заказа

Арт. №	dØ [мм]	H [см]	h [см]	Цвет
152.613.11.1	110	35	31	белый

Соединительный комплект для унитаза



Применение

- Для напольного унитаза с горизонтальным выпуском, Ø 105

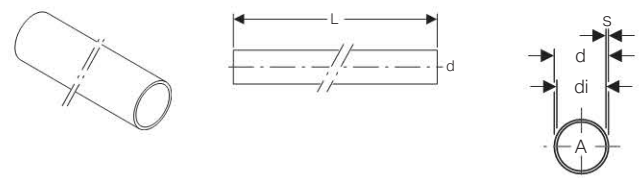
Объем поставки

- Фановый отвод
- Соединительный патрубок
- Крепежная скоба

Информация для заказа

Арт. №	Описание	dØ [мм]
152.647.00.1	Geberit соединительный комплект для унитаза, d 110 мм	110

Труба ПНД, длина 1 м, d 45 мм



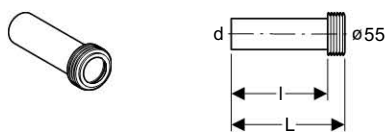
Применение

- Для удлинения сливных труб

Информация для заказа

Арт. №	dØ [мм]	diØ [мм]	s [мм]	A [см]	L [м]	Цвет
152.170.16.1	45	40	2,5	12,6	1	черный

Впускной патрубок для унитаза d 45 мм



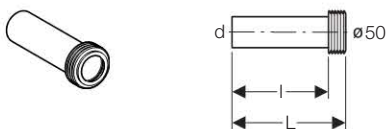
Объем поставки

- Уплотнение

Информация для заказа

Арт. №	dØ [мм]	L [см]	l [см]	Цвет
152.434.16.1	45	18,5	16	черный

Впускной патрубок для унитаза d 45 мм



Применение

- Для подсоединения к ø 50 мм

Технические данные

Материал	PP
----------	----

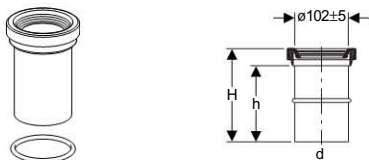
Объем поставки

- Уплотнение

Информация для заказа

Арт. №	dØ [мм]	L [см]	l [см]
152.333.00.1	45	18,5	16

Фановый патрубок с резиновой манжетой 110 мм



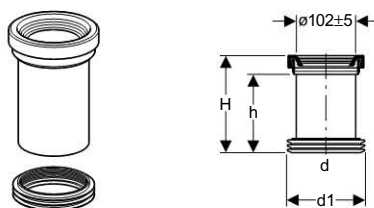
Применение

- Для напольного унитаза с видимым/скрытым выпускным патрубком
- Для раструба ø 110 мм

Информация для заказа

Арт. №	dØ [мм]	H [см]	h [см]	Цвет
152.402.16.1	110	18	14,5	черный

Фановый патрубок для унитаза с резиновой манжетой d 110 x 120 - 125 мм



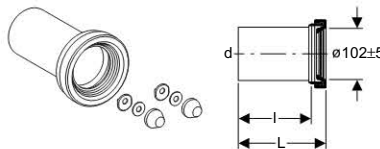
Применение

- Для напольного унитаза с видимым/скрытым выпускным патрубком
- Для напольного унитаза

Информация для заказа

Арт. №	dØ [мм]	d1Ø [мм]	H [см]	h [см]	Цвет
152.400.16.1	110	120 - 125	18	14,5	черный

Соединительный комплект из ПНД, длина 18 см



Применение

- Для подвешенного унитаза

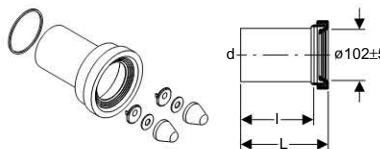
Объем поставки

- 2 защитные заглушки, хром матовый

Информация для заказа

Арт. №	dØ [мм]	L [см]	l [см]
152.420.46.1	110	18	14,5

Соединительный комплект из ПНД, длина 18 см



Применение

- Для подвешенного унитаза

Объем поставки

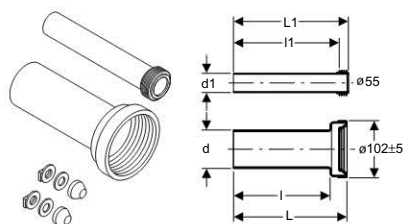
- 2 защитные заглушки, хром матовый

Информация для заказа

Арт. №	dØ [мм]	L [см]	l [см]	Цвет
152.487.46.1	90	18	14,5	хром матовый



Соединительный комплект из ПНД, длина 26,5 см



Применение

- Для подвесного унитаза

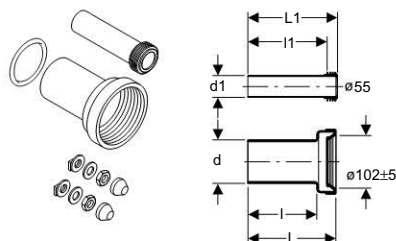
Объем поставки

- 2 защитные заглушки, хром матовый

Информация для заказа

Арт. №	dØ [мм]	d1Ø [мм]	L [см]	L1 [см]	I [см]	I1 [см]
152.438.46.1	90	45	26,5	26,5	22	24

Соединительный комплект из ПНД, длина 18,5 см



Применение

- Для подвесного унитаза

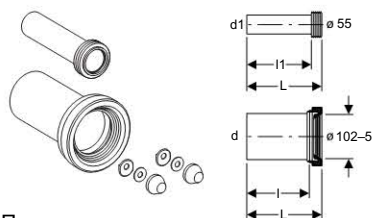
Объем поставки

- 2 защитные заглушки, хром матовый

Информация для заказа

Арт. №	dØ [мм]	d1Ø [мм]	L [см]	L1 [см]	I [см]	I1 [см]
152.404.46.1	90	45	18,5	18,5	14,5	16

Соединительный комплект из ПНД, длина 18,5 см



Применение

- Для подвесного унитаза

Объем поставки

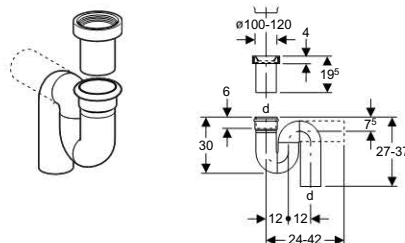
- 2 защитные заглушки, хром матовый

Информация для заказа

Арт. №	dØ [мм]	d1Ø [мм]	L [см]	I [см]	I1 [см]
152.426.46.1	90	45	18,5	14,5	16
152.422.46.1	110	45	18,5	14,5	16
152.439.46.1	110	45	30	26,5	27,5

Сифоны для чаши Генуя

S-образный сифон для чаши Генуя, горизонтальный выпуск



Применение

- Для чаши Генуя

Описание

- Горизонтальный выпуск

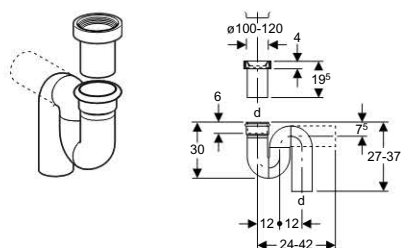
Объем поставки

- Соединительный патрубок

Информация для заказа

Арт. №	dØ [мм]	Цвет
167.733.16.1	110	черный

S-образный сифон для чаши Генуя, вертикальный выпуск



Применение

- Для чаши Генуя

Описание

- Вертикальный выпуск

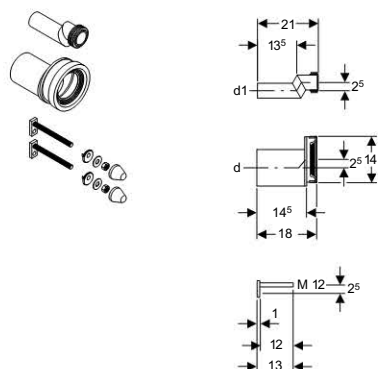
Объем поставки

- Соединительный патрубок

Информация для заказа

Арт. №	dØ [мм]	Цвет
167.734.16.1	110	черный

Соединительный комплект из ПНД эксцентричный, длина 18 см



Применение

- Для подвесного унитаза

Описание

- Эксцентричность 2,5 см

Объем поставки

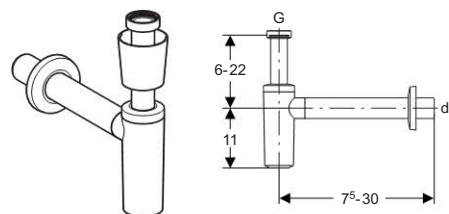
- 2 защитные заглушки, хром матовый

Информация для заказа

Арт. №	dØ [мм]	d1Ø [мм]
405.116.00.1	90	45
405.012.00.1	110	45

Сифоны для умывальника

Сифон для умывальника



Применение

- Для умывальника

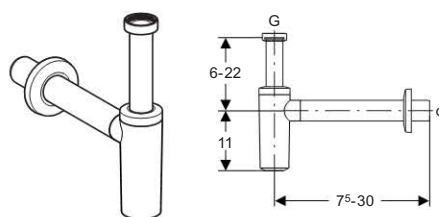
Объем поставки

- Гидрозатвор
- Впускной патрубок с накидной гайкой
- Юбка
- Фановый патрубок с юбкой
- Уплотнения

Информация для заказа

Арт. №	dØ [мм]	G ["]	Цвет
151.034.11.1	32	1 1/4	белый
151.035.11.1	40	1 1/4	белый

Сифон для умывальника, хром глянцевый



Применение

- Для умывальника

Объем поставки

- Гидрозатвор
- Впускной патрубок с накидной гайкой
- Фановый патрубок с юбкой
- Уплотнения

Информация для заказа

Арт. №	dØ [мм]	G ["]	Цвет
151.034.21.1	32	1 1/4	хром глянцевый
151.035.21.1	40	1 1/4	хром глянцевый

Защитный патрубок для сифона, d 32 мм



Информация для заказа

Арт. №	Цвет
241.411.11.1	белый
241.411.21.1	хром глянцевый

Юбка для выпуска сифона, d 32 мм



Информация для заказа

Арт. №	Цвет
241.507.11.1	белый
241.507.21.1	хром глянцевый

Юбка для выпуска сифона, d 40 мм

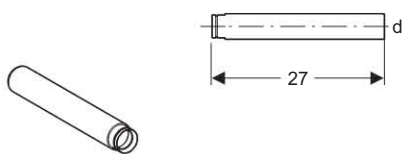


Информация для заказа

Арт. №	Цвет
241.508.11.1	белый
241.508.21.1	хром глянцевый



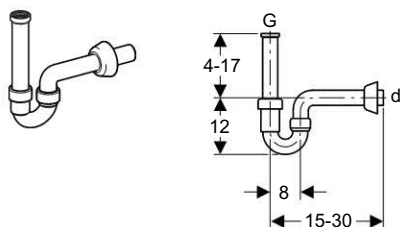
Удлинитель для выпуска сифона с уплотнительным кольцом, d 40 мм



Информация для заказа

Арт. №	dØ [мм]	Цвет
241.408.11.1	32	белый
241.408.21.1	32	Глянцевый хром
241.502.11.1	40	белый
241.502.21.1	40	хром глянцевый

Сифон U-образный, ПП



Применение

- Для умывальника

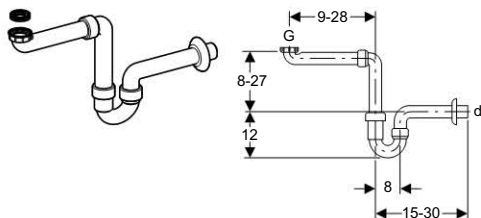
Объем поставки

- Фановый отвод
- Юбка

Информация для заказа

Арт. №	dØ [мм]	G ["]	Цвет
151.100.11.1	40	1 1/4	белый

Сифон U-образный, ПП, с отводом



Применение

- Для встроенного умывальника с 1-м сливом

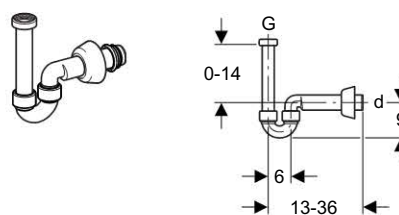
Объем поставки

- Фановый отвод
- Юбка

Информация для заказа

Арт. №	dØ [мм]	G ["]	Цвет
151.107.11.1	40	1 1/2 x 1 1/4	белый

Сифон U-образный, ПП



Применение

- Для биде
- Для умывальника

Описание

- Гидрозатвор
- Хромированная

Технические данные

Материал	ABS
Пропускная способность слива	0,6 л / с
Высота гидрозатвора	50 мм

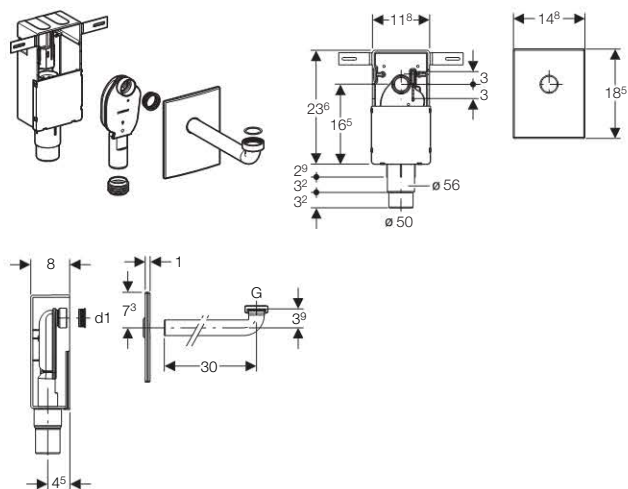
Объем поставки

- Соединительный патрубок с внутренней резьбой
- Фановый отвод
- Юбка
- Уплотнения

Информация для заказа

Арт. №	dØ [мм]	G ["]	Цвет
151.105.21.1	40	1 1/4	Глянцевый хром

Сифон внутривстраиваемый для умывальника



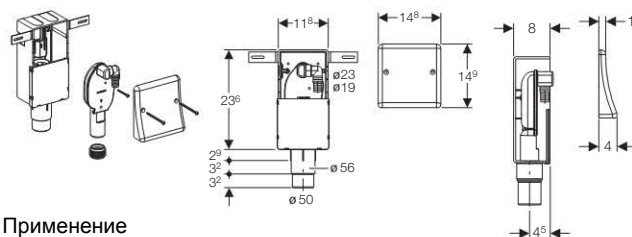
Применение

- Для скрытого монтажа
- Для скрытого монтажа
- Для умывальников с переливом
- Для больничных умывальников

Информация для заказа

Арт. №	dØ [мм]	d1Ø [мм]	G ["]	Цвет
151.120.11.1	50 - 56	32	1 1/4	белый
151.120.21.1	50 - 56	32	1 1/4	хром глянцевый
151.121.00.1	50 - 56	32	1 1/4	Нержавеющая сталь

Сифон внутривстраиваемый для стиральной/посудомоечной машины, с коробкой, крышка из нержавеющей стали



Применение

- Для скрытого монтажа
- Для скрытого монтажа
- Для подключения стиральной или посудомоечной машины

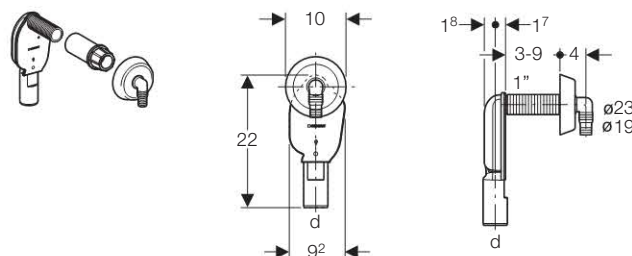
Объем поставки

- Сифон скрытого монтажа
- Корпус
- Защитная крышка
- Штуцеры \varnothing 19 мм и \varnothing 23 мм
- Уплотнения
- Защитная заглушка
- Крепежные элементы

Информация для заказа

Арт. №	Описание	dØ [мм]
152.232.00.1	Сифон внутривстраиваемый для стиральной/посудомоечной машины, с коробкой, крышка из нержавеющей стали 50-56 мм	50 - 56

Сифон внутривстраиваемый для стиральной/посудомоечной машины



Применение

- Для скрытого монтажа
- Для подключения стиральной или посудомоечной машины

Объем поставки

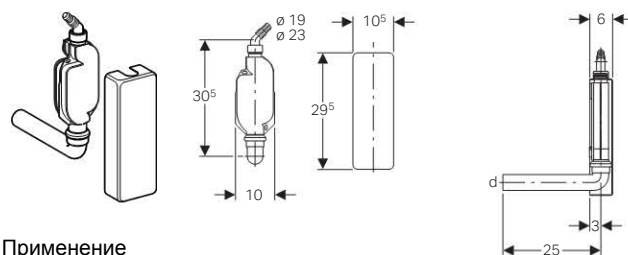
- Сифон скрытого монтажа
- Штуцеры \varnothing 19 мм и \varnothing 23 мм
- Юбка
- Защитный элемент резьбы

Информация для заказа

Арт. №	dØ [мм]	Цвет
152.234.21.1	40	хром глянцевый

Сифоны для стиральных и посудомоечных машин

Сифон настенный/встраиваемый



Применение

- Для скрытого монтажа
- Для наружного монтажа
- Для подключения стиральной или посудомоечной машины

Объем поставки

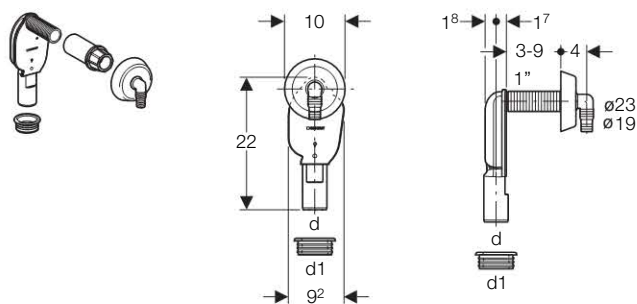
- Гидрозатвор
- Крышка белая 10,5 x 29,5 см
- Штуцер для шланга \varnothing 19 мм или \varnothing 23 мм
- Штуцер под углом \varnothing 10 мм
- Фановый отвод
- Уплотнения
- Крепежные элементы

Информация для заказа

Арт. №	dØ [мм]	Цвет
152.768.11.1	40	белый



Сифон внутривстраиваемый для стиральной/посудомоечной машины с уплотнительной манжетой



Применение

- Для скрытого монтажа
- Для подключения стиральной или посудомоечной машины

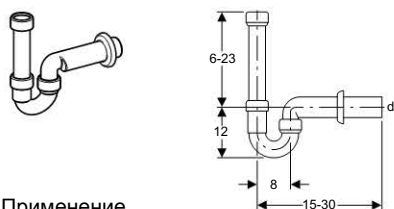
Объем поставки

- Сифон скрытого монтажа
- Штуцеры \varnothing 19 мм и \varnothing 23 мм
- Юбка
- Уплотнение
- Защитный элемент резьбы

Информация для заказа

Арт. №	d \varnothing [мм]	d1 \varnothing [мм]	Цвет
152.235.11.1	40	56	белый
152.235.21.1	40	56	хром глянцевый

Сифон U-образный, ПП



Применение

- Для подключения стиральной или посудомоечной машины

Объем поставки

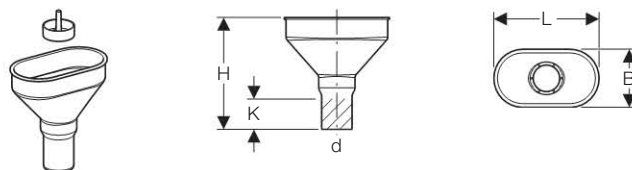
- Соединительный патрубок
- Фановый отвод
- Юбка
- Уплотнение

Информация для заказа

Арт. №	d \varnothing [мм]	Цвет
152.702.11.1	50	белый
152.704.11.1	40	белый

Воронка

Воронка овальная лабораторная с фильтром



Описание

- Без окантовки

Технические данные

Материал	PE
----------	----

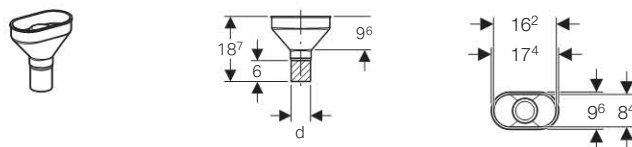
Объем поставки

- Сито

Информация для заказа

Арт. №	d \varnothing [мм]	B [см]	H [см]	L [см]	K [см]	Цвет
352.377.16.1	40	9,5	18,5	17,5	5	черный
352.379.16.1	50	9,5	18,5	17,5	5	черный

Воронка овальная



Применение

- Для аварийного перелива

Описание

- С сифоном
- Возможна разборка трапа без инструмента

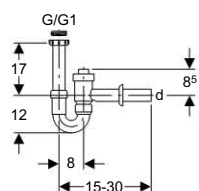
Технические данные

Материал	PE
Пропускная способность слива	0,25 л / с
Высота гидрозатвора	50 мм
Объем воды гидрозатвора	0,347 л

Информация для заказа

Арт. №	Цвет
352.354.16.1	Черный

Сифон, ПП, с запирающим устройством



Описание

- Запирающее устройство

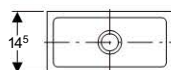
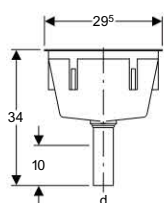
Объем поставки

- Соединительный патрубок с внутренней резьбой G 1 1/2"
- Резьбовое кольцо G 1 1/2" x 1 1/4"
- Фановый отвод
- Запорный клапан
- Юбка
- Уплотнения

Информация для заказа

Арт. №	dØ [мм]	G ["]	G1 ["]	Цвет
152.860.11.1	40	1 1/2	1 1/4	белый
152.861.11.1	50	1 1/2	1 1/4	белый

Лабораторный слив прямоугольного сечения с фильтром



Описание

- Прямоугольное сечение 295 x 145 мм

Объем поставки

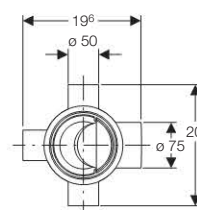
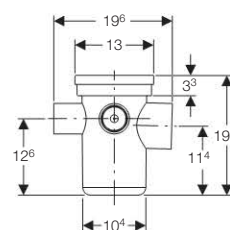
- Сито
- Не включено: Крепежные кронштейны

Информация для заказа

Арт. №	dØ [мм]	Цвет
352.389.08.1	50	серый RAL 7032

Трапы

Трап из ПНД 75 мм



Применение

- Для горизонтальных подключений

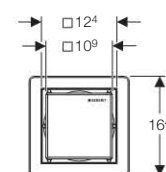
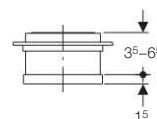
Технические данные

Материал	PE-HD
Минимальная пропускная способность слива	1 л / с
Высота гидрозатвора	75 мм

Информация для заказа

Арт. №	Описание
388.001.00.1	Geberit трап ПНД 75 мм

Надставной трапа 388.001



Применение

- Для использования внутри зданий
- Подходит к артикулу № 388.001.00.1

Описание

- Рамка и декоративная панель из нержавеющей стали
- Декоративная панель, на обратной стороне которой можно укладывать плитку
- Не пригоден для передвижения транспортных средств
- Простота обслуживания и ухода

Объем поставки

- Дизайнерская панель
- Рамка решетки
- Защитная заглушка
- Уплотнительное кольцо EPDM

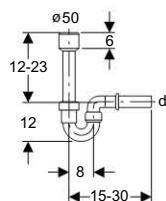
Информация для заказа

Арт. №	Описание
388.005.00.1	Набор для трапа



Сифоны для писсуаров

Сифон U-образный



Применение

- Для присоединения к писсуару или мойке

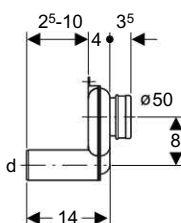
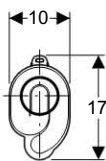
Объем поставки

- Уплотнение
- Юбка

Информация для заказа

Арт. №	dØ [мм]	Цвет
152.607.11.1	40	белый
152.701.11.1	50	белый

Сифон скрытого монтажа, с горизонтальным выпуском



Применение

- Для присоединения к писсуару
- Для писсуара с выпуском сзади
- Для писсуара с объемом смыва от 1 л

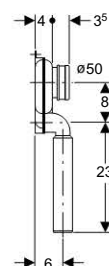
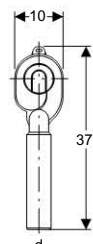
Описание

- Горизонтальный выпуск

Информация для заказа

Арт. №	Описание	dØ [мм]
152.983.00.1	Сифон скрытого монтажа, с горизонтальным выпуском 50 мм	50

Сифон скрытого монтажа, с вертикальным выпуском



Применение

- Для присоединения к писсуару
- Для писсуара с выпуском сзади
- Для писсуара с объемом смыва от 1 л

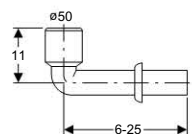
Описание

- Вертикальный выпуск

Информация для заказа

Арт. №	Описание	dØ [мм]
152.984.00.1	Сифон скрытого монтажа, с вертикальным выпуском 50 мм	50

Соединительный отвод, белый



Применение

- Для присоединения к писсуару
- Для выпуска писсуара ø 50 мм

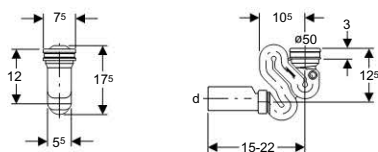
Объем поставки

- Уплотнение

Информация для заказа

Арт. №	dØ [мм]	Цвет
152.231.11.1	50	белый

Сифон скрытого монтажа, с горизонтальным выпуском, для Tago Nova



Применение

- Для присоединения к писсуару
- Для писсуара с вертикальным выпуском
- Для писсуара с объемом смыва от 1 л

Описание

- Горизонтальный выпуск

Объем поставки

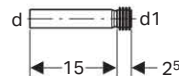
- Уплотнения
- Крепежные элементы
- Колпачки

Информация для заказа

Арт. №	dØ [мм]	Цвет
152.942.11.1	50	белый

Впускной патрубок для писсуара

Патрубок с манжетой 32 мм



Применение

- Для присоединения к писсуару

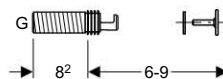
Объем поставки

- Уплотнение

Информация для заказа

Арт. №	dØ [мм]	diØ [мм]	Цвет
152.489.16.1	32	35	черный

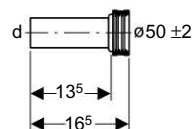
Патрубок впускной для писсуара "Таго"



Информация для заказа

Арт. №	G ["]	Цвет
119.692.21.1	1	хром глянцевый

Патрубок выпускной, ПЭ



Применение

- Для присоединения к писсуару
- Для присоединения ø 50

Объем поставки

- 2 защитные заглушки, хром матовый

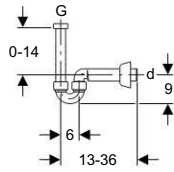
Информация для заказа

Арт. №	dØ [мм]	Цвет
152.608.46.1	50	хром матовый



Сифоны для биде

Сифон U-образный



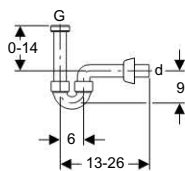
Применение
• Для биде

Описание
• Гидрозатвор

Информация для заказа

Арт. №	dØ [мм]	G ["]	Цвет
151.108.11.1	40	1 1/4	белый
151.108.21.1	40	1 1/4	хром глянцевый

Сифон для биде, d 1 1/4" x 32 мм



Применение
• Для биде

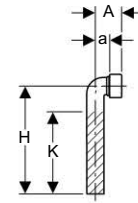
Описание
• Гидрозатвор

Информация для заказа

Арт. №	dØ [мм]	G ["]	Цвет
151.113.11.1	32	1 1/4	белый

Выпускной патрубок

Отвод выпускной с муфтой, ПП, 90°



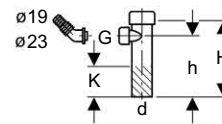
Технические данные

Угол поворота	90°
---------------	-----

Информация для заказа

Арт. №	dØ [мм]	A [см]	a [см]	H [см]	K [см]	Цвет
152.223.11.1	40	6	3	25	19	белый
152.226.11.1	50	7,2	3,5	25	19	белый

Комплект сливных фитингов для стиральной машины



Объем поставки

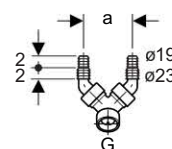
- Штуцер для шланга Ø 19 мм или Ø 23 мм
- Накладная гайка
- Уплотнение

Информация для заказа

Арт. №	dØ [мм]	G ["]	H [см]	h [см]	K [см]	Цвет
152.274.11.1	40	1	15	12	6	белый

Переходники и юбки

Двойной штуцер для шланга, ПП, для кухонной мойки



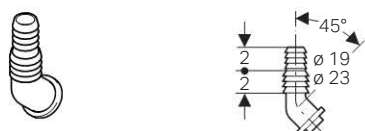
Объем поставки

- Обратный клапан

Информация для заказа

Арт. №	G ["]	a [см]	Цвет
152.767.11.1	1	8,3	белый

Штуцер для шланга, ПП



Информация для заказа

Арт. №	Описание	Цвет
242.691.11.1	Штуцер для шланга, ПП	белый

Переход, ПП, с уплотнением



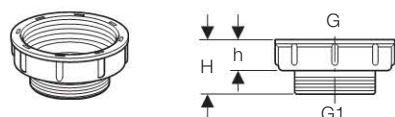
Объем поставки

- Уплотнение

Информация для заказа

Арт. №	G ["]	Цвет
213.895.11.1	1 1/4	белый
242.692.11.1	1 1/2	белый

Переход, ПП, с уплотнением 2" x 1 1/2"



Применение

- Для соединения сливной арматуры

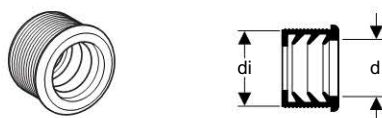
Объем поставки

- Уплотнение

Информация для заказа

Арт. №	G ["]	G1 ["]	Цвет
213.906.11.1	2	1 1/2	белый

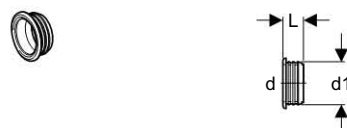
Резиновая манжета для отводов и сифонов



Информация для заказа

Арт. №	dØ [мм]	diØ [мм]
152.682.00.1	32	44
152.689.00.1	32	50
152.690.00.1	40	50
152.691.00.1	32	57
152.692.00.1	40	57
152.693.00.1	50	57

Резиновая манжета



Информация для заказа

Арт. №	dØ [мм]	d1Ø [мм]	L [см]	Цвет
152.495.00.1	32	46	2,3	Черный
152.796.00.1	40	44	2,3	Черный
152.496.00.1	40	46	2,3	Черный
153.564.16.1	32	58	2,3	черный
153.565.16.1	40	58	2,3	черный
153.566.16.1	50	58	2,3	черный

Юбка, ПП



Информация для заказа

Арт. №	dØ [мм]	H [см]	D [см]	Цвет
854.187.11.1	40	1,5	8,5	белый
854.188.11.1	50	1,5	8,5	белый

Юбка, ПП



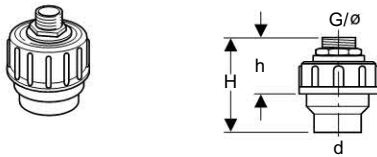
Информация для заказа

Арт. №	dØ [мм]	D [см]	H [см]	Цвет
854.909.11.1	50	8,5	3,5	белый



Принадлежности

Резьбовая крышка с ниппелем и уплотнением



Описание

- С соединением

Объем поставки

- С ниппелем из латуни
- Уплотнение

Информация для заказа

Арт. №	dØ [мм]	G ["]	H [см]	h [см]
152.973.00.1	40	1/2	9	6
152.974.00.1	40	3/4	9	6
152.978.00.1	50	1	9	6
152.979.00.1	50	1/2	9	6
152.981.00.1	50	3/4	9	6

Колпачки для шпилек унитаза



Объем поставки

- Шайбы

Информация для заказа

Арт. №	Цвет
217.713.11.1	белый
217.713.46.1	хром матовый

Резиновая манжета для патрубка унитаза



Информация для заказа

Арт. №	Описание
152.424.00.1	Geberit резиновая манжета для патрубка, d 97-107 мм

Запасной комплект слива



Информация для заказа

Арт. №	Описание
240.836.00.1	Запасной комплект слива

Резьбовая заглушка



Объем поставки

- Уплотнение

Информация для заказа

Арт. №	dØ [мм]	Rg [мм/"]	H [см]	Цвет
152.178.16.1	50	60 x 1/8	3	черный

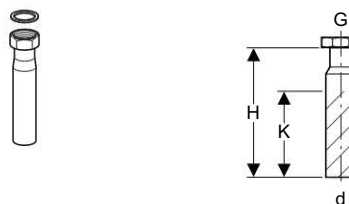
Переход с гайкой и уплотнением, ПНД



Информация для заказа

Арт. №	dØ [мм]	G ["]	H [см]	Цвет
152.175.16.1	40	1 1/4	4,5	черный
152.176.16.1	40	1 1/2	3,5	черный
152.179.16.1	50	1 1/4	3,3	черный
152.180.16.1	50	1 1/2	3,3	черный
152.181.16.1	50	2	3	черный
152.184.16.1	32	1 1/4	2	черный

Патрубок с резьбовым соединением



Технические данные

Материал	PE
----------	----

Объем поставки

- Накидная гайка
- Уплотнение

Информация для заказа

Арт. №	dØ [мм]	G ["]	H [см]	K [см]	Цвет
152.107.16.1	40	1 1/4	21	11	Черный
152.108.16.1	40	1 1/2	20	11	Черный
152.113.16.1	50	1 1/2	20	13	Черный
152.114.16.1	50	2	20	13	Черный
152.115.16.1	50	1 1/4	20	13	Черный

Приложение

Условия международных продаж и доставки

Страница 256

Указатель

Страница 261



Условия международных продаж и доставки

(в силе с 1 апреля 2012 года)

1. Общие положения

- 1.1 Все продажи, поставки и услуги фирмы Геберит Интернэшнл Сейлз АГ (далее именуемой "Геберит") осуществляются исключительно на основе нижеследующих Международных правил продажи и поставки товаров. Настоящий договор заменяет общие условия продаж и поставки, действующие у Покупателя. Они не подлежат соблюдению и в том случае, если Геберит не заявит прямой отказ от их соблюдения после их получения. Настоящие Международные правила продажи и поставки товаров считаются принятыми покупателем не позднее даты приемки поставленных товаров.
- 1.2 Любые договоры, заказы и соглашения, противоречащие изложенным в настоящем Приложении условиям, изменяются только при условии их принятия фирмой Геберит в письменной форме.

2. Заключение договора – Письменная форма

- 2.1 Предложения фирмы Геберит не являются юридически обязательными документами, если иное не согласовано в письменной форме.
- 2.2 Заказ принимается фирмой Геберит к исполнению только после его подтверждения в письменном виде и направления покупателю подтверждения заказа.
- 2.3 Любые соглашения, заявления и прочие документы, не оформленные в письменном виде, не имеют юридической силы и являются недействительными.

3. Условия поставки – Передача рисков

- 3.1 Поставка товаров осуществляется на условиях "Франко перевозчик" (соответствующий завод или склад фирмы Геберит) (FCA-ИНКОТЕРМС-2000), если не согласовано иное, и в этом случае иные согласованные условия поставки указываются в подтверждении заказа.
- 3.2 Цены фирмы Геберит указаны в виде нетто-цен, без налогов и таможенных пошлин. Все расходы, связанные с уплатой пошлин, начислений, налогов и прочих сборов, взимаемых в связи с продажей, поставкой, импортом и экспортом товаров, возлагаются на Покупателя.
- 3.3 Покупатель обязан вовремя предоставить фирме Геберит всю информацию, необходимую для выполнения ее обязательств, касающихся налогов и таможенных пошлин. В частности, Покупатель обязан предоставить фирме Геберит надлежащую экспортную документацию (напр., оригинал сертификата на экспорт) и/или правильный идентификационный номер плательщика НДС. В случае, если Покупатель не предоставляет всю необходимую фирме Геберит информацию, Покупатель будет отвечать по всем искам и за весь ущерб, возникающий у фирмы Геберит в результате данного нарушения договора, в частности, речь идет о налогах (НДС, налог на товары и услуги, налог с продаж и сходные налоги, связанные с оборотом), таможенных пошлинах, процентах, административных затратах (напр., юридические и консультационные расходы), и штрафных санкциях.
- 3.4 Риск убытка, включая риск случайного убытка или случайной порчи товаров, передается покупателю в момент передачи товаров уполномоченному экспедитору или перевозчику, но не позднее времени отгрузки с соответствующего завода или склада фирмы Геберит, если иное не предусмотрено в соответствующем подтверждении заказа.
- 3.5 После получения уведомления о готовности товара к отгрузке запрос на отгрузку направляется незамедлительно, в противном случае фирма Геберит может, на свое усмотрение, оставить товар на хранение за счет и под ответственность покупателя, выставив при этом

покупателю счет-фактуру на условиях "Франко-завод". В случае задержки отправки по обстоятельствам, не зависящим от фирмы Геберит, вместо момента времени, определяемого в соответствии с разделом 3.3, применяется конкретная дата уведомления о готовности товара к отправке.

- 3.6 По требованию Покупателя фирма Геберит может заключить договор страхования товара от возможного повреждения в процессе хранения, отгрузки или поставки, и в этом случае расходы по страхованию относятся на счет покупателя.

4. Срок поставки, задержка поставки, неполная поставка

- 4.1 Указанный срок поставки не является обязательным к соблюдению, если только обратное не было отдельно согласовано в письменном виде.
 - 4.2 Срок поставки начинается с момента отправки покупателю подтверждения заказа. Считается, что срок поставки соблюден, если, до его истечения, объект поставки покинул территорию соответствующего завода фирмы Геберит или покупатель получил уведомление о готовности заказанного товара к отправке.
 - 4.3 В случае возникновения непредвиденных или неизбежных обстоятельств (форс-мажор), а также в случае эксплуатационной остановки производства по любой причине, в частности, из-за повреждения оборудования, забастовок и трудовых споров, задержек в получении нами необходимых эксплуатационных средств, сырья и материалов, или ввиду административных мер, фирма Геберит вправе выйти полностью или частично из договора купли-продажи или продлить срок поставки с учетом времени, необходимого для пуска в эксплуатацию. О любом таком обстоятельстве фирма Геберит обязана проинформировать покупателя письменно.
 - 4.4 В случае задержки поставки товаров, покупатель вправе расторгнуть договор по истечении установленного по товарам крайнего срока их поставки, сорванного и не выполненного; а в случаях, когда осуществить поставку становится невозможным, покупатель может воспользоваться таким правом даже без введения отсрочки. Любые требования покупателя о компенсации ущерба, понесенного по причине задержки поставки, включая, без ограничения, любые косвенные убытки, настоящим исключаются с учетом оговорки, содержащейся в разделе 4.5 ниже; тот же порядок действует и в части претензий покупателя о возмещении расходов.
 - 4.5 Исключение ответственности, регламентируемое разделом 4.4, не применяется в случае ущерба, причиненного по злому умыслу или вызванного проявлением грубой небрежности/крайней халатности со стороны фирмы Геберит. В остальных случаях ответственность фирмы Геберит ограничивается - с учетом законоположений об обязательности ответственности - выплатой такой компенсации, которая является типичной для договоров данного рода, прогнозируемой и не превышающей сумму соответствующего заказа.
 - 4.6 Если иное не оговорено письменно, фирма Геберит вправе осуществить неполную поставку.
- 5. Цены, условия платежа, неисполнение обязательств**
- 5.1 Цены фирмы Геберит основываются на соответствующих прейскурантах, действительных на дату подтверждения заказа.
 - 5.2 Оплата товаров осуществляется немедленно по получении подтверждения заказа и до поставки, если фирмой Геберит и покупателем не согласованы иные условия – условия отгрузки в кредит.

- 5.3 В случае просрочки осуществления любого платежа, Покупатель уплачивает по просроченной сумме пеню в размере текущего коммерческого банковского процента, но не менее 6 процентов годовых.
- 5.4 Переводные векселя и чеки принимаются фирмой Геберит только в счет исполнения обязательств, но не считаются исполнением обязательств. Оплата переводными векселями или чеками не является собой исполнения обязательств до тех пор, пока требуемая сумма не будет в безотзывном порядке перечислена на банковский счет фирмы Геберит. Вся ответственность за уплату налогов и расходов, связанных с выставлением переводных векселей, лежит исключительно на покупателе.
- 5.5 В случае неисполнения покупателем своих платежных обязательств, его неплатежеспособности или возникновения угрозы непогашения долговых обязательств по причине ухудшения кредитоспособности покупателя, фирма Геберит вправе потребовать немедленного погашения всех сумм, причитающихся на тот момент или в будущем, или предоставления гарантий оплаты. Кроме того, фирма Геберит вправе задержать поставку оставшихся товаров до момента их полной оплаты или предоставления достаточных гарантий оплаты. Если указанное условие не может быть выполнено Покупателем в течение приемлемого периода времени, фирма Геберит вправе выйти из договора купли-продажи.
- 6. Задержка в востребовании поставки товара**
Если заказанное Покупателем количество товара не востребовано им к поставке в течение согласованного периода времени, фирма Геберит вправе выйти из сделки купли-продажи с немедленным вступлением такового решения в силу и/или внести соответствующие изменения в цену товара. В этом случае Покупатель теряет право требовать возмещения какого бы то ни было ущерба.
- 7. Упаковка**
Если сторонами не согласовано иное, товары поставляются в стандартной упаковке. За любую особую упаковку, согласованную сторонами, покупатель вносит дополнительную плату.
- 8. Дефектный товар (Гарантия)**
- 8.1 Покупатель обязан осуществить проверку товара немедленно по его получении. Обо всех дефектах, обнаруженных в ходе обычного акта осмотра товара, необходимо письменно уведомить фирму Геберит в течение восьми (8) дней по получении товара. В противном случае приобретенные товары считаются принятыми с таковыми дефектами и какие-либо претензии к фирме Геберит тем самым исключаются.
- 8.2 Об обнаруженных дефектах товара, не выявленных в ходе обычного осмотра ввиду того, что обнаружить их путем обычного осмотра невозможно, Покупатель обязан отправить письменное уведомление немедленно по их обнаружении. В противном случае приобретенные товары считаются принятыми с таковыми дефектами и какие-либо претензии к фирме Геберит тем самым исключаются.
- 8.3 Немедленно по обнаружении дефекта Покупатель обязуется предоставить всю партию с дефектными товарами или только дефектные товары из партии, в которой они были обнаружены, фирме Геберит на приемлемый срок для проведения экспертизы, причем товары предъявляются фирме Геберит в нетронутым виде и в не измененном состоянии. Настоящее обязательство не освобождает покупателя от обязанности доказать наличие дефекта.
- 8.4 Если обнаруживается, что товары, хранение, техническое обслуживание и использование которых Покупателем осуществлялось профессионально и в надлежащем порядке, имеют дефекты, и если покупатель уведомил о дефектности таких товаров с соблюдением всех требований изложенных выше положений, в этом случае фирма Геберит, в порядке исполнения принятых ею на себя по договору обязательств, должна либо обеспечить ремонт дефектных товаров, либо бесплатно заменить дефектные товары. В случае если один из указанных вариантов или оба указанных варианта последующего исполнения обязательства невозможны или неприемлемы, фирма Геберит вправе отказаться от них. Кроме того, в случае невыполнения Покупателем своих платежных обязательств фирма Геберит вправе отказаться от исполнения указанных обязательств до тех пор, пока платежные обязательства не будут выполнены Покупателем.
- 8.5 В случае отказа фирмы Геберит от исполнения обязательств, оговоренных в разделе 8.4, или, если их исполнение не привело к требуемому результату, покупатель вправе либо потребовать соответствующего снижения покупной цены (снижение цены), либо выйти из договора в соответствии с нормами права (выход из договора).
- 8.6 По претензиям, касающимся дефектности товара, действует срок исковой давности продолжительностью в один (1) год с момента доставки товаров покупателю, но не превышая пятнадцати месяцев с момента уведомления о готовности товара к отправке.
- 8.7 При урегулировании претензий учитывается предшествующее исполнение покупателем любых и всех его обязательств по договору.
- 8.8 Любые претензии, касающиеся дефектности товара, подлежат действию положений об ограничении ответственности, оговоренных в разделе 9.
- 8.9 Положения, приведенные выше, применяются и в случае, если в нарушение договоренности были поставлены другие товары или товары в меньшем количестве.
- 9. Ответственность фирмы Геберит**
- 9.1 Если не указано иное, любые претензии, предъявляемые покупателем фирме Геберит на каких бы то ни было правовых основаниях, в частности, претензии, вытекающие из нарушения основных и дополнительных договорных обязательств, возмещению расходов и возмещению за противоправное деяние не подлежат. К этой категории относятся, в частности, претензии на возмещение ущерба, причиненного другим товарам, нежели приобретенный покупателем, претензии на возмещение упущенной выгоды, а также претензии, не связанные с дефектами поставленных товаров.
- 9.2 Исключение ответственности, оговоренное в разделе 9.1, не применяется к ущербу, вытекающему из виновных действий, совершенных злонамеренно или по грубой небрежности, которые привели к телесному повреждению, к смертельной или представляющей угрозу для жизни или здоровья травме. Указанное исключение ответственности не применяется также и в случаях, когда законодательством об ответственности изготовителя за качество продукции предусмотрена обязательная ответственность по продукции, поставляемой для личного пользования.
- 9.3 В таких иных случаях, указанных выше в разделе 9.2, ответственность фирмы Геберит ограничивается, с учетом требований законодательства об обязательной ответственности, компенсацией, являющейся типовой для аналогичных договоров, прогнозируемой и не превышающей сумму соответствующего заказа.
- 9.4 Оговоренное исключение или ограничение ответственности фирмы Геберит распространяется также на ее представителей, сотрудников, субподрядчиков и торговых агентов.

10. Сохранение прав собственности, гарантии

- 10.1 Фирма Геберит сохраняет за собой право собственности на поставленные товары до момента полной уплаты соответствующей покупной цены и погашения всех других задолженностей покупателя перед фирмой Геберит (далее «Удерживаемые товары»). Покупатель обязан принять все необходимые меры для защиты прав собственности фирмы Геберит.
- 10.2 Покупатель осуществляет для фирмы Геберит как изготовителя обработку Удерживаемых товаров, но без всяких обязательств со стороны последней. По их обработке товары по-прежнему остаются в собственности фирмы Геберит.
- 10.3 В случае, если покупатель обрабатывает, соединит и смешает Удерживаемые товары с другими товарами, фирма Геберит получит право собственности на часть полученного таким образом нового продукта – размер такой части рассчитывается как отношение стоимости Удерживаемых товаров, указанной в выставленном по ним счете, к стоимости всех остальных использованных для создания такого нового продукта товаров, рассчитываемой исходя из представленных по ним счетов. Настоящим покупатель подтверждает, что если в результате соединения или смешения с другими товарами фирма Геберит утратит право собственности на Удерживаемые товары, покупатель передаст ей право собственности на полученный в результате такого соединения или смешения новый продукт - в размере стоимости Удерживаемых товаров, указанной в выставленном по ним счете. Та часть товара, на которую распространяется указанное право собственности фирмы Геберит, считается Удерживаемым товаром.
- 10.4 Покупатель имеет право на перепродажу Удерживаемых товаров только в том случае, если такая перепродажа осуществляется им в русле его обычной деятельности и на обычных для него условиях.
- 10.5 Во время заключения с фирмой Геберит договора купли-продажи покупатель переуступает фирме Геберит право требования по всем текущим и будущим претензиям, вытекающим из перепродажи Удерживаемых товаров. Переуступка прав требования по таким претензиям считается обеспечительной мерой в отношении Удерживаемых товаров. Покупатель не вправе переуступить права требования по таким претензиям в ином порядке, нежели указанный выше. Если между покупателем и его клиентами достигнута договоренность о постоянных взаимоотношениях на основе клиентского счета, переуступка должна осуществляться исходя из остатка средств на клиентском счете на тот момент. Покупатель сохраняет за собой право требовать от своих клиентов или третьих сторон – в период уже по осуществлению акта переуступки права требования по таким вытекающим из перепродажи претензиям - проведения инкассирования таких требований; причем право самой фирмы Геберит проводить инкассирование требований остается неизменным и данной мерой не затрагивается. Фирма Геберит вправе требовать, чтобы покупатель информировал её о всех актах переуступки прав требования по претензиям и о всех его должниках, предоставлял ей всю необходимую письменную информацию, требующуюся для проведения инкассирования, сдавал ей всю необходимую документацию и информировал всех должников письменно о всех актах переуступки прав требования по претензиям. Однако, в отсутствие условий, оговоренных в разделе 5.5, фирма Геберит не обязана осуществлять инкассирование требований или запрашивать предоставление ей вышеуказанной информации.

- 10.6 Если при этом покупатель не исполняет обязательства, указанные в разделе 10.4, фирма Геберит вправе также принять решение о запрете обработки и перепродажи Удерживаемых товаров с немедленным вступлением такого решения в силу. Заявление фирмы Геберит о расторжении договора считается также отзывом разрешения на перепродажу и на проведение инкассирования прав требования по претензиям, вытекающим из перепродажи. В этих случаях фирма Геберит вправе также потребовать немедленного возвращения Удерживаемых товаров - за счет покупателя и с исключением права удержания.
- 10.7 В случае, если невозможно прийти к соглашению с покупателем по поводу Удерживаемых товаров в соответствии с применимым законом, на товар, обработанные изделия и претензии на получение оплаты, возникающие в результате перепродажи товара, накладывается арест. Арест подразумевает, что товары являются гарантией для фирмы Геберит, пока покупка не будет полностью оплачена, и покупатель таким образом не получит право обрабатывать или перепродавать товары без согласия фирмы Геберит.
- 10.8 Если стоимость товаров, находящихся в залоге у фирмы Геберит, превышает более чем на 20% право требования по претензиям, касающимся выручки покупателя от перепродажи товаров, фирма Геберит обязана, по требованию покупателя, освободить от залога любые по её усмотрению из находящихся под залогом товары на сумму указанного превышения.

11. Ре-экспорт

- 11.1 Фирма Геберит настоящим особо обращает внимание на тот факт, что вся её продукция надлежаще защищена в рамках прав интеллектуальной собственности, действующих на территории различных стран мира. Таким образом, покупатель должен предварительно получить у фирмы Геберит разрешение на направление товаров на экспорт.
- 11.2 Последующая поставка товаров и любой документации на продукцию в США или Канаду, включая, без ограничения, описание продукции и инструкции по установке, прямо запрещается - для осуществления такой поставки необходимо предварительное письменное разрешение фирмы Геберит.

12. Запрет переуступки и зачета

- 12.1 Покупатель вправе переуступить третьим сторонам права и задолженности, вытекающие из договоров купли-продажи, только с предварительного согласия фирмы Геберит.
- 12.2 Покупатель не вправе производить зачет встречных требований по претензиям в части покупной цены, если только речь не идет о беспорной или основывающейся на требованиях закона претензии.
- 12.3 Покупатель не имеет права удерживать покупную цену в счет любых встречных требований, не относящихся к соответствующему договору поставки.

13. Место исполнения обязательств, подсудность и применимое право

- 13.1 Местом исполнения всех обязательств, вытекающих из договора купли-продажи, является основное место отправления фирмой Геберит её бизнеса, расположенное в г. Йона, Швейцария. Любой спор, возникающий в связи с договором купли-продажи, рассматривается компетентным судом, расположенным по основному местоположению отправления фирмой Геберит её бизнеса в г. Йона, Швейцария.
- 13.2 Все разногласия, возникшие в результате или связанные с любыми договорами о продаже, разрешаются не в общем, а в арбитражном суде в соответствии с Уставом Международного Арбитража Торговой палаты Цюриха. Арбитраж будет проходить в Цюрихе на английском языке.

13.3 Настоящий договор является субъектом права Швейцарии. Применение к настоящему договору купли-продажи Конвенции ООН о договорах международной купли-продажи товаров (Венская конвенция о договорах международной купли-продажи товаров) настоящим безоговорочно исключается.

14. Гарантия

14.1 В дополнение к гарантиям, оговоренным в разделе 8, для перечисленных ниже товаров фирма Геберит гарантирует отсутствие в течение перечисленных ниже сроков в поставленных товарах каких-либо пороков материала или производственных дефектов.

Смывные бачки скрытого монтажа и монтажные элементы Геберит	10 лет
Сифоны, раковины для слива сильно загрязненной воды, сливы для ванн Геберит	10 лет
Смывные бачки наружного монтажа AP123 и AP128 Геберит	10 лет
Смывные бачки наружного монтажа AP110, 113 и 117 Геберит	5 лет
Сменные механизмы наполнения и смыва Impuls590, 360, 380, 280	5 лет
Сменные механизмы наполнения и смыва ImpulsBasic330, 340, 230	2 года
Порционные смесители Геберит	2 года
Пневматические клавиши смыва Геберит AquaClean	2 года
Системы смыва для унитазов и писсуаров Геберит(электроника)	2 года
Смесители для умывальников Геберит (электроника)	2 года

14.2 Гарантийный период начинается с даты доставки товара покупателю.

При обнаружении в течение гарантийного периода любого порока материала или производственного дефекта, фирма Геберит либо осуществит необходимый ремонт, либо бесплатно поставит взамен аналогичное изделие – во исполнение своих гарантийных обязательств.

Любые иные требования к фирме Геберит, связанные с настоящей дополнительной гарантией, настоящим безоговорочно исключаются, а при возможности – на основании применимого права.

К наступлению даты истечения гарантийного периода все претензии по гарантиям, в частности, относящиеся к товарам, которые были отремонтированы или заменены в течение гарантийного периода, настоящим исключаются.

14.3 Гарантия действительна только при следующих условиях:

- если установка изделий произведена в соответствии с письменным руководством по применению, выпущенным фирмой Геберит;
- если хранение товаров, их установка, техническое обслуживание и эксплуатация осуществлялись и осуществляются профессионально, в соответствии с принятыми стандартами;
- если товары не подвергались модификации, в частности, если в части узлов и деталей не производилось никакого демонтажа, не вносились никакие изменения или добавления;
- если системы изделий состоят только из оригинальных компонентов производства фирмы Геберит.

15. Делимость договора

Недействительность или невозможность исполнения каких-либо условий настоящего договора не затрагивают действительность или возможность исполнения других условий договора.

В таком случае обе стороны должны составить юридически действительное альтернативное условие, максимально заменяющее недействительное условие при учете рассмотрения этого условия с точки зрения экономики. Это также относится к любым упущениям в условиях.

Приложение

Условия международных продаж и доставки

Арт. №	Страница	Арт. №	Страница	Арт. №	Страница	Арт. №	Страница
109.043.00.1	5	115.080.KM.1	58	115.620.SJ.1	49	115.817.11.5	144
109.050.00.1	5	115.080.KN.1	58	115.620.SQ.1	49	115.817.46.5	144
109.100.00.1	6	115.081.GH.1	59	115.625.00.1	49	115.818.11.5	145
109.300.00.5	4	115.081.SI.1	59	115.625.FW.1	49	115.818.46.5	145
109.720.00.1	110	115.081.SJ.1	59	115.625.SI.1	49	115.831.00.1	147
109.721.00.1	110	115.081.SQ.1	59	115.625.SJ.1	49	115.856.SN.1	152, 163
109.791.00.1	4	115.082.00.1	63	115.625.SQ.1	49	115.860.00.1	147
111.003.00.1	10	115.082.SI.1	63	115.630.FW.1	50	115.861.00.1	151, 166
111.030.00.1	11	115.083.FW.1	60	115.630.SI.1	50	115.862.00.1	162
111.060.00.1	12	115.083.SI.1	60	115.630.SJ.1	50	115.863.SN.5	164
111.153.00.1	20	115.083.SJ.1	60	115.630.SQ.1	50	115.867.SN.5	154, 164
111.300.00.5	13	115.083.SQ.1	60	115.635.FW.1	50	115.869.SN.5	154, 165
111.350.00.5	8	115.084.FW.1	59	115.635.SI.1	50	115.882.KH.1	56
111.361.00.5	14	115.084.SI.1	59	115.635.SJ.1	50	115.882.KJ.1	56
111.362.00.5	15	115.084.SJ.1	59	115.635.SQ.1	50	115.882.KK.1	56
111.370.00.5	16	115.084.SQ.1	59	115.640.GH.1	63	115.882.KL.1	56
111.375.00.5	28	115.085.KH.1	56	115.640.SI.1	63	115.882.KM.1	56
111.380.00.5	17	115.085.KJ.1	56	115.640.SJ.1	63	115.882.KN.1	56
111.390.00.5	18	115.085.KK.1	56	115.640.SQ.1	63	115.882.SN.1	56
111.430.00.1	29	115.085.KL.1	56	115.641.21.1	63	115.883.KH.1	58
111.434.00.1	27	115.085.KM.1	56	115.641.GH.1	63	115.883.KJ.1	58
111.450.00.1	29	115.085.KN.1	56	115.696.00.1	65	115.883.KK.1	58
111.452.00.1	30	115.086.21.1	67	115.697.00.1	66	115.883.KL.1	58
111.464.00.1	30	115.086.GH.1	67	115.698.00.1	65	115.883.KM.1	58
111.477.00.1	31	115.087.00.1	64	115.699.00.1	66	115.883.KN.1	58
111.480.00.1	27, 32	115.088.00.1	64	115.722.21.1	179	115.889.SN.1	57
111.490.00.1	26	115.101.00.1	61	115.723.21.1	195	115.890.SN.5	152, 161
111.493.00.1	25	115.103.00.1	67	115.724.21.1	179	115.891.SN.5	152, 162
111.520.00.1	25	115.105.11.1	61	115.725.21.1	195	115.893.45.1	57
111.524.00.1	24	115.105.21.1	61	115.733.21.1	180	115.893.KJ.1	57
111.539.00.1	24	115.105.46.1	61	115.751.00.1	55	115.893.KX.1	57
111.580.00.1	37, 208, 218	115.120.11.1	61	115.758.KH.5	55	115.893.KY.1	57
111.581.00.1	38, 208, 219	115.120.21.1	61	115.758.KJ.5	55	115.897.00.1	166
111.591.00.1	36, 208, 220	115.120.46.1	61	115.758.KK.5	55	115.898.00.1	165
111.593.00.1	37, 208, 220	115.125.11.1	60	115.758.KL.5	55	115.906.SN.1	151, 157
111.616.00.1	33	115.125.21.1	60	115.758.KM.5	55	115.907.KH.1	53, 158
111.618.00.1	34	115.125.46.1	60	115.758.KN.5	55	115.907.KJ.1	53, 158
111.665.00.5	36, 126	115.135.11.1	60	115.758.SN.5	55	115.907.KK.1	53, 158
111.686.00.1	34	115.135.21.1	60	115.770.11.5	45	115.907.KL.1	53, 158
111.689.00.1	35	115.135.46.1	60	115.770.21.5	45	115.907.KM.1	53, 158
111.740.00.1	39	115.201.11.1	149	115.770.46.5	45	115.907.KN.1	53, 158
111.774.00.1	31	115.202.11.1	149	115.770.DT.5	45	115.907.SN.1	53, 158
111.790.00.1	39	115.211.CD.1	149	115.770.DW.5	45	115.907.xx.1	151
111.796.00.1	23	115.211.TD.1	149	115.770.KA.5	45	115.908.KH.1	54, 160
111.807.00.1	26	115.211.TF.1	149	115.787.SN.5	55	115.908.KJ.1	54, 160
111.813.00.1	40	115.416.11.1	27, 31	115.788.00.1	46	115.908.KK.1	54, 160
111.815.00.1	40	115.416.21.1	27, 31	115.788.00.5	45	115.908.KL.1	54, 160
111.835.00.1	40	115.600.KQ.1	47	115.788.11.5	46	115.908.KM.1	54, 160
111.839.00.1	40	115.600.KR.1	47	115.788.DW.5	46	115.908.KN.1	54, 160
111.847.00.1	41	115.600.SI.1	48	115.788.GH.5	46	115.908.SN.1	54, 160
111.867.00.1	41	115.600.SJ.1	48	115.788.SD.5	46	115.908.xx.1	151
111.868.00.1	41	115.600.SQ.1	48	115.788.SE.5	46	115.909.SN.1	151, 159
115.080.KH.1	58	115.610.00.1	6	115.788.SQ.5	46	115.918.00.1	176
115.080.KJ.1	58	115.620.00.1	49	115.801.00.5	126, 145	115.943.21.1	169
115.080.KK.1	58	115.620.FW.1	49	115.805.46.1	146	115.947.00.1	169
115.080.KL.1	58	115.620.SI.1	49	115.806.46.1	146	115.947.21.1	169



Арт. №	Страница	Арт. №	Страница	Арт. №	Страница	Арт. №	Страница
115.985.00.5	144	116.035.SN.1	126, 128	116.075.00.1	204	131.001.SI.5	79
116.004.00.1	142	116.036.GH.1	133	116.080.00.1	197	131.001.SJ.5	79
116.005.00.1	196	116.037.KH.1	136	116.081.00.1	205	131.001.SL.5	79
116.010.00.1	143	116.037.KJ.1	136	116.082.00.1	199	131.001.SQ.5	79
116.011.11.5	140	116.037.KM.1	136	116.083.00.1	201	131.001.TG.5	79
116.011.21.5	140	116.037.KN.1	136	116.084.00.1	203	131.021.SI.5	81
116.011.46.5	140	116.037.KX.1	136	116.085.00.1	204	131.021.SJ.5	81
116.013.FW.1	139	116.040.11.1	172	116.090.SG.1	51, 157	131.021.SL.5	81
116.015.KH.1	140	116.040.21.1	172	116.090.SM.1	51, 157	131.021.SQ.5	81
116.015.KJ.1	140	116.040.46.1	172	116.092.SG.1	52, 156	131.021.TG.5	81
116.015.KK.1	140	116.041.11.1	175	116.092.SM.1	52, 156	131.030.SI.5	86
116.015.KL.1	140	116.041.21.1	175	116.107.21.1	187	131.030.SJ.5	86
116.015.KM.1	140	116.041.46.1	175	116.108.21.1	187	131.030.SQ.5	86
116.015.KN.1	140	116.042.11.1	169	116.117.21.1	188	131.030.TG.5	86
116.015.SN.1	126, 139	116.042.21.1	169	116.118.21.1	188	131.031.SI.5	85
116.016.00.1	141	116.042.46.1	169	116.127.21.1	189	131.031.SJ.5	85
116.016.00.5	141	116.043.11.1	173	116.128.21.1	189	131.031.SQ.5	85
116.016.11.5	141	116.043.21.1	173	116.135.21.1	180	131.031.TG.5	85
116.016.DW.5	141	116.043.46.1	173	116.136.21.1	184	131.032.SI.1	75
116.016.GH.5	141	116.044.11.1	170	116.145.21.1	183	131.033.SI.5	83
116.016.SD.5	141	116.045.11.1	174	116.146.21.1	186	131.033.SJ.5	83
116.016.SE.5	141	116.046.11.1	173	116.155.21.1	181	131.033.SQ.5	83
116.016.SQ.5	141	116.047.11.1	176	116.156.21.1	185	131.033.TG.5	83
116.017.KH.1	134	116.048.11.1	170	116.235.21.1	181	131.041.SI.1	87
116.017.KJ.1	134	116.049.11.1	174	116.236.21.1	184	131.041.SJ.1	87
116.017.KK.1	134	116.050.11.1	171	116.245.21.1	183	131.041.SQ.1	87
116.017.KL.1	134	116.050.21.1	171	116.246.21.1	186	131.041.TG.1	87
116.017.KM.1	134	116.050.46.1	171	116.255.21.1	182	131.045.SI.1	88
116.017.KN.1	134	116.055.KH.1	171	116.256.21.1	185	131.045.SJ.1	88
116.021.11.5	129	116.055.KJ.1	171	116.335.21.1	191	131.045.SQ.1	88
116.021.21.5	129	116.055.KK.1	171	116.336.21.1	193	131.045.TG.1	88
116.021.46.5	129	116.055.KM.1	171	116.365.21.1	192	131.049.SI.1	89
116.023.FW.1	137	116.055.KN.1	171	116.366.21.1	193	131.049.SJ.1	89
116.025.KH.1	131	116.056.KH.1	175	116.450.00.1	194	131.049.SQ.1	89
116.025.KJ.1	131	116.056.KJ.1	175	116.451.00.1	194	131.049.TG.1	89
116.025.KK.1	131	116.056.KK.1	175	118.026.11.1	6, 106	131.071.21.1	70, 71, 72, 73, 91
116.025.KL.1	131	116.056.KM.1	175	118.026.21.1	6, 106	131.079.00.1	90
116.025.KM.1	131	116.056.KN.1	175	118.100.11.1	107	131.080.00.1	90
116.025.KN.1	131	116.057.KH.1	172	118.200.16.1	105	131.081.11.1	70, 72, 92
116.025.SN.1	126, 127	116.057.KJ.1	172	119.060.11.1	105	131.082.16.1	92
116.026.GH.1	133	116.057.KK.1	172	119.063.11.1	106	131.083.16.1	70, 72, 92
116.027.KH.1	135	116.057.KM.1	172	119.503.11.1	105	131.084.16.1	92
116.027.KJ.1	135	116.057.KN.1	172	119.504.11.1	105	131.085.11.1	71, 73, 93
116.027.KM.1	135	116.058.00.1	148	119.610.11.1	106	131.087.00.1	90
116.027.KN.1	135	116.059.00.1	205	119.611.16.1	106	131.088.29.1	71, 73, 92
116.027.KX.1	135	116.060.00.1	148	119.626.11.1	107	131.099.00.1	90
116.031.11.5	130	116.062.00.1	148	119.668.00.1	107	131.104.00.1	93
116.031.21.5	130	116.065.00.1	149	119.675.00.1	107	131.105.00.1	93
116.031.46.5	130	116.066.00.1	148	119.692.21.1	147, 251	131.108.11.1	71, 73, 93
116.033.FW.1	138	116.067.00.1	148	119.704.16.1	126, 147	131.109.21.1	90
116.035.KH.1	132	116.069.FW.1	67	119.707.00.1	142	131.110.21.1	91
116.035.KJ.1	132	116.070.00.1	197	123.135.11.1	96	131.119.00.1	91
116.035.KK.1	132	116.071.00.1	205	123.136.11.1	96	131.129.94.1	91
116.035.KL.1	132	116.072.00.1	198	123.700.11.1	97	131.137.94.1	91
116.035.KM.1	132	116.073.00.1	200	123.701.11.1	97	131.138.00.1	91
116.035.KN.1	132	116.074.00.1	202	128.300.11.1	98		

Арт. №	Страница	Арт. №	Страница	Арт. №	Страница	Арт. №	Страница
131.161.00.1	93	150.280.45.1	210	151.120.21.1	247	152.690.00.1	42, 253
131.201.SI.5	78	150.280.46.1	210	151.121.00.1	247	152.691.00.1	42, 253
131.201.SJ.5	78	150.285.11.1	210	152.038.16.1	241	152.692.00.1	42, 253
131.201.SQ.5	78	150.285.21.1	210	152.039.16.1	242	152.693.00.1	42, 253
131.201.TG.5	78	150.285.45.1	210	152.040.16.1	242	152.701.11.1	250
131.221.SI.5	80	150.285.46.1	210	152.041.16.1	241	152.702.11.1	248
131.221.SJ.5	80	150.425.11.1	236	152.042.16.1	241	152.704.11.1	248
131.221.SQ.5	80	150.425.21.1	236	152.043.16.1	242	152.711.11.1	241
131.221.TG.5	80	150.425.45.1	236	152.044.16.1	242	152.713.11.1	241
131.231.SI.1	77	150.425.46.1	236	152.045.16.1	242	152.715.11.1	241
131.231.SJ.1	77	150.501.00.1	232	152.046.16.1	242	152.717.11.1	241
131.231.SQ.1	77	150.505.00.1	233	152.107.16.1	254	152.741.11.1	240
131.231.TG.5	84	150.520.21.1	231	152.108.16.1	254	152.742.11.1	240
131.233.SI.1	76	150.525.21.1	232	152.113.16.1	254	152.767.11.1	252
131.233.SJ.1	76	150.670.00.1	211	152.114.16.1	254	152.768.11.1	247
131.233.SQ.1	76	150.680.00.1	209, 210	152.115.16.1	254	152.796.00.1	253
131.233.TG.5	82	150.685.00.1	210	152.170.16.1	242	152.818.11.1	239
136.430.11.1	99	150.700.00.1	234	152.175.16.1	254	152.819.11.1	239
136.444.11.1	99	150.701.00.1	235	152.176.16.1	254	152.821.11.1	240
136.530.11.1	100	150.710.21.1	234	152.178.16.1	254	152.860.11.1	249
136.535.11.1	100	150.711.21.1	235	152.179.16.1	254	152.861.11.1	249
136.603.11.1	101	150.755.11.1	230	152.180.16.1	254	152.885.11.1	239
136.730.00.1	104	150.755.21.1	230	152.181.16.1	254	152.886.11.1	239
136.731.00.1	101	150.755.45.1	230	152.184.16.1	254	152.942.11.1	251
136.732.00.1	102	150.755.46.1	230	152.223.11.1	252	152.973.00.1	254
136.912.21.2	102	150.756.11.1	230	152.226.11.1	252	152.974.00.1	254
146.110.10.1	118	150.756.21.1	230	152.231.11.1	250	152.978.00.1	254
146.110.11.2	118	150.756.45.1	230	152.232.00.1	247	152.979.00.1	254
146.110.CG.1	118	150.756.46.1	230	152.234.21.1	247	152.981.00.1	254
146.110.EP.1	118	150.757.11.1	231	152.235.11.1	248	152.983.00.1	250
146.120.10.1	119	150.757.21.1	231	152.235.21.1	248	152.984.00.1	250
146.120.11.2	119	150.757.45.1	231	152.274.11.1	252	153.564.16.1	253
146.120.CG.1	119	150.757.46.1	231	152.333.00.1	243	153.565.16.1	253
146.120.EP.1	119	150.901.00.1	237	152.400.16.1	243	153.566.16.1	253
146.130.11.2	120	150.910.00.1	237	152.402.16.1	243	154.050.00.1	209, 212
146.145.11.1	115	150.911.00.1	237	152.404.46.1	244	154.052.00.1	209, 211
146.175.11.1	116	150.920.11.1	237	152.420.46.1	243	154.053.00.1	212
146.182.11.2	114	150.920.21.1	237	152.422.46.1	244	154.150.00.1	209, 215
147.020.00.1	122	150.920.45.1	237	152.424.00.1	254	154.152.00.1	209, 214
147.022.00.1	122	150.920.46.1	237	152.426.46.1	244	154.153.00.1	215
147.023.00.1	122	150.930.11.1	238	152.434.16.1	106, 243	154.252.00.1	213
147.025.00.1	123	150.930.21.1	238	152.438.46.1	244	154.253.00.1	213
147.028.00.1	123	150.930.45.1	238	152.439.46.1	244	154.254.00.1	213
150.017.00.1	236	150.930.46.1	238	152.487.46.1	243	154.255.00.1	213
150.211.00.1	213	150.991.00.1	238	152.489.16.1	126, 147, 251	154.265.00.1	214
150.221.11.1	233	151.034.11.1	245	152.495.00.1	253	154.310.00.1	209, 213
150.221.21.1	233	151.034.21.1	245	152.496.00.1	253	154.311.00.1	209, 213
150.221.45.1	233	151.035.11.1	245	152.550.11.1	240	154.312.00.1	209, 213
150.221.46.1	233	151.035.21.1	245	152.556.11.1	240	154.335.11.1	208, 222
150.245.06.1	238	151.100.11.1	246	152.607.11.1	250	154.335.21.1	208, 222
150.275.11.1	211	151.105.21.1	246	152.608.46.1	251	154.336.FW.1	208, 222
150.275.21.1	211	151.107.11.1	246	152.613.11.1	242	154.337.FW.1	208, 223
150.275.45.1	211	151.108.11.1	252	152.647.00.1	242	154.338.00.1	208, 222
150.275.46.1	211	151.108.21.1	252	152.682.00.1	42, 253	154.339.00.1	208, 223
150.280.11.1	210	151.113.11.1	252	152.689.00.1	42, 253	154.340.FW.1	208, 222
150.280.21.1	210	151.120.11.1	247			154.450.00.1	216

Арт. №	Страница	Арт. №	Страница
154.450.KS.1	216	242.544.GH.1	62
154.451.00.1	216	242.545.00.1	121
154.451.KS.1	216	242.546.00.1	121
154.456.00.1	216	242.547.00.1	121
154.456.KS.1	216	242.555.00.1	55
154.457.00.1	216	242.645.21.1	196
154.457.KS.1	216	242.691.11.1	253
154.458.00.1	209, 217	242.692.11.1	240, 253
154.459.00.1	209, 217	242.834.21.1	177, 178, 196
156.050.00.1	42	242.837.00.1	123
167.733.16.1	244	242.839.P0.1	123
167.734.16.1	244	242.960.00.1	123
180.100.11.2	113	250.022.00.1	122
185.100.11.1	117	281.004.00.1	104
213.895.11.1	240, 253	281.207.00.1	104
213.906.11.1	240, 253	281.208.00.1	104
215.177.00.1	107	282.000.21.3	103
217.713.11.1	254	282.300.21.2	103
217.713.46.1	254	352.354.16.1	248
238.192.00.2	105	352.377.16.1	248
240.058.00.1	62	352.379.16.1	248
240.116.00.1	124	352.389.08.1	249
240.495.00.1	124	364.730.16.1	241
240.635.00.1	118, 119, 120, 124	365.730.16.1	241
240.836.00.1	254	366.730.16.1	241
240.839.00.1	113, 114, 121	367.730.16.1	241
240.938.00.1	62	388.001.00.1	249
241.408.11.1	246	388.005.00.1	249
241.408.21.1	246	405.012.00.1	245
241.411.11.1	245	405.116.00.1	245
241.411.21.1	245	457.534.00.1	208, 221
241.502.11.1	246	457.536.00.1	208, 221
241.502.21.1	246	457.570.00.1	9
241.507.11.1	245	458.120.11.1	21
241.507.21.1	245	458.122.11.1	22
241.508.11.1	245	458.122.21.1	22
241.508.21.1	245	458.124.21.1	19
241.568.00.1	166	611.297.00.1	42
241.631.00.1	190	616.032.00.1	178
241.715.11.1	231	854.187.11.1	253
241.715.21.1	231	854.188.11.1	253
241.715.45.1	231	854.909.11.1	107, 253
241.715.46.1	231		
241.719.21.1	231		
242.001.00.1	41, 122		
242.018.00.1	107		
242.042.00.1	42		
242.048.00.1	40		
242.197.00.1	42		
242.309.00.1	42		
242.349.00.1	190		
242.351.00.1	56, 57, 58		
242.381.00.1	223		
242.413.00.1	121		